

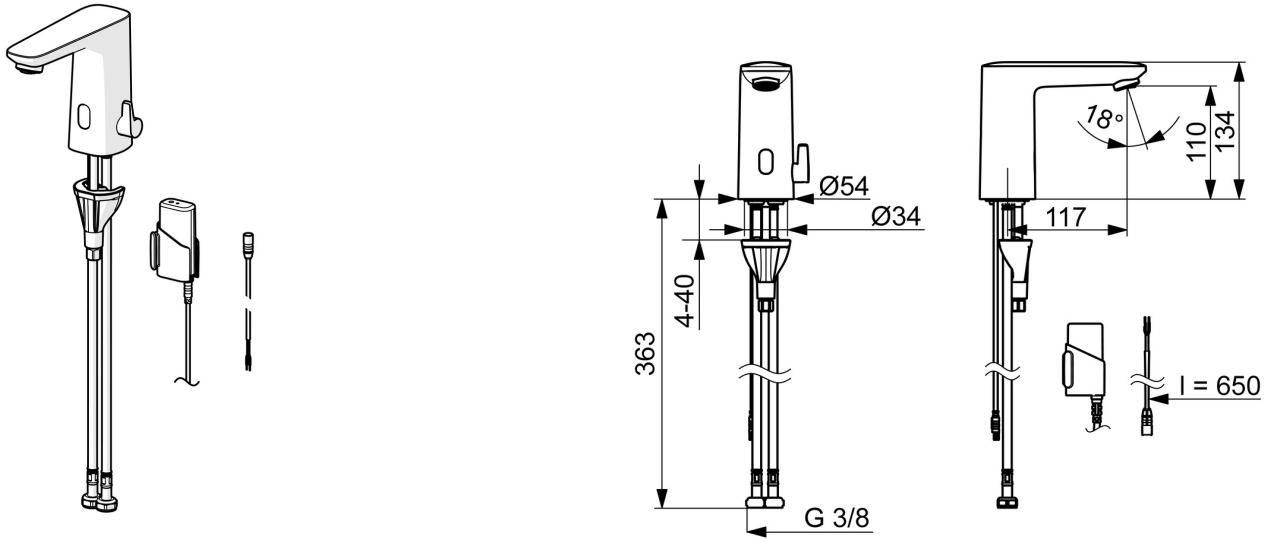
EAN: 6414150101731
LVI: 6110427
static.oras.com/9220FZ-105



Kosketusvapaa pesuallashana jossa on lämmönsäätökahva. Älykäs sensoriteknologia Bluetooth-yhteydellä mahdollistaa hanan käytön seurannan ja asetusten muuttamisen helposti erillisen sovelluksen kautta. Hanassa on komposiittirakenne ja siinä on helppo sekä nopea 3S-kiinnitysjärjestelmä. Paristokäyttöinen 3 V, muutettavissa verkkovirrälle 9 V. Hanan mukana tulee verkkovirran liitäntäkaapeli (L=650 mm). Hanassa on roskasihdit, yksisuuntaventtiilit ja joustavat kytkentäputket. Hana on liitettävissä Oras Digital Services -palveluun. Virtauksenrajoitin (4.2 l/min) mahdollistaa pienen vedenkulutuksen. Täyttää Green Buildingin tehokkaalle vedenkäytölle asettamat vaatimukset.

Paristokäyttöinen 3 V. Muutettavissa verkkovirrälle 9 V esim. pistotulppamuuntajalla 199550 tai muuntajalla 290007.

- Julkiset ja puolijulkiset tilat, Teollisuusala, Green Building, Koti & asuminen
- Kosketusvapaa, Paristokäyttöinen, Sähkökytkentä virtalähteen kautta, Bluetooth®, Lyijyvapaa
- Tasoasennus
- Kromi
- Kiinteä juoksuputki
- Poresuutin sisältää virtauksenrajoittimen, Säädettävä virtauskulma
- Lämmönsäätökahva
- Lämpötilansäädön rajoitin (jälkiasennettava), Älykäs kuuman veden turvatoiminto
- Sekoitusventtiili manuaaliselle lämpötilansäädölle, Yksisuuntaventtiilit, Roskasiivilät
- Edistyksellinen PSD sensori, Merkkivalo toiminnolle, Alhaisen paristovaruksen ilmaisin
- Joustavat kytkentäputket
- 3S-Installation -kiinnitysjärjestelmä, Ohjelmistoasetukset muutettavissa Oras App:lla (Bluetooth)





Tekniset tiedot

Virtaamatiedot

Virtaama 300 kPa (virtauksenrajoittimin) **0.070 l/s**

Tekniset ominaisuudet

Lämmin vesi **max. +70°C**
Käyttöpaine **100 - 1000 kPa**
Liitäntäkoko **G3/8**
Ulottuma **117 mm**
Takaisinimusuojaus (EN1717) **EB**
Materiaali **Komposiitti**

Ohjelmistoasetukset

Jälkivirtaama-aika **3 s (1-20 s)**
Automaattinen huuhtelu **off (off/1-120 h)**
Automaattinen huuhtelu-aika **30 s (1-1800 s)**
Max. virtaama-aika **2 min (1 - 1800 s)**

Elektroniikan tiedot

Sähköliitäntä **9 V**
Paristo **AA 1.5 V Lithium x 2**
Bluetooth versio **5.x (D060576)**

Määräykset

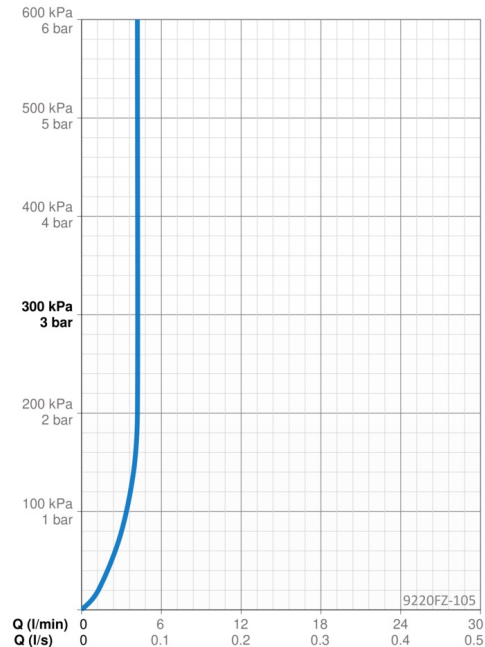
EU Direktiivit **C € Radio Equipment Directive 2014/53/EU , Low Voltage Directive 2014/35/EU , EMC Directive 2014/30/EU , RoHS Directive 2011/65/EU**
EN standardi **EN 15091, ETSI EN 301 489-1 V1.9.2 , ETSI EN 300 328 v2.2.2 , EN 61000-6-1:2007 , EN 61000-6-3:2007+A1:2011+AC:2012 , EN 60335-1:2012+A11+A13+A14+A2+A15:2021, Part 19.11.4**
Ääniluokka **I (ISO 3822)**
Suojausluokka **IP 55**

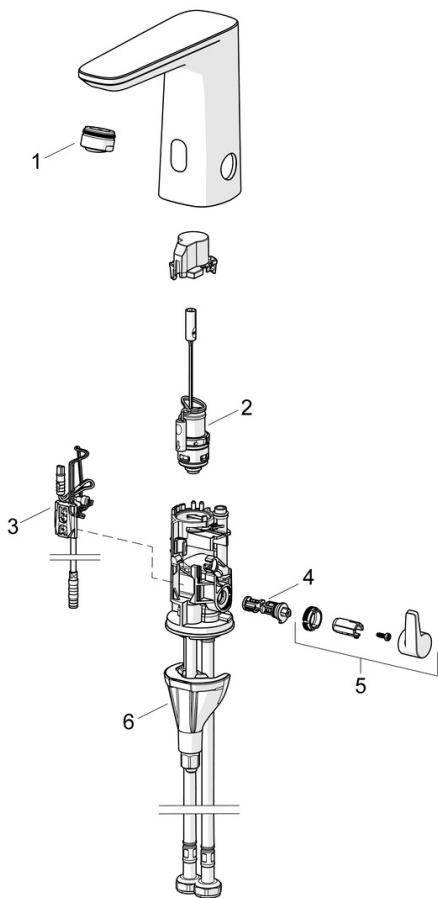
Hyväksynnät ja Deklaraatiot

EPD **S-P-07753**

Vastuullisuus

EPD module A1 (kg CO2 eq.) **3,47**
EPD module A2 (kg CO2 eq.) **0,17**
EPD module A3 (kg CO2 eq.) **0,31**
EPD module A1-A3 (kg CO2 eq.) **3,94**
EPD module A4 (kg CO2 eq.) **0,15**
EPD module B7 (kg CO2 eq.) **651,00**
EPD module C2 (kg CO2 eq.) **0,01**
EPD module C3 (kg CO2 eq.) **0,00**
EPD module C4 (kg CO2 eq.) **0,94**
EPD module D (kg CO2 eq.) **-0,74**





SP9212FZ-GB

	Nimi	Koodi	LVI
01	Poresuutin, M24x1, -105	601166V	6510075
01	Poresuutin, M24x1, -104	601434V	6420700
02	Pilottiventtiili	1008658V	6420811
03	Sensori, 3/9 V, Bluetooth	1012464V	6420814
04	Lämmösäädin	1010630V	6420818
05	Lämmönsäätökahva	1017587V	6420816
06	Kiinnityssarja	602610V	6420634
N.I.	Paristo, 1,5 V AA Lithium	600599V	6420268