

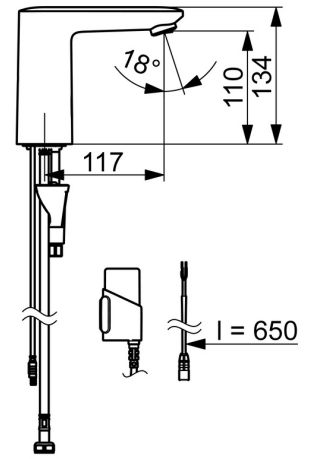
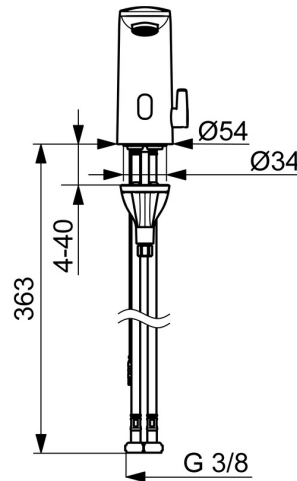
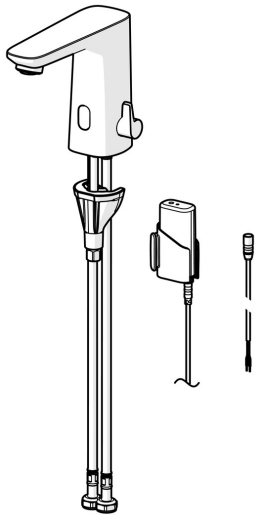
EAN: 6414150101717  
LVI: 6110425  
[static.oras.com/9220FZ](http://static.oras.com/9220FZ)



Kosketusvapaa pesuallashana jossa on lämmönsäätökahva. Poresuuttimessa säädettävä virtauskulma  $\pm 10^\circ$ . Älykäs sensoritekniologia Bluetooth-yhteydellä mahdollistaa hanan käytön seurannan ja asetusten muuttamisen helposti erillisen sovelluksen kautta. Hanassa on komposiittirakenne ja siinä on helppo sekä nopea 3S-kiinnitysjärjestelmä. Paristokäyttöinen 3 V, muutettavissa verkkovirralla 9 V. Hanan mukana tulee verkkovirran liitäntäkaapeli (L=650 mm). Hanassa on roskasihdit, yksisuuntaventtiilit ja joustavat kytkentäputket. Hana on liitettävissä Oras Digital Services -palveluun.

Paristokäyttöinen 3 V. Muutettavissa verkkovirralla 9 V esim. pistotulppamuuntajalla 199550 tai muuntajalla 290007.

- Pesuallas
- Julkiset ja puolijulkiset tilat, Teollisuusala, Koti & asuminen
- Kosketusvapaa, Paristokäyttöinen, Sähkökytkentä virtalähteen kautta, Bluetooth®, Lyijyvapaa
- Tasoasennus
- Kromi
- Kiinteä juoksuputki
- Poresuutin sisältää virtausrajoittimen, Säädettävä virtauskulma
- Lämmönsäätökahva
- Lämpötilansäädön rajoitin (jälkiasennettava), Älykäs kuuman veden turvatoiminto
- Sekoitusventtiili manuaaliselle lämpötilansäädölle, Yksisuuntaventtiilit, Roskasiivilät
- Edistyskellinen PSD sensori, Merkkivalo toiminnolle, Alhaisen paristovaranuksen ilmaisin
- Joustavat kytkentäputket
- 3S-Installation -kiinnitysjärjestelmä, Ohjelmistoasetukset muutettavissa Oras App:lla (Bluetooth)



## Tekniset tiedot

### Virtaamatiedot

|  |         |
|--|---------|
| Virtaama 300 kPa (virtauksenrajoittimin) | 0.11/s  |
| Painehäviö virtaamalla (0.1 l/s)         | 300 kPa |

### Tekniset ominaisuudet

|                            |                |
|----------------------------|----------------|
| Lämmin vesi                | max. +70°C     |
| Käyttöpaine                | 100 - 1000 kPa |
| Liitäntäkoko               | G3/8           |
| Uloittuma                  | 117 mm         |
| Takaisinimusojaus (EN1717) | EB             |
| Materiaali                 | Komposiitti    |

### Ohjelmistoasetukset

|                             |                    |
|-----------------------------|--------------------|
| Jälkivirtaama-aika          | 3 s (1-20 s)       |
| Automaattinen huuhtelu      | off (off/1-120 h)  |
| Automaattinen huuhtelu-aika | 30 s (1-1800 s)    |
| Max. virtaama-aika          | 2 min (1 - 1800 s) |

### Elektroniikan tiedot

|                  |                      |
|------------------|----------------------|
| Sähköliitäntä    | 9 V                  |
| Paristo          | AA 1.5 V Lithium x 2 |
| Bluetooth versio | 5.x (D060576)        |

### Määräykset

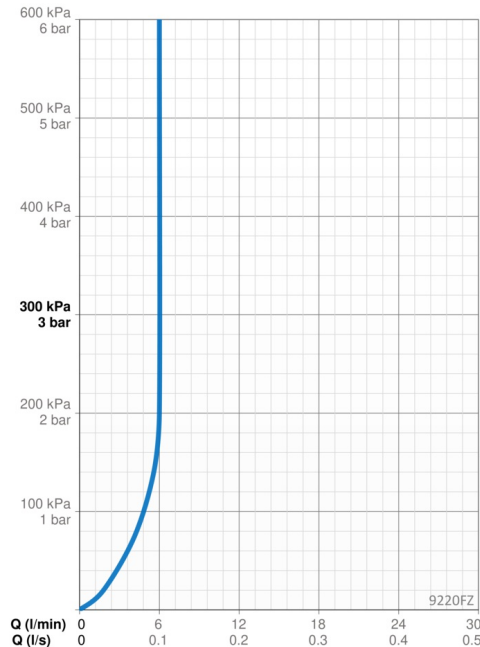
|                |  |
|----------------|--|
| EU Direktiivit | C € Radio Equipment Directive 2014/53/EU , Low Voltage Directive 2014/35/EU , EMC Directive 2014/30/EU , RoHS Directive 2011/65/EU   |
| EN standardi   | EN 15091, ETSI EN 301 489-1 V1.9.2 , ETSI EN 300 328 v2.2.2 , EN 61000-6-1:2007 , EN 61000-6-3:2007+A1:2011+AC:2012 , EN 60335-1:2012+A11+A13+A1+A14+A2+A15:2021, Part 19.11.4 |
| Ääniluokka     | I (ISO 3822)   |
| Suojausluokka  | IP 55  |

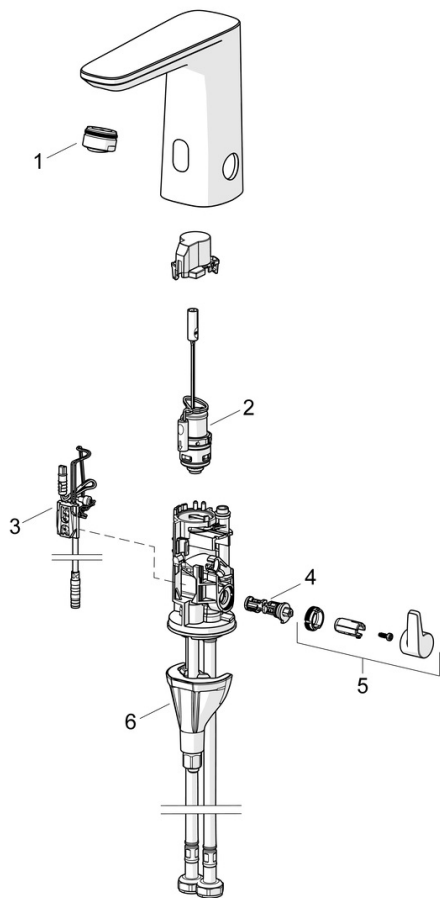
### Hyväksynnät ja Deklaraatiot

|     |           |
|-----|-----------|
| EPD | S-P-07753 |
|-----|-----------|

### Vastuullisuus

|                               |        |
|-------------------------------|--------|
| EPD module A1 (kg CO2 eq.)    | 3,47   |
| EPD module A2 (kg CO2 eq.)    | 0,17   |
| EPD module A3 (kg CO2 eq.)    | 0,31   |
| EPD module A1-A3 (kg CO2 eq.) | 3,94   |
| EPD module A4 (kg CO2 eq.)    | 0,15   |
| EPD module B7 (kg CO2 eq.)    | 930,00 |
| EPD module C2 (kg CO2 eq.)    | 0,01   |
| EPD module C3 (kg CO2 eq.)    | 0,00   |
| EPD module C4 (kg CO2 eq.)    | 0,94   |
| EPD module D (kg CO2 eq.)     | -0,74  |





**SP9212FZ**

|      | <b>Nimi</b>                        | <b>Koodi</b> | <b>LVI</b> |
|------|------------------------------------|--------------|------------|
| 01   | Poresuutin, M24x1 HC PCA 7.0 l/min | 1016723V     | 6510337    |
| 02   | Pilottiventtiili                   | 1008658V     | 6420811    |
| 03   | Sensori, 3/9 V, Bluetooth          | 1012464V     | 6420814    |
| 04   | Lämmönsäädin                       | 1010630V     | 6420818    |
| 05   | Lämmönsäätökahva                   | 1017587V     | 6420816    |
| 06   | Kiinnityssarja                     | 602610V      | 6420634    |
| N.I. | Paristo, 1,5 V AA Lithium          | 600599V      | 6420268    |