

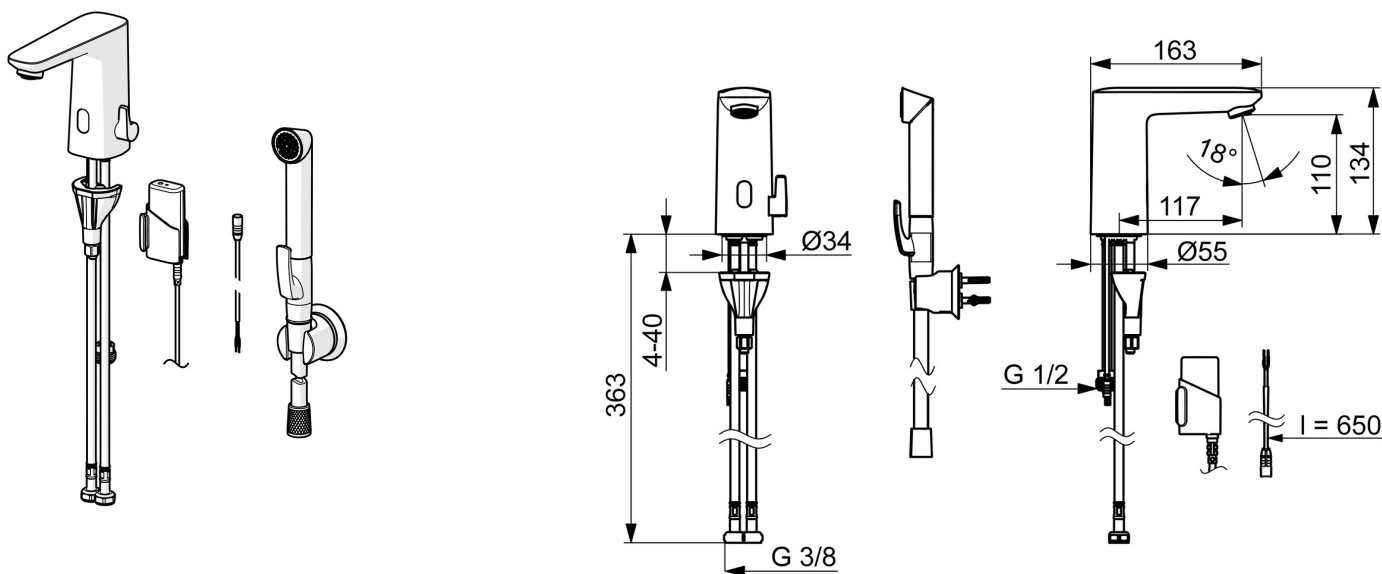
EAN: 6414150101700  
LVI: 6110424  
[static.oras.com/9212FZ-33](http://static.oras.com/9212FZ-33)



Kosketusvapaa pesuallashana jossa on lämmönsäätökahva ja etäkäytettävä Smart Bidetta -käsisuihku. Poresuuttimessa säädettävä virtauskulma  $\pm 10^\circ$ . Älykäs sensoritekniologia Bluetooth-yhteydellä mahdollistaa hanan käytön seurannan ja asetusten muuttamisen helposti erillisen sovelluksen kautta. Integroitu veden lämpötilamittaus ehkäisee kuuman veden aiheuttaman palovammariskin. Hanassa on komposiittirunko ja siinä on helppo sekä nopea 3S-kiinnitysjärjestelmä. Paristokäyttöinen 3 V, muutettavissa verkkovirralla 9 V. Hanan mukana tulee verkkovirran liitäntäkaapeli (L=650 mm). Hanassa on roskasihdit, yksisuuntaventtiilit ja joustavat kytkentäputket. Mattamusta.

Paristokäyttöinen 3 V. Muutettavissa verkkovirralla 9 V esim. pistotulppamuuntajalla 199550 tai muuntajalla 290007.

- Pesuallas
- Julkiset ja puolijulkiset tilat, Koti & asuminen
- Kosketusvapaa, Bidetta, Paristokäyttöinen, Sähkökytkentä virtalähteen kautta, Bluetooth®, Lyijyvapaa
- Tasoasennus
- Mattamusta
- Kiinteä juoksuputki
- Poresuutin sisältää virtausrajoittimen, Säädettävä virtauskulma
- Lämmönsäätökahva
- Käsisuihku, Suihkupidike, Suihkuletku (1750 mm)
- Etäkäytettävä Smart Bidetta
- Lämpötilansäädön rajoitin (jälkiasennettava), Älykäs kuuman veden turvatoiminto
- Sekoitusventtiili manuaaliselle lämpötilansäädölle, Yksisuuntaventtiilit, Roskasiivilät
- Edistysellinen PSD sensori, Merkkivalo toiminnolle, Alhaisen paristovaranuksen ilmaisin
- Joustavat kytkentäputket
- 3S-Installation -kiinnitysjärjestelmä, Ohjelmistoasetukset muutettavissa Oras App:lla (Bluetooth)



## Tekniset tiedot

### Virtaamatiedot

Virtaama 300 kPa	<b>0.08 l/s</b>
Painehäviö virtaamalla (0.1 l/s)	<b>470 kPa (70% qv = 230 kPa)</b>

### Tekniset ominaisuudet

Lämmin vesi	<b>max. +70°C</b>
Käyttöpaine	<b>100 - 1000 kPa</b>
Liitäntäkoko	<b>G3/8</b>
Uloittuma	<b>117 mm</b>
Takaisinimusuojaus (EN1717)	<b>EB</b>
Materiaali	<b>Komposiitti</b>

### Ohjelmistoasetukset

Jälkivirtaama-aika	<b>3 s (1-20 s)</b>
Automaattinen huuhtelu	<b>off (off/1-120 h)</b>
Automaattinen huuhtelu-aika	<b>30 s (1-1800 s)</b>
Max. virtaama-aika	<b>2 min (1 - 1800 s)</b>

### Elektroniikan tiedot

Sähköliitäntä	<b>9 V</b>
Paristo	<b>AA 1.5 V Lithium x 2</b>
Bluetooth versio	<b>5.x (D060576)</b>

### Määräykset

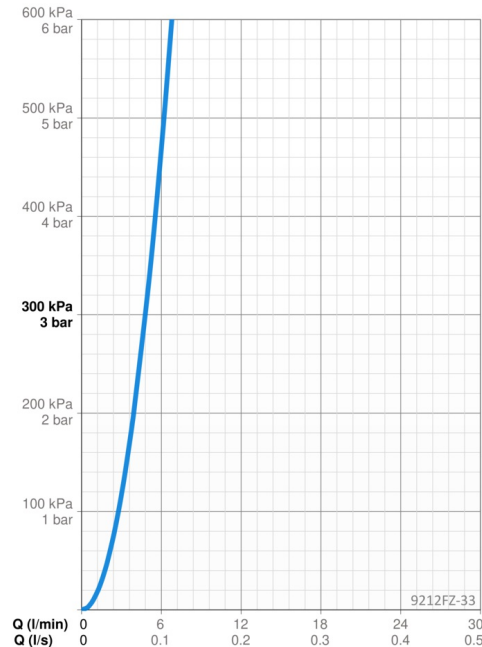
EU Direktiivit	<b>C € Radio Equipment Directive 2014/53/EU , Low Voltage Directive 2014/35/EU , EMC Directive 2014/30/EU , RoHS Directive 2011/65/EU</b>
EN standardi	<b>EN 15091, ETSI EN 301 489-1 V1.9.2 , ETSI EN 300 328 v2.2.2 , EN 61000-6-1:2007 , EN 61000-6-3:2007+A1:2011+AC:2012 , EN 60335-1:2012+A11+A13+A14+A15:2021, Part 19.11.4</b>
Ääniluokka	<b>I (ISO 3822)</b>
Suojausluokka	<b>IP 55</b>

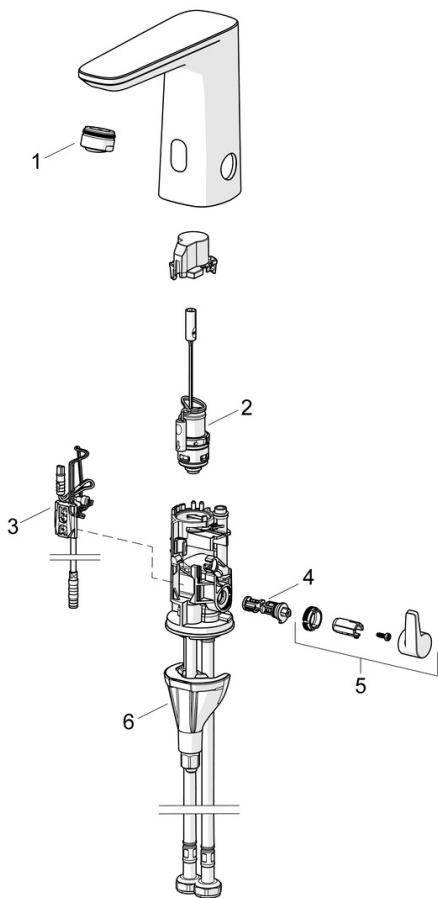
### Hyväksynnät ja Deklaraatiot

EPD	<b>S-P-07753</b>
-----	------------------

### Vastuullisuus

EPD module A1 (kg CO2 eq.)	<b>5,86</b>
EPD module A2 (kg CO2 eq.)	<b>0,28</b>
EPD module A3 (kg CO2 eq.)	<b>0,53</b>
EPD module A1-A3 (kg CO2 eq.)	<b>6,65</b>
EPD module A4 (kg CO2 eq.)	<b>0,26</b>
EPD module B7 (kg CO2 eq.)	<b>744,00</b>
EPD module C2 (kg CO2 eq.)	<b>0,01</b>
EPD module C3 (kg CO2 eq.)	<b>0,00</b>
EPD module C4 (kg CO2 eq.)	<b>1,58</b>
EPD module D (kg CO2 eq.)	<b>-1,25</b>





**SP9212FZ-33**

	<b>Nimi</b>	<b>Koodi</b>	<b>LVI</b>
01	Poresuutin, STD M24x1 HC A Mattamusta	1017197V-33	
02	Pilottiventtiili	1008658V	6420811
03	Sensori, 3/9 V, Bluetooth	1012464V	6420814
04	Lämmönsäädin	1010630V	6420818
05	Lämmönsäätökahva	1017587V	6420816
06	Kiinnityssarja	602610V	6420634
N.I.	Paristo, 1,5 V AA Lithium	600599V	6420268