

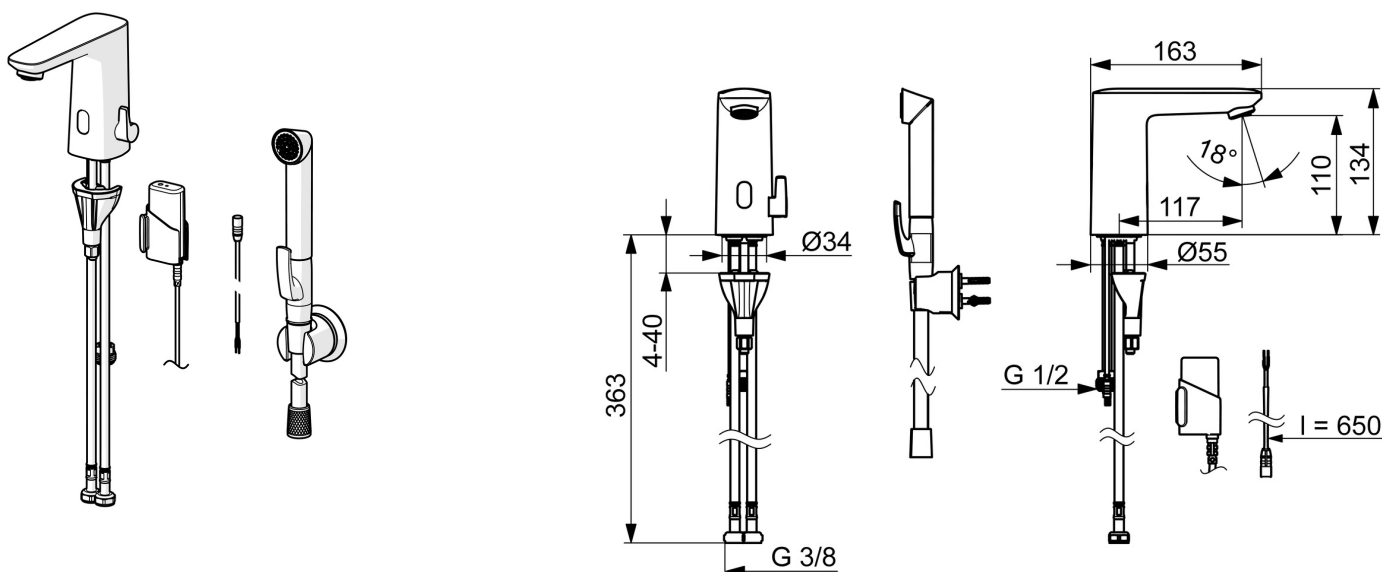
EAN: 6414150101687  
LVI: 6110422  
[static.oras.com/9212FZ-104](http://static.oras.com/9212FZ-104)



Kosketusvapaa pesuallashana jossa on lämmönsäätökahva ja etäkäytettävä Smart Bidetta -käsisuihku. Älykäs sensoritekniologia Bluetooth-yhteydellä mahdollistaa hanan käytön seurannan ja asetusten muuttamisen helposti erillisen sovelluksen kautta. Integroitu veden lämpötilamittaus ehkäisee kuuman veden aiheuttaman palovammariskin. Hanassa on komposiittirunko ja siinä on helppo sekä nopea 3S-kiinnitysjärjestelmä. Paristokäyttöinen 3 V, muutettavissa verkkovirrälle 9 V. Hanassa on roskasihdit, yksisuuntaventtiilit ja joustavat kytkentäputket. Virtausrajoitin (3.4 l/min) mahdollistaa pienen vedenkulutuksen. Täyttää Green Buildingin tehokkaalle vedenkäytölle asettamat vaatimukset.

Paristokäyttöinen 3 V. Muutettavissa verkkovirrälle 9 V esim. pistotulppamuuntajalla 199550 tai muuntajalla 290007.

- Julkiset ja puolijulkiset tilat, Green Building, Koti & asuminen
- Kosketusvapaa, Bidetta, Paristokäyttöinen, Sähkökytkentä virtalähteen kautta, Bluetooth®, Lyijyvapaa
- Tasoasennus
- Kromi
- Kiinteä juoksuputki
- Poresuutin sisältää virtausrajoittimen, Säädettävä virtauskulma
- Lämmönsäätökahva
- Käsisuihku, Suihkupidike, Suihkuletku (1500 mm)
- Etäkäytettävä Smart Bidetta
- Lämpötilasäädön rajoitin (jälkiasennettava), Älykäs kuuman veden turvatoiminto
- Sekoitusventtiili manuaaliselle lämpötilasäädölle, Yksisuuntaventtiilit, Roskasiivilät
- Edistysellinen PSD sensori, Merkkivalo toiminnolle, Alhaisen paristovarauksen ilmaisin
- Joustavat kytkentäputket
- 3S-Installation -kiinnitysjärjestelmä, Ohjelmistoasetukset muutettavissa Oras App:illa (Bluetooth)





## Tekniset tiedot

### Virtaamatiedot

Virtaama 300 kPa (virtausenrajoitin) **0.057 l/s**

### Tekniset ominaisuudet

Lämmin vesi **max. +70°C**  
Käyttöpaine **100 - 1000 kPa**  
Liitäntäkoko **G3/8**  
Ulottuma **117 mm**  
Takaisinimusuojaus (EN1717) **EB**  
Materiaali **Komposiitti**

### Ohjelmistoasetukset

Jälkivirtaama-aika **3 s (1-20 s)**  
Automaattinen huuhtelu **off (off/1-120 h)**  
Automaattinen huuhtelu-aika **30 s (1-1800 s)**  
Max. virtaama-aika **2 min (1 - 1800 s)**

### Elektroniikan tiedot

Sähköliitäntä **9 V**  
Paristo **AA 1.5 V Lithium x 2**  
Bluetooth versio **5.x (D060576)**

### Määräykset

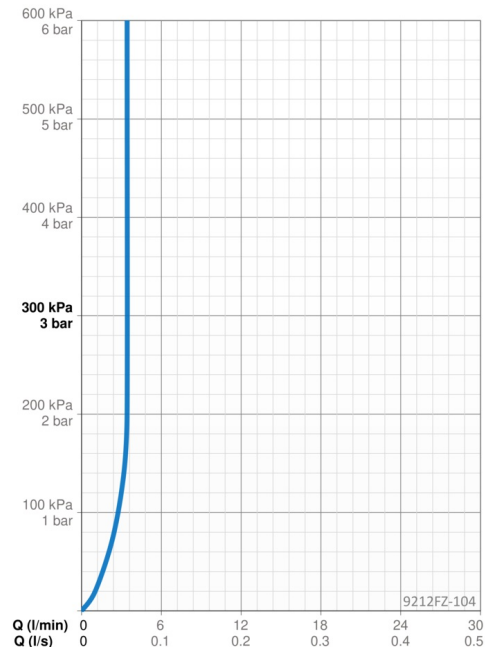
EU Direktiivit **C € Radio Equipment Directive 2014/53/EU , Low Voltage Directive 2014/35/EU , EMC Directive 2014/30/EU , RoHS Directive 2011/65/EU**  
EN standardi **EN 15091, ETSI EN 301 489-1 V1.9.2 , ETSI EN 300 328 v2.2.2 , EN 61000-6-1:2007 , EN 61000-6-3:2007+A1:2011+AC:2012 , EN 60335-1:2012+A11+A13+A14+A15:2021, Part 19.11.4**  
Ääniluokka **I (ISO 3822)**  
Suojausluokka **IP 55**

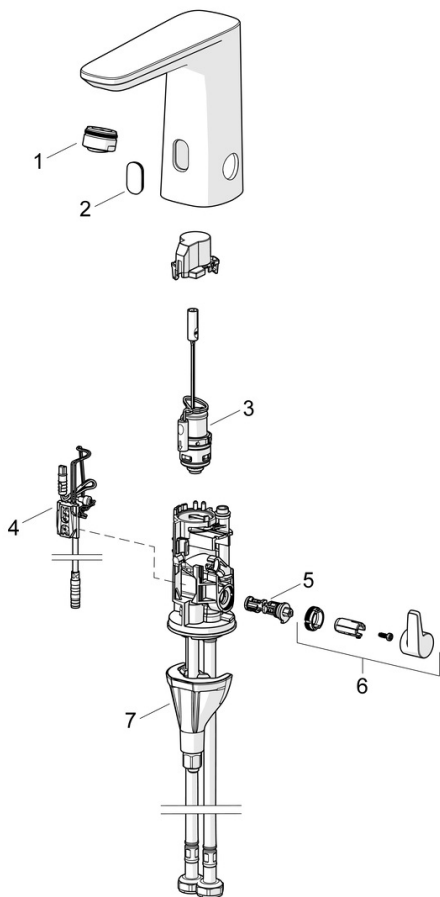
### Hyväksynnät ja Deklaraatiot

EPD **S-P-07753**

### Vastuullisuus

EPD module A1 (kg CO2 eq.) **5,86**  
EPD module A2 (kg CO2 eq.) **0,28**  
EPD module A3 (kg CO2 eq.) **0,53**  
EPD module A1-A3 (kg CO2 eq.) **6,65**  
EPD module A4 (kg CO2 eq.) **0,26**  
EPD module B7 (kg CO2 eq.) **530,10**  
EPD module C2 (kg CO2 eq.) **0,01**  
EPD module C3 (kg CO2 eq.) **0,00**  
EPD module C4 (kg CO2 eq.) **1,58**  
EPD module D (kg CO2 eq.) **-1,25**





**SP9212FZ-GB**

	<b>Nimi</b>	<b>Koodi</b>	<b>LVI</b>
01	Poresuutin, M24x1 3.8 l/min	1014970V	
01	Poresuutin, M24x1 4.5 l/min	1014971V	
02	Ikkuna	1012249V	
03	Pilottiventtiili	1008658V	
04	Sensori, 3/9 V, Bluetooth	1012464V	
05	Lämmönsäädin	1010630V	
06	Lämmönsäätökahva	1017587V	
07	Kiinnityssarja	602610V	6420634
N.I.	Paristo, 1,5 V AA Lithium	600599V	6420268