

EAN: 6414150099250

LVI: 6110380

static.oras.com/2601FH



Korkea pesuallashana jossa puikkomainen vipu ja joustavat kytkentäputket. Virtaama 6 l / min.

- Pesuallas
- Yksiote
- Tasoasennus
- Kromi
- Kiinteä juoksuputki
- Vakioporesuutin, Poresuutin sisältää virtauksenrajoittimen
- Yksi käyttövipu/kahva, Puikkomainen vipu, Kuuma/Kylmä symbolit
- Lämpötilan ja virtaaman rajoitusmahdollisuus, Lämpötilansäädön rajoitin (jälkiasennettava)
- Ø 30 mm säätöosa
- Joustavat kytkentäputket
- Sisärunko sinkinkadonkestävää messinkiä
- Ilman vipupohjaventtiiliä

Tekniset tiedot

Virtaamatiedot

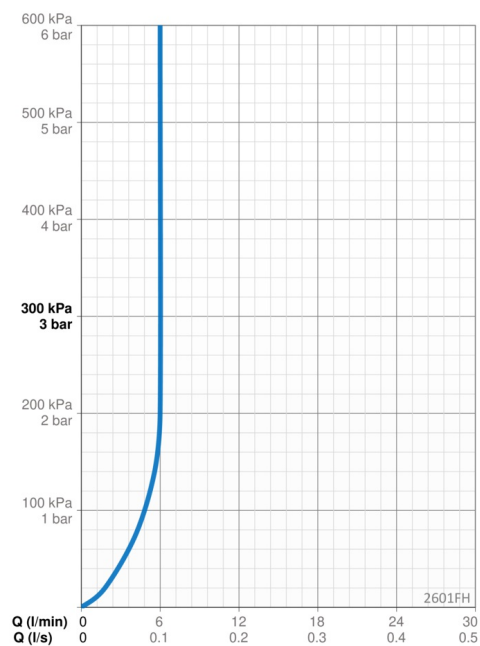
Virtaama 300 kPa (virtauksenrajoittimen)	0.1 l/s
Painehäviö virtaamalla (0.1 l/s)	150 kPa

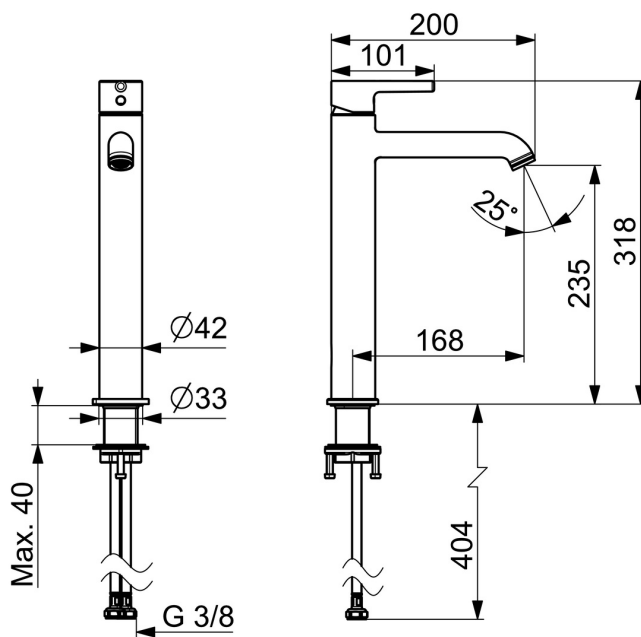
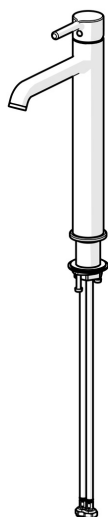
Tekniset ominaisuudet

Lämmin vesi	max. +70°C
Käyttöpaine	50 - 1000 kPa
Liitäntäkoko	G3/8
Projektio	168 mm
Backflow prevention (EN1717)	AA
Materiaali	Messinki

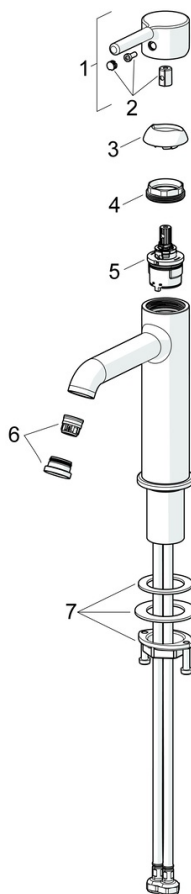
Määräykset

EN standardi	EN 817
Ääniluokka	I (ISO 3822)





Varaosat



SP2606FH

Nimi	Koodi	LVI
01 Käyttövipu	1012011V	
02 Merkinasta	1012105V	6420775
03 Suojakuppi	1012132V	6420773
04 Kiristysmutteri, M34x1.5	1012133V	
05 Säätöosa, 3.0	1014428V	
06 Poresuutin ja avain, PCA 1.5 gpm	1012273V	6420769
07 Kiinnityssarja	602629V	6420651