

EAN: 6414150099236

LVI: 6110379

[static.oras.com/2605FH](http://static.oras.com/2605FH)



Pesuallashana jossa puikkomainen vipu ja joustavat kytkentäputket. Virtaama 6 l / min.

- Pesuallas
- Yksiote
- Tasoasennus
- Kromi
- Kiinteä juoksuputki
- Vakioporesuutin, Poresuutin sisältää virtauksenrajoittimen
- Yksi käyttövipu/kahva, Puikkomainen vipu, Kuuma/Kylmä symbolit
- Silikonisuuttimet (helppo puhdistaa)
- Lämpötilan ja virtaaman rajoitusmahdollisuus, Lämpötilansäädön rajoitin (jälkiasennettava)
- Ø 30 mm säätöosa
- Joustavat kytkentäputket
- Sisärunko sinkinkadonkestävää messinkiä
- Ilman vipupohjaventtiiliä

### Tekniset tiedot

#### Virtaamatiedot

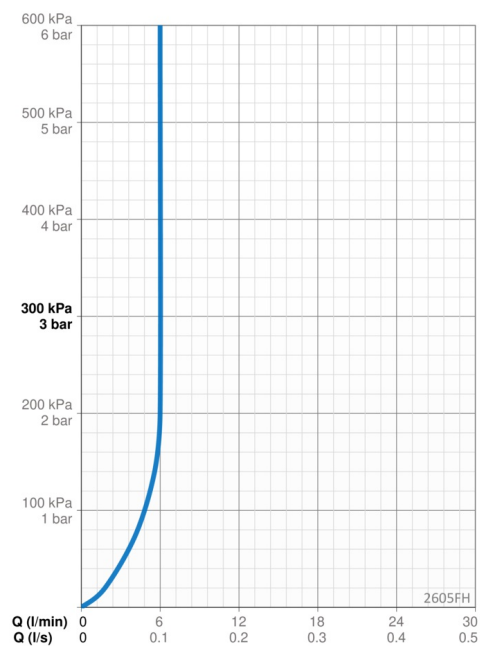
Virtaama 300 kPa (virtauksenrajoittimin) **0.1 l/s**

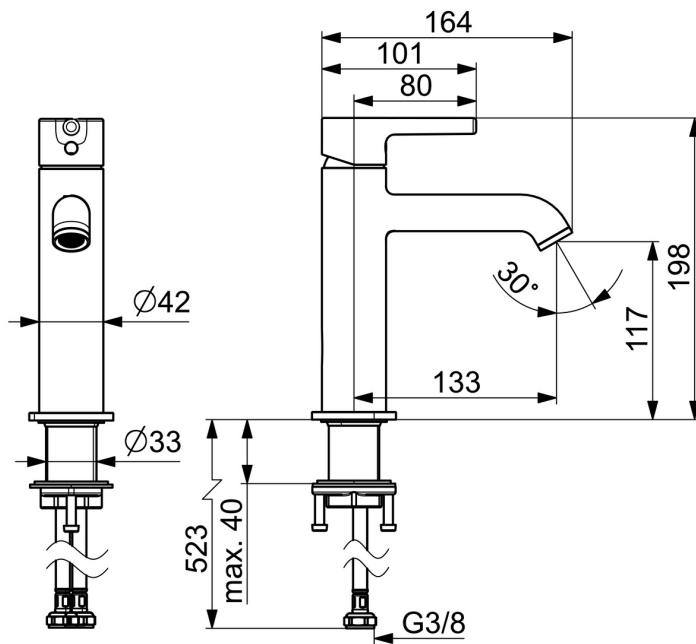
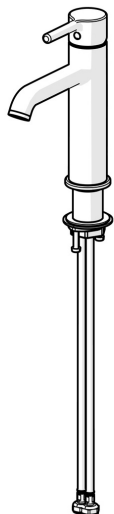
#### Tekniset ominaisuudet

Lämmin vesi **max. +70°C**  
 Käyttöpaine **50 - 1000 kPa**  
 Liitäntäkoko **G3/8**  
 Projektiio **133 mm**  
 Backflow prevention (EN1717) **AA**  
 Materiaali **Messinki**

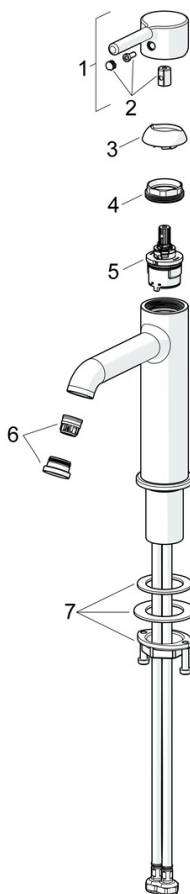
#### Määräykset

EN standardi **EN 817**





## Varaosat



### SP2606FH

Nimi	Koodi	LVI
01 Käyttövipu	1012011V	
02 Merkinasta	1012105V	6420775
03 Suojakuppi	1012132V	6420773
04 Kiristysmutteri, M34x1.5	1012133V	
05 Säätöosa, 3,0	1014428V	
06 Poresuutin ja avain, PCA 1.5 gpm	1012273V	6420769
07 Kiinnityssarja	602629V	6420651