

EAN: 6414150099151
LVI: 6110374
static.oras.com/2605AF



Pesuallashana jossa puikkomainen vipu ja joustavat kytkentäputket. Virtaama 6 l / min.

- Pesuallas
- Yksiote
- Tasoasennus
- Kromi
- Kiinteä juoksuputki
- Poresuutin sisältää virtausrajoittimen
- Yksi käyttövipu/kahva, Puikkomainen vipu, Kuuma/Kylmä symbolit
- Lämpötilan ja virtaaman rajoitusmahdollisuus
- Ø 30 mm säätöosa
- Joustavat kytkentäputket
- Sisärunko sinkinkadonkestävää messinkiä, 3S-Installation -kiinnitysjärjestelmä
- Ilman vipupohjajaventiiliä

Tekniset tiedot

Virtaamatiedot

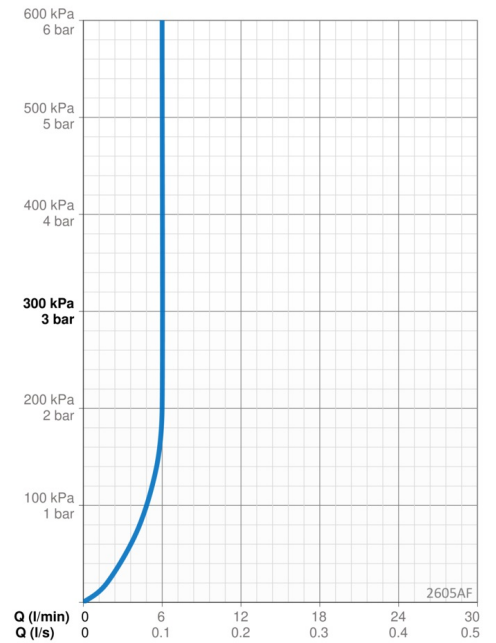
Virtaama 300 kPa (virtausrajoittimin) **0.1 l/s**

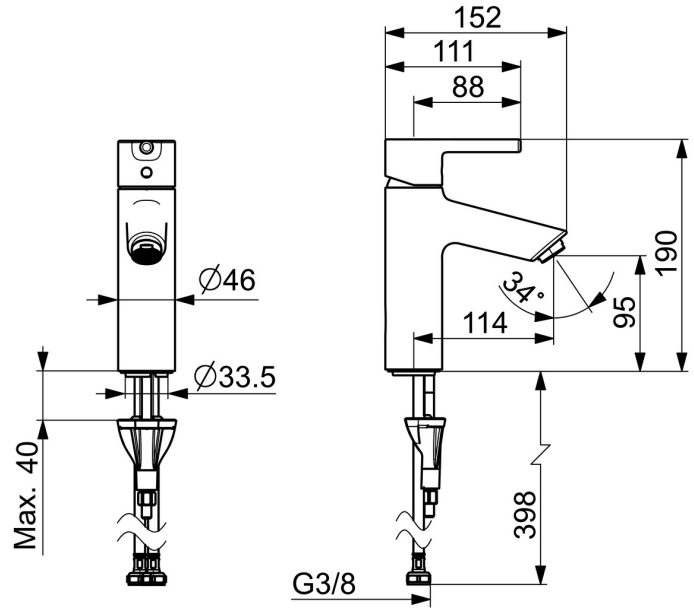
Tekniset ominaisuudet

Lämmin vesi **max. +70°C**
Käyttöpaine **50 - 1000 kPa**
Liitäntäkoko **G3/8**
Projektiio **114 mm**
Backflow prevention (EN1717) **AA**
Materiaali **Messinki**

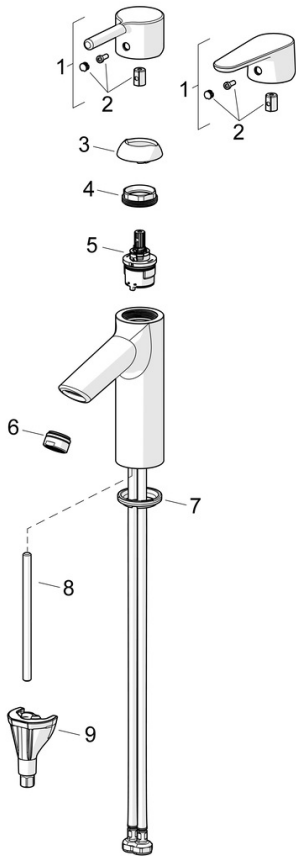
Määräykset

EN standardi **EN 817**





Varaosat



SP2610F

Nimi	Koodi	LVI
01 Käyttövipu	1010312V	
01 Käyttövipu	1011999V	
02 Merkinasta	1012105V	6420775
03 Suojakuppi	1012421V	6420772
04 Kiristysmutteri, M34x1.5	1012133V	
05 Säätöosa, 3.0	1014428V	
06 Poresuutin, M24x1, 6 l/min	601974V	6420439
07 Pohjatiiviste	1002371V	6420646
08 Kiinnitysruuvi, M8x1, L=130	1000780V	6420637
09 Kiinnityssarja	602610V	6420634