



Kosketusvapaa pesuallashana, jossa on lämmönsäätökahva (tehtaalta toimitettaessa). Hana on muutettavissa helposti myös esiasetetulle lämpötilalle tai esisekoitetulle vedelle. Paristokäyttöinen 6 V. Hanassa on roskasihdit, yksisuuntaventtiilit ja joustavat kytkentäputket.

Asennuksen yhteydessä hanaan ei tarvitse tehdä säätöjä, sillä käytössä on edistyskellinen Autofocus-sensori. Impulssiohjattu magneettiventtiili antaa paristolle pitkän toiminta-ajan. Virtauksenrajoitin (0.56 l/sykli) mahdollistaa pienen vedenkulutuksen. Täyttää Green Buildingin tehokkaalle vedenkäytölle asettamat vaatimukset. Bluetooth-yhteyden ansiosta hanan asetuksia on helppo seurata ja muuttaa.

- Green Building
- Kosketusvapaa, Bluetooth®, Paristokäyttöinen, Green Building
- Tasoasennus
- Kromi
- Kiinteä juoksuputki, Valettu rakenne
- Vakioporesuutin
- Lämmönsäätökahva
- Yksisuuntaventtiilit, Roskasiivilät
- Autofocus-sensori, Magneettiventtiili, Alhaisen paristovarauksen ilmeisin
- Joustavat kytkentäputket
- Ohjelmistoasetukset muutettavissa Oras App:illa (Bluetooth)
- Flow per cycle: 0.56 l/cycle

Tekniset tiedot

Virtaamatiedot

Virtaama 300 kPa (virtauksenrajoittimin) **0.07 l/s**

Tekniset ominaisuudet

DN koko (normimitta) **DN15**
Lämmin vesi **max. +70°C**
Käyttöpaine **50 - 1000 kPa**
Liitäntäkoko **G3/8**
Projektio **96 mm**
Materiaali **Messinki**

Ohjelmistoasetukset

Jälkivirtaama-aika **1 s (1-20 s)**
Automaattinen huuhtelu **off (off/1-120 h)**
Automaattinen huuhtelu-aika **30 s (1-1800 s)**
Max. virtaama-aika **8 s (1 - 1800 s)**

Elektroniikan tiedot

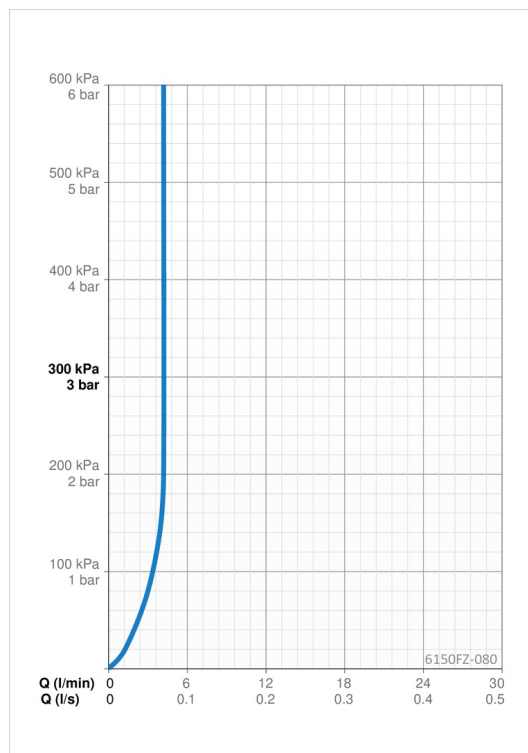
Paristo **Lithium 2CR5 6 V**
Bluetooth versio **4.x**

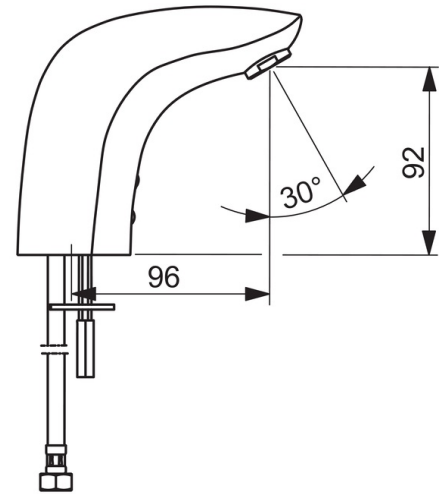
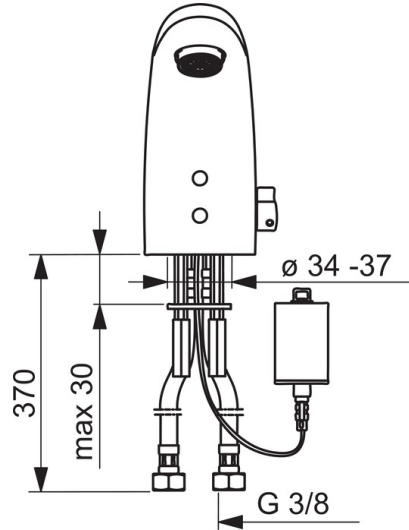
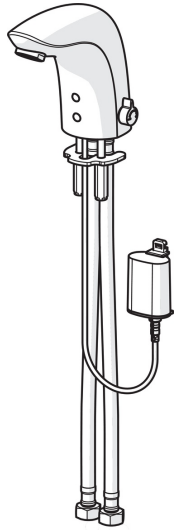
Määräykset

EU Direktiivit **C E 2014/53/EU, 2011/65/EU**
EN standardi **EN 15091**
Ääniluokka **I (ISO 3822)**
Suojausluokka **IP 55**

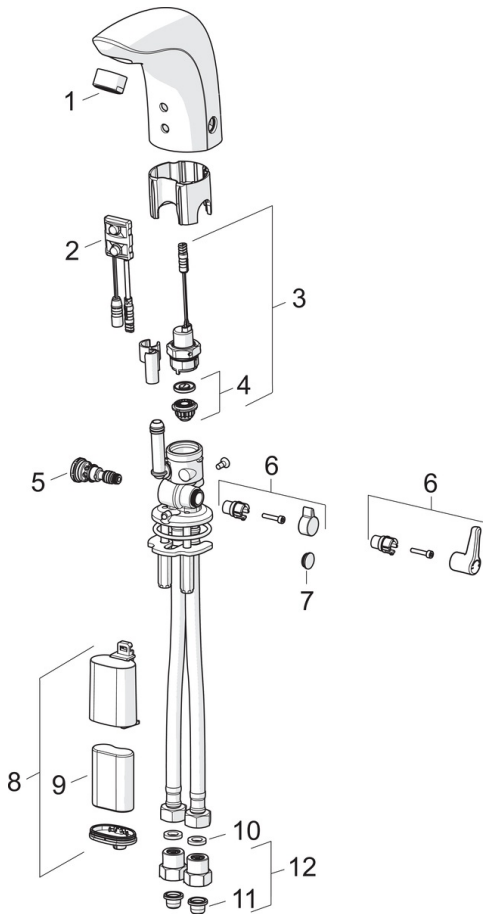
Hyväksynnät ja Deklaraatiot

GDV Danmark **04/00229**
UN38.3 **UN38-3 Maxell 2CR5**





Varaosat



SP6150F

Nimi	Koodi	LVI
01 Poresuutin, M24x1, -104	601434V	6420700
01 Poresuutin, M24x1, -102	601255V	6420699
01 Poresuutin, M24x1, -105	601166V	6510075
01 Poresuutin, M24x1, 6 l/min	199266V	6420721
02 Sensori, 6/9/12 V Bluetooth	1001424V	6420643
02 Sensori, 6 V Lopetettu	600659V	6420216
02 Sensori, 6 V, -080	601030V	6420698
03 Magneettiventtiili	199206V	6422171
04 Kalvon tukirengas	199205V	6422170
05 Lämmönsäädin	199201V	6421116
06 Lämmönsäätökahva, L=37	1005158V	6420675
06 Lämmönsäätökahva, L=15	199212V	6422168
07 Peitenasta	199208V	6422169
08 Paristokotelo, 2CR5 6 V	199417V	6422167
09 Litiumparisto, 2CR5 6 V	198330	6422030
10 Tiiviste, 8x14.3x2	600705/10	6420199
11 Roskasiivilät	199257/2	6420722
12 Yksisuuntaventtiili roskasihdillä	198473/2	6422070