

EAN: 6414150078965

LVI: 6110205

static.oras.com/1034

Pesuallashana, jossa pesukoneventtiili, Bidetta-käsisuihku ja kääntyvä, korkea juoksuputki 120° (mahdollista rajoittaa 0° tai 60°).



- Pesuallas
- Yksiote, Bidetta
- Tasoasennus
- Kromi
- Kääntyvä juoksuputki, Kääntymiskulman rajoitusmahdollisuus
- Mekaaninen pesukoneventtiili
- Yksi käyttövipu/kahva, Kuuma/Kylmä symbolit
- Suihkupidike, Suihkuletku (1750 mm)
- Bidetta-käsisuihku
- Lämpötilan ja virtaaman rajoitusmahdollisuus
- Ø 40 mm säätöosa
- Kupariset kytkentäpötket
- 3S-Installation -kiinnitysjärjestelmä

Tekniset tiedot

Virtaamatiedot

Virtaama 300 kPa	0.16 l/s
Painehäviö virtaamalla (0.1 l/s)	115 kPa

Tekniset ominaisuudet

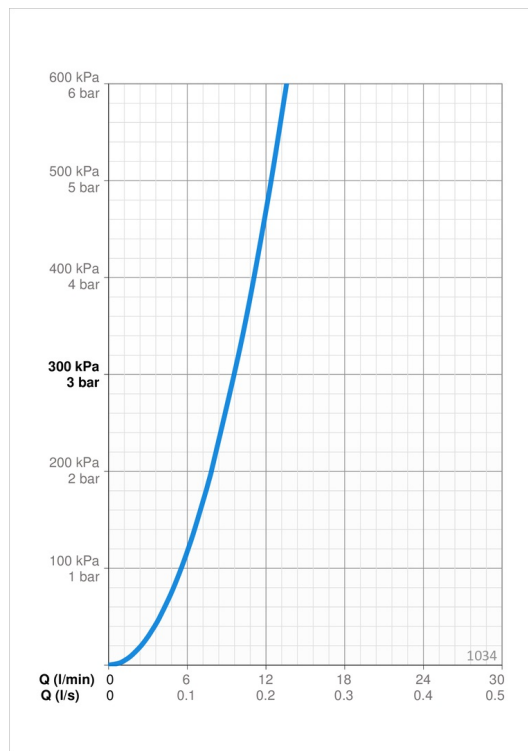
Lämmin vesi	max. +80°C
Käyttöpaine	50 - 1000 kPa
Liitäntäkoko	Ø10 mm
Projektio	178 mm
Materiaali	Messinki

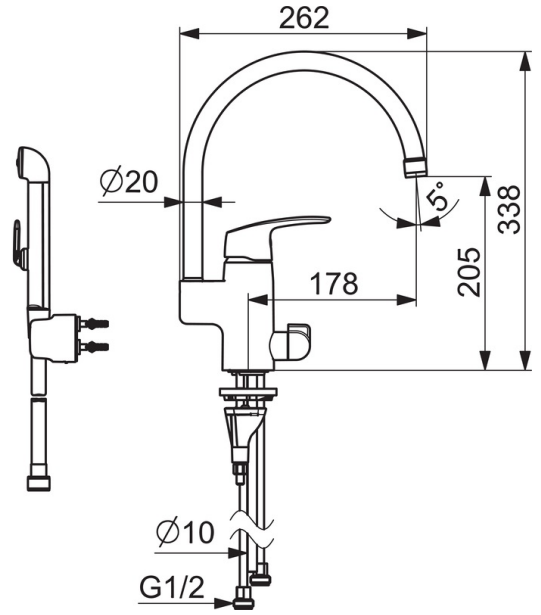
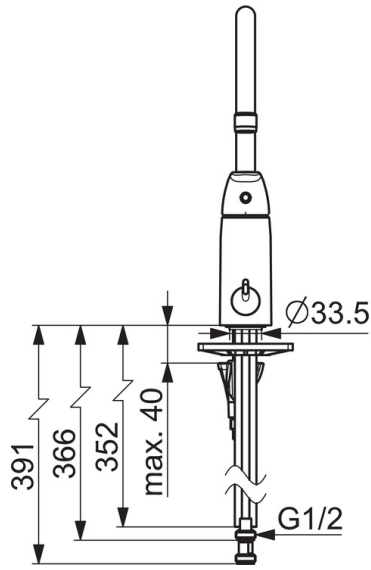
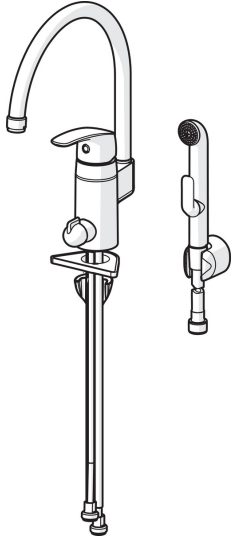
Määräykset

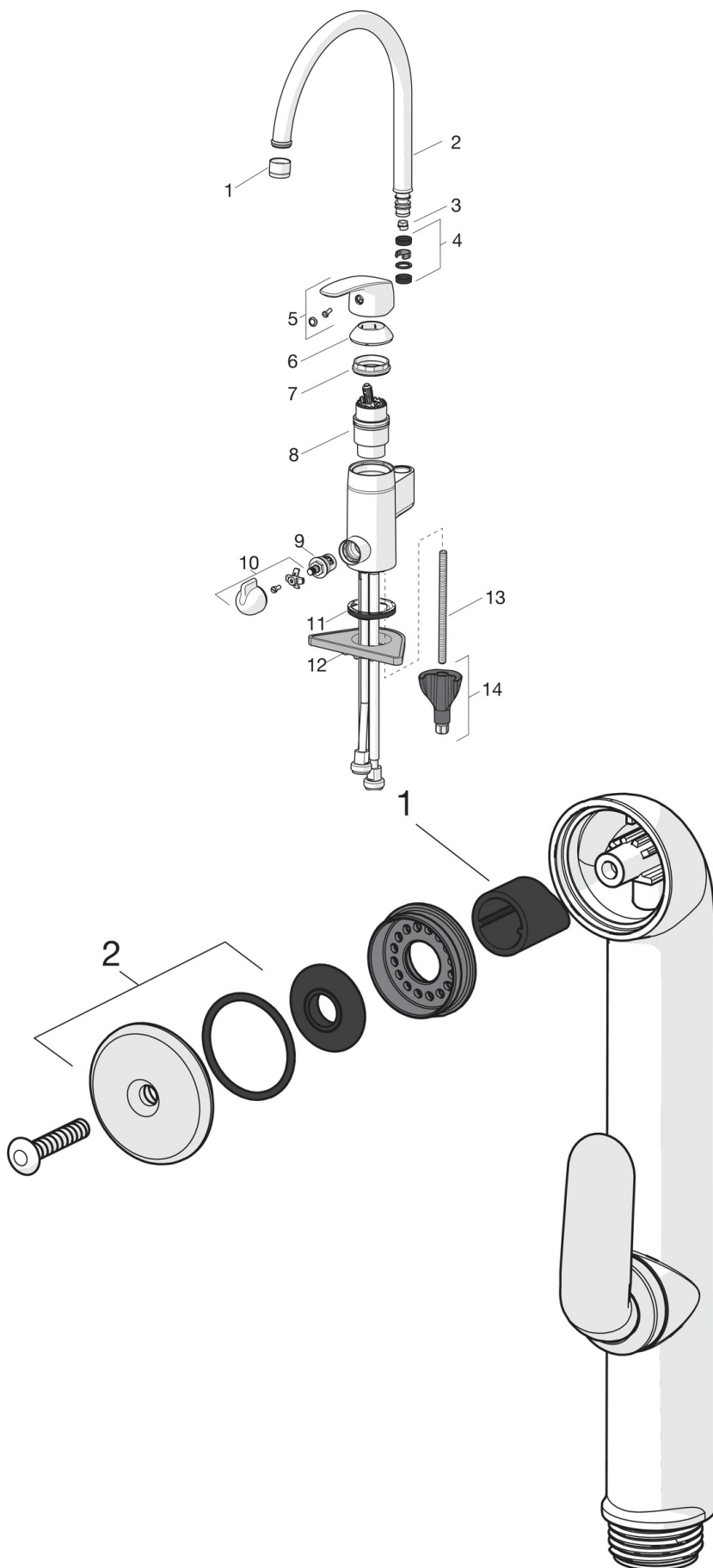
EN standardi	EN 817, EN 1113
Ääniluokka	I (ISO 3822)

Hyväksynnit ja Deklaraatiot

STF sertifikaatti	EUFI-RTH-00090-17
KIWA SE	1490







SP1034

Nimi	Koodi	LVI
01 Poresuutin, M22x1	232201	6421610
02 Juoksuputki	159695V	6420394
03 Juoksuputken rajoitin, 60°/0°	159667/10	6420169
03 Juoksuputken rajoitin, 60°/0°	159667V	6420240
03 Juoksuputken rajoitin, 120°	159670/10	6420287
04 Tiivistesarja	159499	6420144
05 Käyttövipu	602502V	6420625
06 Suojakuppi	602589V	6420632
07 Kiristysmutteri	158726	6420331
08 Säätöosa	158890	6420301
09 Käyttöventtiili, G1/2	602600V	6420600
10 Pesukoneventtiilin kahva	1005697V	6420657
11 Pohjatiiviste	1002371V	6420646
12 Tukilevy, 100x60mm	158825	6420134
13 Kiinnitysruuvi, M8x1, L=130	1000780V	6420637
14 Kiinnityssarja	602610V	6420634

SP0035

Nimi	Koodi	LVI
01 Sulkutiiviste (10 kpl)	249302/10	6421445
02 Siivilä O-renkain	249690	6421446