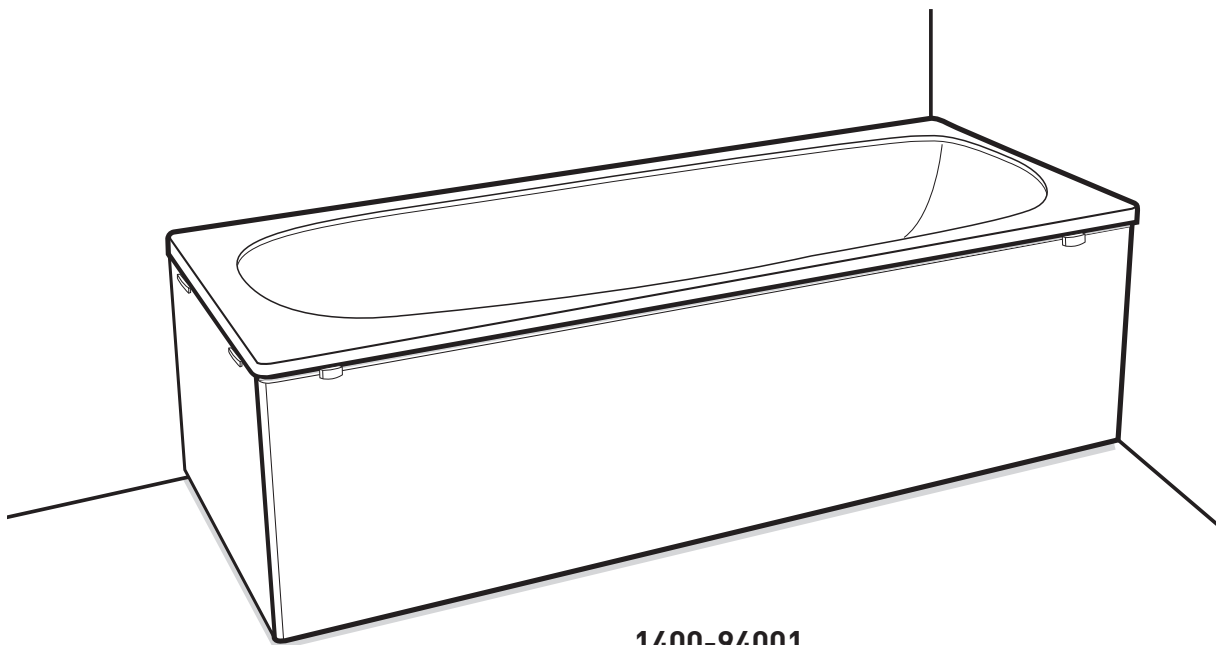


- FI** Asennus- ja hoito-ohje
- SE** Monterings- och skötselanvisning
- GB** Operating and maintenance instruction

TREVI

Kylpyamme · Badkar · Bathtub



1400-94001

1500-94002

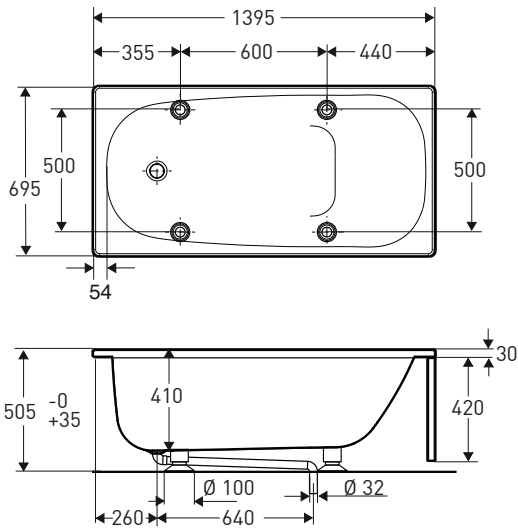
1600-94003

1700-94007

# Trevi 1400, 1500, 1600, 1700

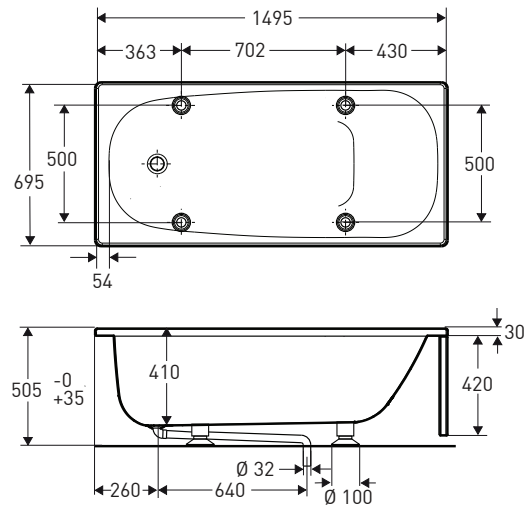
**1400/9400101001**

1395 x 695 x 505



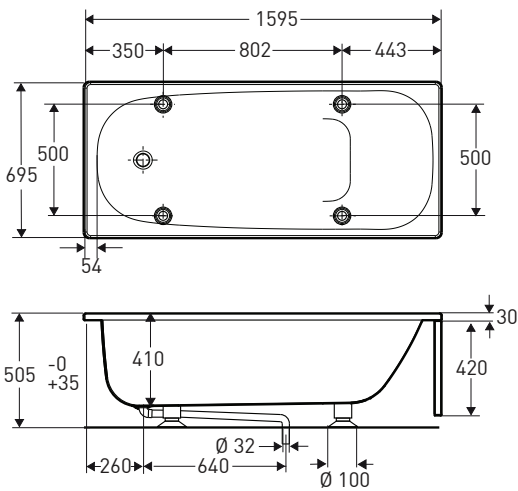
**1500/9400201001**

1495 x 695 x 505



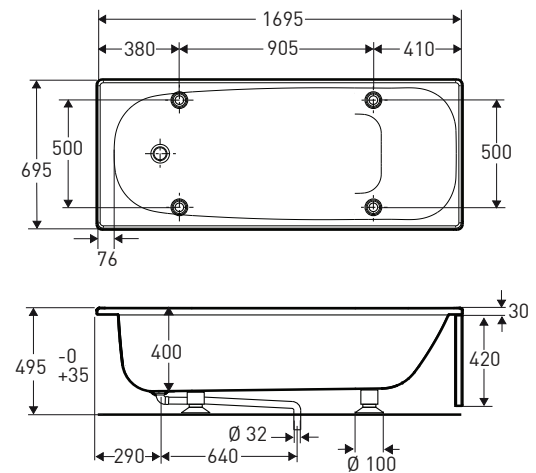
**1600/9400301001**

1595 x 695 x 505

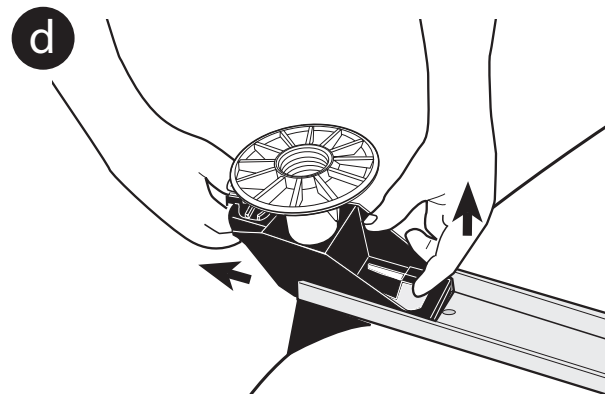
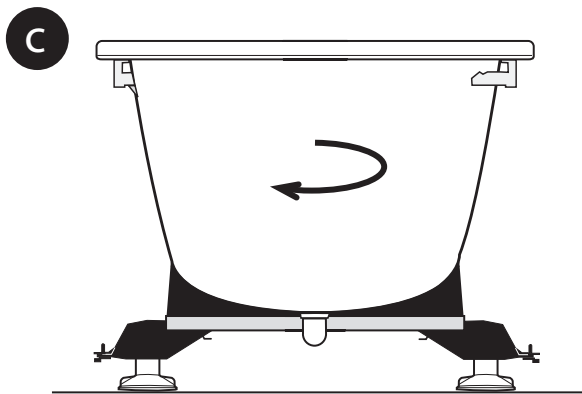
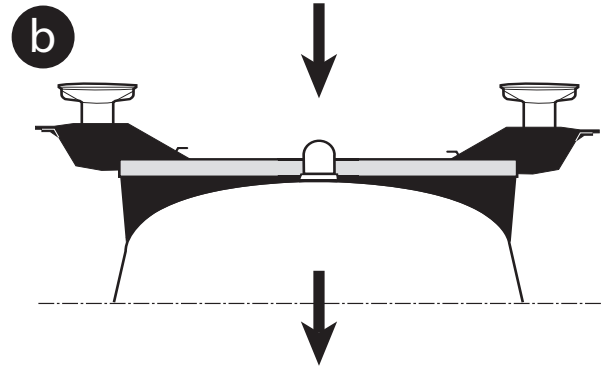
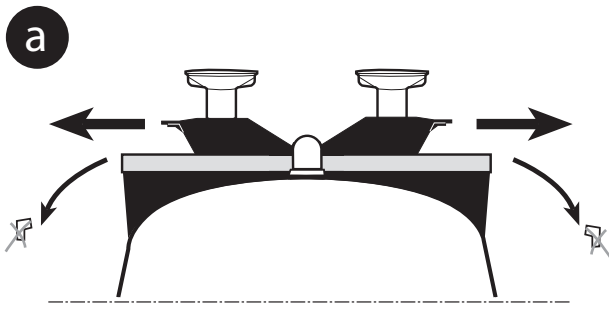


**1700/9400701001**

1695 x 695 x 495



## Trevi 1400, 1500, 1600, 1700



**FI** ENNENKUIN KÄÄNNÄT AMMEEN JALOILLEEN, POISTA KULJETUSSUOJAT. VEDÄ JALAT ULKOASENTOON VIPUA NOSTAMALLA. VARMISTA, ETTÄ JALAT LUKKIUTUVAT ULKOASENTOON.

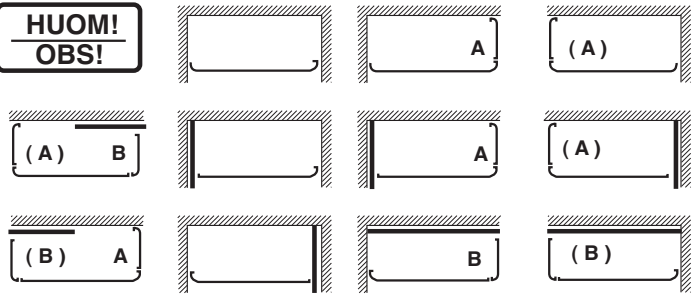
**SE** INNAN DU VÄNDER PÅ KARET AVLLÄGSNA EMBALLAGET. LYFT FJÄDERN OCH DRAG UT BENEN TILLS DE FALLER IN I DE FÖRBORRADE HÅLEN.

**GB** BEFORE YOU TURN THE BATHTUB REMOVE PACKAGING. LIFT SPRING AND PULL OUT LEGS UNTIL THEY FALL INTO THE PREDRILLED HOLES.

- ① **ASENNA AMME VAAKASUORAAN SÄÄTÄMÄLLÄ SEN JALKOJA  
JUSTERA BADKARETS FÖTTER SÅ ATT KARET STÅR VÅGRÄTT  
ADJUST THE TUB FEET SO THAT THE BATH IS LEVEL**

- ② Tarkista mikä piirroksista vastaa asennusolosuhteitasi. Huomioi mahdolliset putkivedot. Asenna etu- ja päätylevy oikein päin kuvan mukaisesti. Renuataitosten tulee olla kuten piirroksissa. Asennustavat A ja B on esitetty kohdassa 3 (suluissa olevat kohdat kootaan peilikuvan mukaisesti).

**HUOM!  
OBS!**



Se efter vilken av dessa figurer som passar ditt fall. Observera eventuell rördragning. Se till att front och gavel vändes rätt så att kantvikningen på kortsidorna stämmer med figuren. A och B hänvisar till figurerna under punkt 3 (inom parentes i spegelvänt utförande).

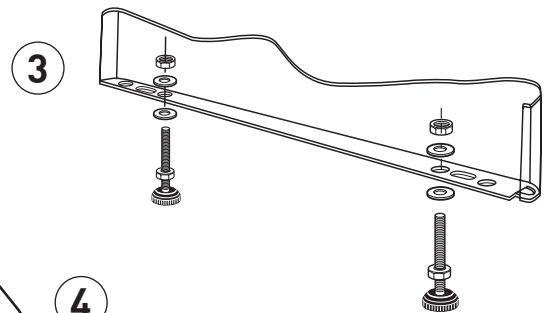
See which of these figures that fits your bathroom. Please note any piping. Ensure front and end turned right so that fold of the edge on short sides match the figure. A and B refer to the figures in parenthesis 3 (parenthesis in A in reversed version).

**ALOITA ASENTAMALLA PÄÄTYLEVY (MOKÄLI PÄÄTYLEVYÄ EI TARVITA SIRRY KOHTAAN 6)  
BÖRJA MED ATT MONTERA EVENTUELL GAVEL (SAKNAS GAVEL - GÅ TILL PUNKT 6)  
START BY ASSEMBLING EVENTUAL END (NO END - GO TO POINT 6)**

- ③ Kierrä tukijalka löysästi kiinni.  
Varmista että jalka on ruuvattu tarpeeksi syväälle.

Fäst de två stödskruvorna provisoriskt.  
Se till att de är tillräckligt långt inskruvade.

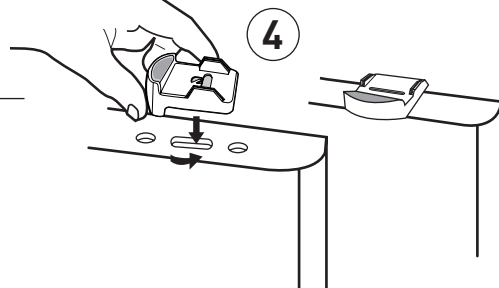
Attach the two support screws provisionally.  
Make sure they are screwed far enough.



- ④ Asenna päätylevyn yläkiinnikkeet soikeisiin reikiin.

Montera de två gavelfästena i de ovala hålen.

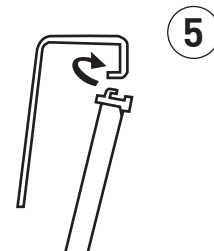
Fit the two end brackets into the oval holes.



- ⑤ Ripusta päätylevy ammeen yläreunaan. Säädä tukijalkaniin, että se koskettaa lattiaa.

Häng gaveln i badkarskanten. Vinkla ut plåten så att den kommer lodrätt. Justera stödskruvens längd.

Hang the end of the bathtubs edge. Angle out the panel so it going vertical. Adjust support screw length.



Etulevyn pakkauksessa olevista muovipusseista löydät etulevyn kiinnitystangot ja vetimet.

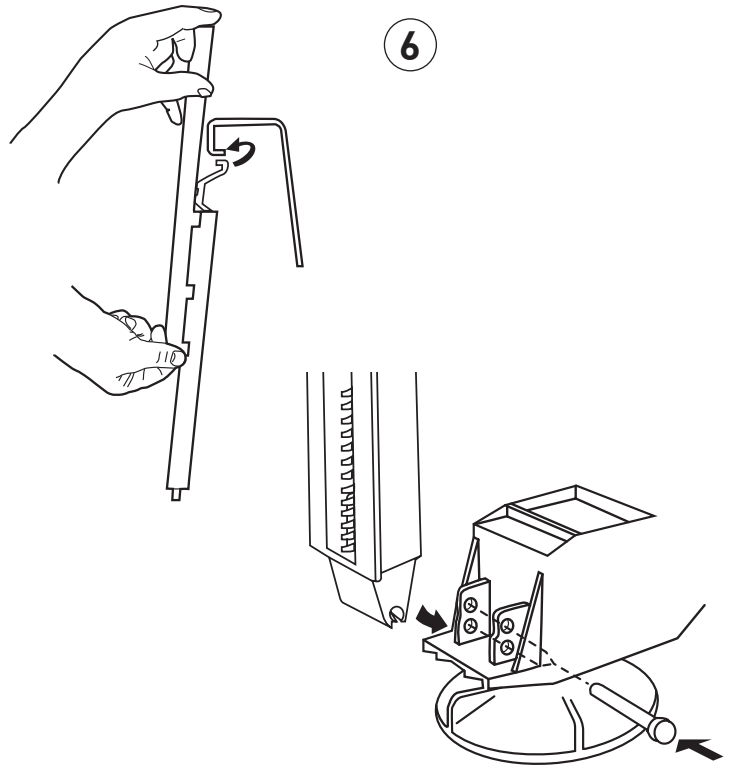
Frontmekanismerna och handtagen ligger förpackade i plastpåsar tillsammans med fronten.

Front mechanisms and the handles are packed in plastic bags with the front.

- ⑥ Asenna etulevyn kiinnitystangot siten, että hakenen kiinnittyy ammeen yläreunaan jalkojen kohdalta. Kiinnitä tangon alapää tapilla.

Montera de två frontmekanismerna. Placera haken så att den greppar under badkarskanten rakt ovanför resp. fot. Fäll in nedre delen av mekanismen mot foten och montera sprintarna.

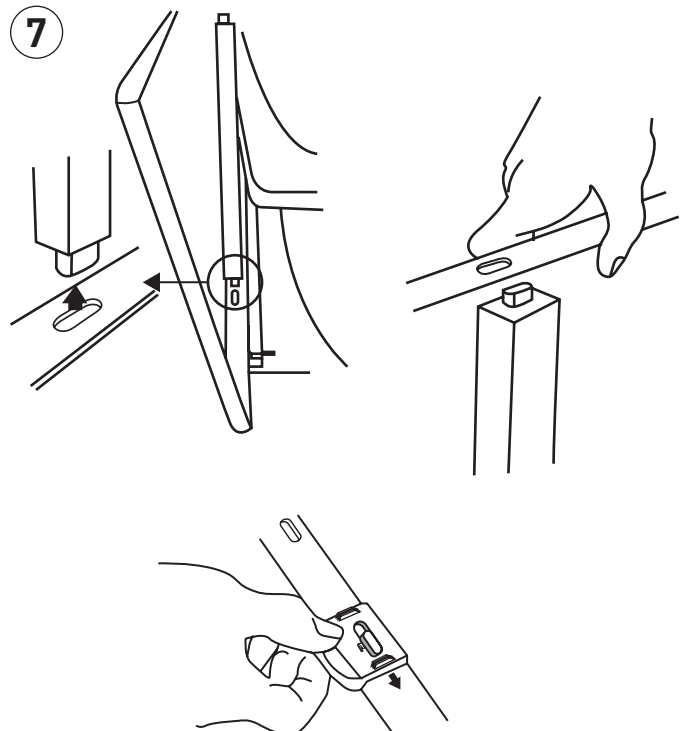
Install the two front mechanisms. Place the hook so that it engages the edge of the bath straight above, respectively foot. Fold in the lower part of the mechanism the foot and mount the pins.



- ⑦ Asenna etulevy kiinnitys tankoihin yksi kerrallaan. Kohdista levy ensin kiinnitys tankojen alapään tappiin ja laske etulevy se jälkeen yläpään tapin varaan. Lukiste etulevy kiinnitys tangon yläpään tappiin työntämällä vedintä oikealle.

Montera fronten på en av mekanismerna i taget. För upp fronten över nedre tappen och sänk ned över den övre tappen. Fronten låses med handtaget. Sätt den över tappen och skjut åt höger.

Mount the front on one of the mechanisms at a time. Push the front over the lower pin and lower over the upper pin. The front is locked with the handle. Put it over the pin and slide to the right.

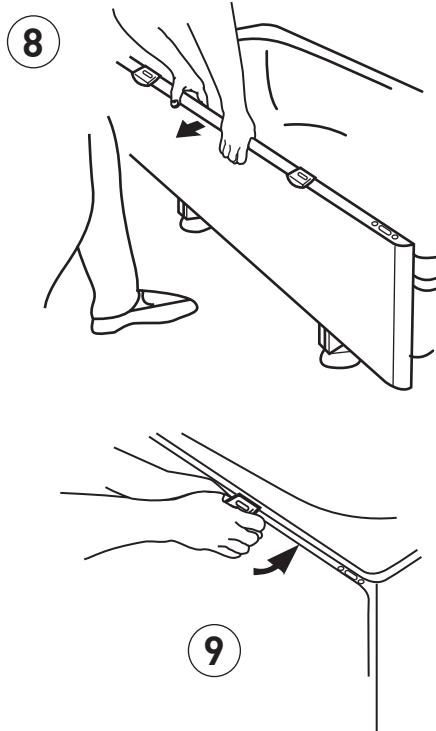


## ETULEVYN LASKU KIINNI-ASEENTOON • STÄNGNING AV FRONTEN • STENGING AV FRONTEN • CLOSING THE FRONT

- ⑧ Ota molemmin käsin kiinni etulevyn yläreunasta. Vedä etulevyä itseäsi kohden, muutama senttimetri, kunnes liukukiskojen lukitus irtoaa. Laske etulevy ala-asentoon.

Fatta i mitten och dra hela fronten utåt tills låsningen släpper i de båda glidlisterna och fronten kan sänkas.

Grab the middle and pull the front outward until the lock releases in both slide rails and the front can be lowered.

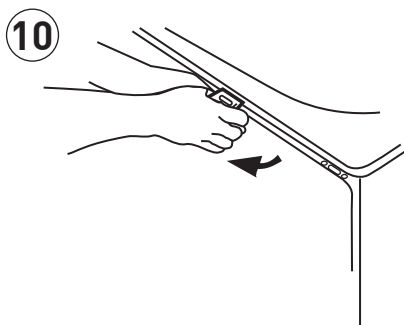


- ⑨ Paina yhtä vedintä kerrallaan ja työnnä etulevyn yläreuna paikalleen ammeen yläreunan alle.

Fatta tag med båda händerna vid ett handtag i taget och tryck in handtaget under badkarskanten. Handtagen håller fronten på plats.

Grab with both hands one handle at a time and push the handle under the bathtub edge. The handles keeps the front in place.

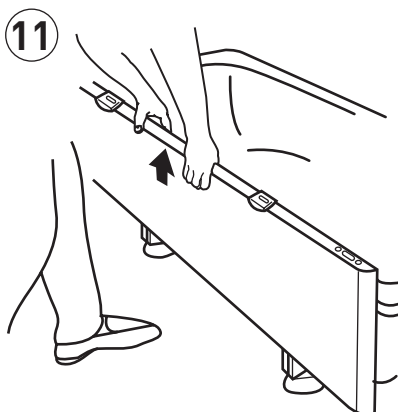
## ETULEVYN NOSTO AUKI-ASEENTOON • ÖPPNING AV FRONTEN • OPEN THE FRONT



- ⑩ Paina vetimiä yksi kerrallaan ja vedä etulevy ulos.

Fatta med båda händerna i ena, sedan det andra handtaget, pressa nedåt. Fäll ut fronten.

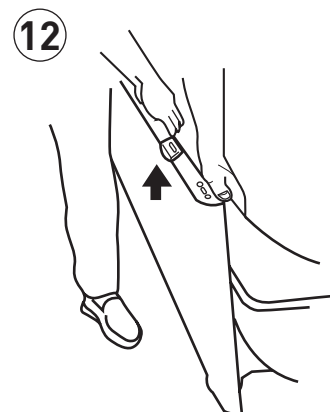
Grab with both hands on one, then the other handle, press down. Fold out the front.



- ⑪ Ota molemmin käsin kiinni etulevyn yläreunasta ja nosta etulevy.

Fatta i mitten på fronten och drag uppåt. Stöd gärna med ena handen på badkarskanten.

Grab the middle of the front and pull upward. If you like support with one hand on the edge of the bath.



- ⑫ Vedä vetimien kohdalta kunnes liukukiskot lukkiutuvat. Tulee tarvittaessa toisella kädellä ammeeseen.

Flytta greppet först till ena, sedan det andra handtaget och dra vidare uppåt tills snäppet i glidlisterna låser.

Move the grip to the first handle then second handle and pull up until the slide rails locks.

## FI Teräsemali-kylpyammeen hoito- ohje

Kun amme upotetaan rakenteeseen, jokainen asennus on tapauskohtainen.

Rakenteiden suunnittelussa suosittelimme kääntymään asiantuntevan urakoitsijan puoleen. Rakenteisiin upotettavissa ammeissa huoltoluukku on välttämätön lattiakaivon, putkien ja tiivisteiden tarkastusta, siivousta ja huoltoa varten.

Rakenteet on hyvä viimeistellä vasta, kun upotukseen tarkoitettu amme on asennuspaikalla mittojen lopullista tarkastamista varten. Ammeen jalat on hyvä säätää siten, että suurin rasituspaino tulee jalustalle rakenteisiin nähden.

Emaloidut pinnat ovat helppo puhdistaa, ja ne kestävät useimpia kemikaaleja Puhdista amme säännöllisesti käyttäen tavallisia kodin puhdistusaineita. Hiovia aineita sisältäviä pesuaineita ja- välineitä, kuten esim teräsvillaa, karhunkieltä tai hankaussientä, ei saa käyttää. Samoin on varottava valoluvakehitteitä, hius- ja tekstiilivärejä.

## SE Skötselråd: Emaljerade badkar

Om badkaret skall installeras som ett inbyggt kar, vänligen uppmärksamma att varje installation är individuell. Vid planering av inbyggnad rekommenderar vi att man vänder sig till en yrkesman för att försäkra sig om bästa resultat. Vid inbyggd installation är en servicelucka nödvändig för att man ska kunna underhålla, städa, besiktiga rör, golvbrunn och tätningar. Vi rekommenderar att konstruktionen byggs när man har karet på plats för att kunna säkerställa alla mått. Fötter bör justeras så att den största belastningen kommer på fotställningen.

Emaljerade ytor är lätta att hålla rena och är beständiga mot de flestakemikalier. Gör rent ofta så uppstår aldrig rengöringsproblem. Använd vanliga rengöringsmedel. Rengöringsredskap som innehåller hårda slipmedel, såsom stålull och fibersvamp skall inte användas. Starka syror t.ex saltsyra och svavelsoror och starka alkalier t.ex kaustiksoda bör inte användas. Det samma gäller fotoframkallning, färgning av textilier och hårfärgning.

## GB Maintenance instructions

If the tub is to be installed as a built-in bathtub, please note that each installation is individual. When planning the installation, we recommend that you turn to a professional to ensure the best results. For built-in installation is a service hatch needed to be able to maintain, clean, inspect pipes, floor drain and seals. We recommend that the design is built when you have the tub in place to ensure all measurements. Feet should be adjusted so that the largest stress will be on the foot position.

You can enjoy your bath for a long time if you manage it well. Clean the bath regularly with mild detergent and soft cloth. Abrasive effect can scratch the acrylic surface and do it math. A smooth surface is also easier to clean and maintain. If the surface has lost in luster, you can get it to shine again by using spa polish or car wax.

---

**Geberit International AG**  
**Schachenstrasse 77, CH-8645 Jona**  
**documentation@geberit.com**  
**www.geberit.com**