

PYLVÄSVAROKKEYTKIMET

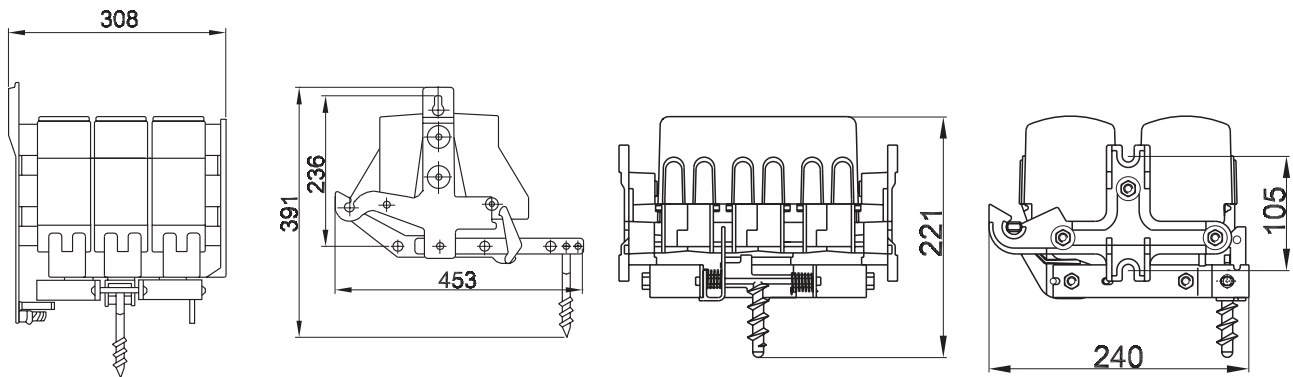
Pylväsvarokekytkimiä käytetään pylväsmuuntamoiden pienjännitelähdöissä, päävarokkeena, välivarokkeena, liittymisjohtovarokkeena jne. Kytkin voidaan kiinnittää pylvääseen kummasta päästä tahansa, myös kaksi kytkintä peräkkäin tai erityiseen kytkintelineeseen. Rungon metalliosat ovat sään kestävää seosalumiinia ja eristysosat lasikuituvahvisteista kertamuovia. Muut muoviosat ovat UV-säteilyn ja pakkasen kestäviä kestumuoveja. Pylväsvarokekytkimien ohjaus ja "alaleuan" irrotus ja kiinnitys voidaan suorittaa ohjaussauvalla ST 19 tai ST 33.

Pylväsvarokekytkin SZ 41 (400A 500V)

Ensto

Kytkimet on varustettu Al-kiskoliittimillä KG 43, joten ketjutus tai kaksi lähtevää haarajohtoa voidaan vaivattomasti kytkeä. Tarvittaessa voidaan asennuspaikalla KG 43 liittimien tilalle vaihtaa Cu-liittimet KG 20, jolloin myös Cu-johdin voidaan liittää kytkimeen tai Al/Cu-liittimet KG 36. Sulakkeet ovat IEC 269-2A mukaista 2-kokoa.

Tyyppi	SSTL numero	EAN-koodi	Huom.	Paino g	Pakkaus kpl
SZ 41	58 005 41	6418677405976	Liittimet Al 2 x (50-240 mm ²)	9500	1



Pylväsvarokekytkinet SZ 151 ja SZ 152 (160A 415V)

Ensto

Pylväsvarokekytkin SZ 151 on varustettu eristyksenläpäisevillä liittimillä KG 71, joihin voidaan kytkeä joko Al- tai Cu-johtimia. Suojakotelot voidaan asentaa erikseen syöttöpuolen ja lähtöpuolen liittimien suojaksi. Työskentely on turvallista, kun esimerkiksi uusia johtolähtöjä kytketään. Sulakkeet ovat IEC 269-2A mukaista 00-kokoa.

SZ 152 on käytetty liittiminä Al-kiskoliittimä KG 41, joihin voidaan kytkeä vain Al-johtimia.

Tyyppi	SSTL numero	EAN-koodi	Johtimille mm ²	Paino g	Pakkaus kpl
SZ 151	58 005 07	6418677405884	Al 2 x 16-120 Cu 2 x 10-95	4200	1
SZ 152	58 005 08	6418677405891	Al 2 x 16-120	4200	1

Vaihtosauvat ST 19 ja ST 33 pylväskeytkimille

Vaihtosauvan ST 19 pituus on 1 m. ST 33:n pituus on 2 m, kuljetuspituus on 1,3 m.

Tyyppi	SSTL numero	EAN-koodi	Soveltuu	Paino g	Pakkaus kpl
ST 19	58 005 80	6418677405464	Pylväsvarokeyktykimet	400	1
ST 33	58 005 82	6418677405532	Pylväsvarokeyktykimet	1000	1

SUOJAKOTELOT

Käytetään kosketus- ja siirtymäliittimien kosketussuojana sekä korroosion estämiseksi riippukierrejohtoasennuksissa. Koteloiden suositellaan käytettäväksi myös AMKAN nollajohdon liittimissä eristevaurioiden välttämiseksi. Suojakotelot on asennettava kondenssivesiaukko alaspäin. Kotelot ovat sään ja UV-säteilykestävää kestopuovia. Koteloiden sisällä olevat laipat pidentävät ryömintäetäisyyksiä ja estävät vuotovirtojen syntymisen.

SP 42 Suojakotelot

Suojakotelot asennetaan erikseen syöttöpuolen ja lähtöpuolen liittimien suojaksi. Suojakotelot voidaan asentaa jälkikäteen kaikkiin vanhoihin SZ 51 pylväsvarokeyktykimiin.

Tyyppi	SSTL numero	EAN-koodi	Paino g	Pakkaus kpl
SP42	58 433 90	6418677408199	200	10

PYLVÄSVAROKKEYTKIMIEN MERKINTÄSARJA

Merkintäsarja koostuu helposti asennettavasta alumiinikiskosta sekä kiskoon kiinnitettävistä muovisista numerokilvistä. Numeroiden korkeus on 40 mm. Lähden numerokilvessä on kaiverrus kilven molemmin puolin ja se voidaan myös kiinnittää johtoon nippusiteillä.

Merkintäkilpien kiinnityskisko PEM 216

Kiinnityskisko on valmistettu alumiinista ja se kiinnitetään pylväskeytkimien runkoon. Kiinnityskiskoa PEM 216 voidaan käyttää myös pylväskeytkintelineiden PEK 41 ja PEK 42 yhteydessä. Merkkikilpien kiinnityskisko PEM 216.1 on 30° kulmassa, jolloin merkkikilvet on helpompi lukea maasta käsin.

Tyyppi	SSTL numero	EAN-koodi	Koko mm	Paino g
PEM 216	58 005 10	6418677400421	250 x 30 x 3	120
PEM 216.1	58 005 11	6418677400438	250 x 30 x 3	120

Sulakekoon merkintäkilvet PEM

Ensto

Merkintäkilpeen on kaiverrettu eri sulakekoko molemmille puolille. Esim. 25 A ja 35 A ovat samassa kilvessä.

Tyyppi	SSTL numero	EAN-koodi	Sulake A	Koko mm	Paino g
PEM 493	58 005 50	6418677400674	25/35	145 x 60 x 1.5	18
PEM 494	58 005 51	6418677400681	50/63	145 x 60 x 1.5	18
PEM 495	58 005 52	6418677400698	80/100	145 x 60 x 1.5	18
PEM 496	58 005 53	6418677400704	125/160	145 x 60 x 1.5	18
PEM 497	58 005 54	6418677400711	200/250	145 x 60 x 1.5	18
PEM 498	58 005 55	6418677400728	315/400	145 x 60 x 1.5	18

Lähdön numerokilvet PEM 241

Ensto

Numerokilpi kiinnitetään joko kiinnityskiskoon PEM 216 tai nippusiteellä johtoon. Kilvessä sama kaiverrus molemminpuolin.

Tyyppi	SSTL numero	EAN-koodi	Lähdön n:o	Koko mm	Paino g
PEM 241.1	58 005 31	6418677400445	1	60 x 60 x 1.5	7
PEM 241.2	58 005 32	6418677400476	2	60 x 60 x 1.5	7
PEM 241.3	58 005 33	6418677400490	3	60 x 60 x 1.5	7
PEM 241.4	58 005 34	6418677400506	4	60 x 60 x 1.5	7
PEM 241.5	58 005 35	6418677400513	5	60 x 60 x 1.5	7
PEM 241.6	58 005 36	6418677400520	6	60 x 60 x 1.5	7
PEM 241.7	58101 97	6418677400537	7	60 x 60 x 1.5	7
PEM 241.8	58101 98	6418677400544	8	60 x 60 x 1.5	7
PEM 241.9	64101 99	6418677400551	9	60 x 60 x 1.5	7

PYLVÄSVAROKKEYTKIMIEN TELINEET

Pylväsvarokekytkimet voidaan asentaa kätevästi ja nopeasti pylväskytkintelineiden avulla. Myös johdotukset on helppo tehdä ja asennus on teknisesti asianmukainen.

Pylväskytkintelineet PEK 41 ja PEK 42

Ensto

Pylväskytkintelineet PEK 41 ja PEK 42 ovat alumiinia, ja niitä käytetään asennettaessa kaksi pylväsvarokekytkintä peräkkäin pylvääseen. Pakkaus sisältää tarvittavat kiinnitysruuvit ja -mutterit.

Pylväskytkinteline PEK 43 on kuumasinkittyä terästä, ja siihen voidaan asentaa samanaikaisesti sekä I60A että 400A pylväsvarokekytkimiä. Pakkaus sisältää tarvittavat kiinnitysruuvit ja -mutterit.

Tyyppi	SSTL numero	EAN-koodi	Kytkimille	Paino g	Pakkaus kpl
PEK 41	58 005 71	6418677400377	2 x SZ 51, SZ 151 tai SZ 152	600	1
PEK 42	58 005 72	6418677400384	2 x SZ 41, SZ 41 + SZ 51, SZ 151 tai SZ 152	800	1
PEK 43	58 005 73	6418677400391	5 x SZ 51, SZ 151 tai SZ 152, SZ 41 +3 x SZ 51, SZ 151 tai SZ 152, 2 x SZ 41 +2 x SZ 51, SZ 151 tai SZ 152	8700	1