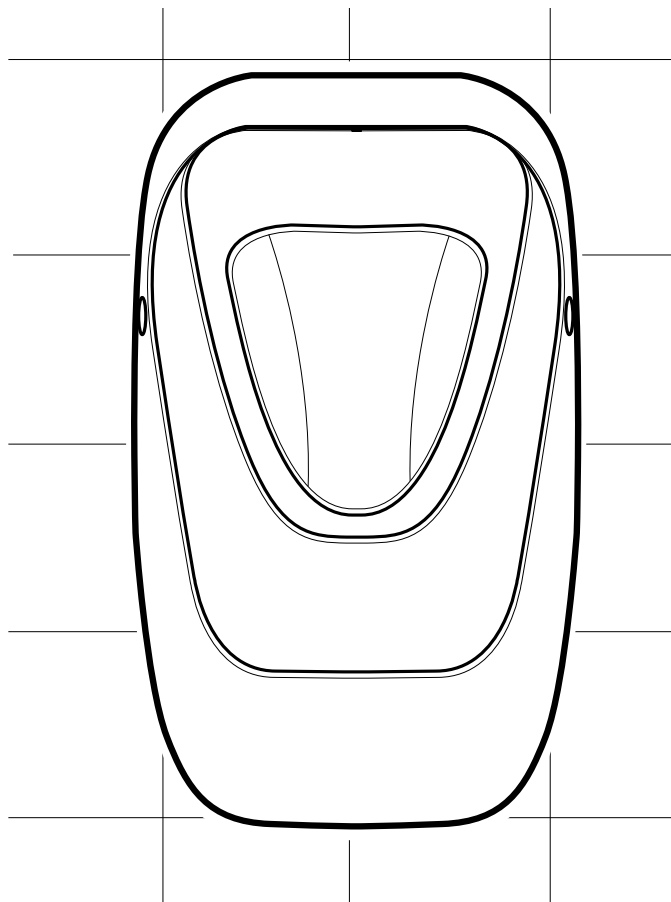


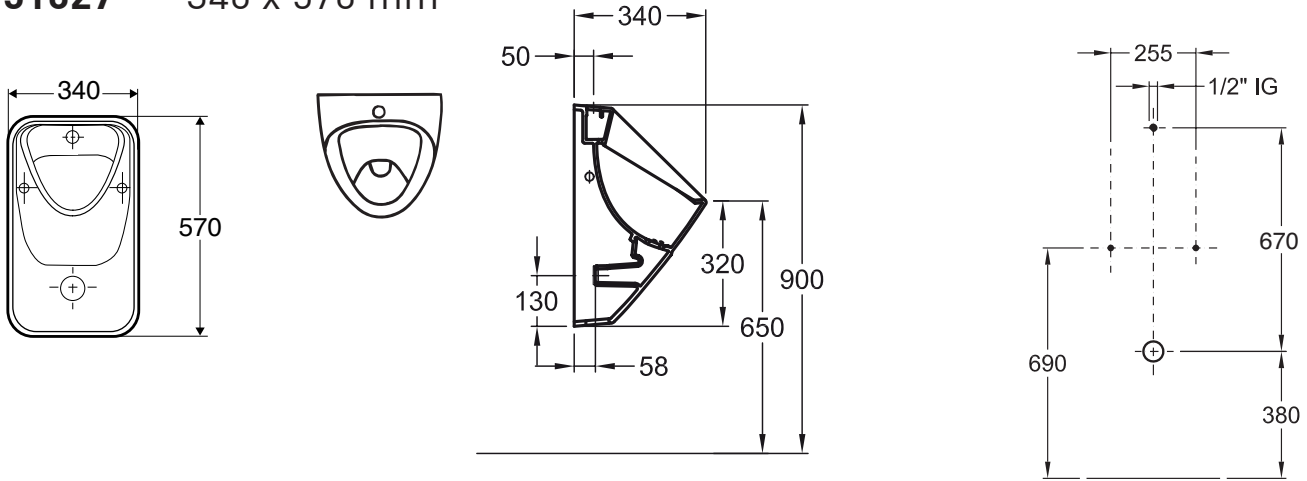
- FI** Asennus- ja hoito-ohjeet
- SE** Montering och skötselanvisningar
- NO** Monterings- og renholdsanvisning
- GB** Installation and maintenance instructions

Virtsalot • Urinaler • Urinals

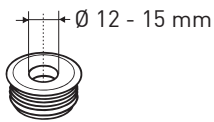


51027  
51127  
51427

# 51027 340 x 570 mm



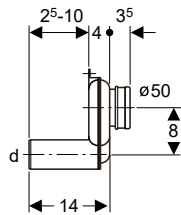
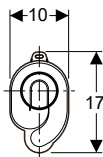
**Vesiliitäntä päältä, viemäri liitetään seinään.**  
**Vattenanslutning uppifrån, avloppet ansluts i vägg.**  
**Vanntilkobling ovenfra, avløpstilkobling til vegg.**  
**Water connection from above, outlet connected to the wall.**



**Z6501900001**



**152.950.11.1**



Vesiputken  $\varnothing$  12-15 mm nro Z6501900001 liitinkappale, muovinen vesilukko  $\varnothing$  50 mm (sis.kulmaliittimen) nro 152.950.11.1, kiinnitysruuvisarja Kerafix 551075000 toimitetaan urinaalin mukana.

Kopplingsstycke för vattenrör  $\varnothing$  12- 15 mm nr Z6501900001, vattenlås av plast  $\varnothing$  50 mm (inkl.krökanslutning) nr 152.950.11.1, fastsättningsserie Kerafix 551075000 levereras med urinalen.

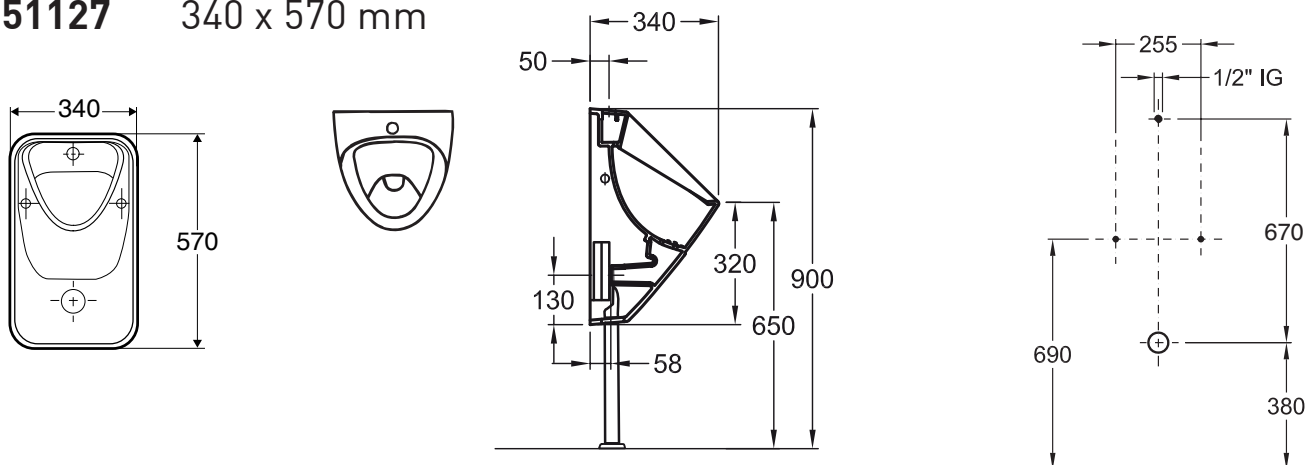
Tilkobling for vannrør  $\varnothing$  12 - 15 mm nr Z6501900001, vannlås av plast  $\varnothing$  50 mm (inkl bend) nr 152.950.11.1, fastsettingsserie Kerafix 551075000 leveres med urinalen.

The connecting sleeve no.Z6501900001 for water pipes  $\varnothing$  12- 15 mm, the plastic water trap  $\varnothing$  50 mm (including angle connector) no.152.950.11.1 the fixing screw series Kerafix 551075000 are supplied with the urinal.

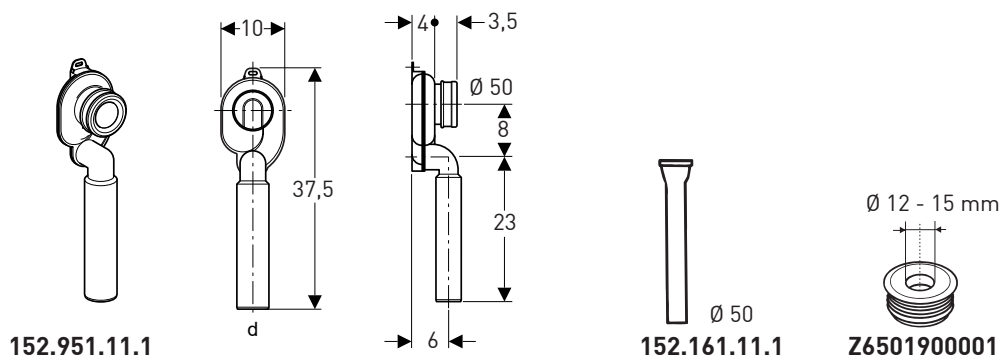
Posliinutuotteiden päämitat tol.± 2 %  
 Porslinsprodukternas huvudmått tol.±2 %  
 Porselen produkter hoveddimensjoner.±2 %  
 Principal dimensions of the porcelain products±2%

**Huomioi kosteussulku kiinnitysreikiä tehtäessä.**  
**Kontrollera fuktspärren då ni gör fastsättningshål.**  
**Kontroller fuktsperre ved boring av innfesting.**  
**Take the moisture trap into account when drilling the fixing hole.**

## 51127 340 x 570 mm



**Vesiliitäntä päältä, viemäri voidaan liittää joko seinään tai lattiaan.**  
**Vattenanslutning uppifrån, avloppsanslutning till vägg eller golv.**  
**Vanntilkobling ovenfra, avløpstilkobling til vegg eller gulv.**  
**Water connection from above; the outlet can be connected to the wall or the floor.**



Vesiputken  $\varnothing$  12-15 mm nro Z6501900001 Kerafix Z1000024 liitinkappale, viemäriputki 152.161.11.1, muovinen vesilukko  $\varnothing$  50 mm (sis.kulmaliittimen) nro 152.951.11.1, kiinnitysruuvisarja Kerafix 551075000 toimitetaan urinaalin mukana.

Kopplingsstycke för vattenrör  $\varnothing$  12- 15 mm Z6501900001, avloppsrör 152.161.11.1, vattenlås av plast  $\varnothing$  50 mm (inkl.krökanslutning) nr 152.951.11.1, fastsättningsserie Kerafix 551075000 levereras med urinalen.

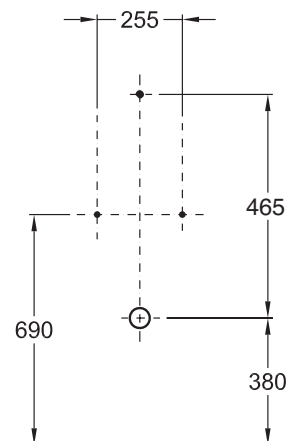
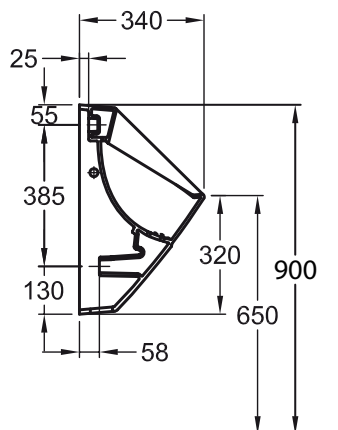
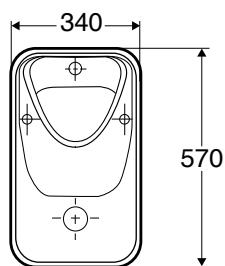
Tilkobling for vannrør  $\varnothing$  12 - 15 mm nr Z6501900001, avløpsrør 152.161.11.1, vannlås av plast  $\varnothing$  50 mm (inkl bend) nr 152.951.11.1, fastsettingsserie Kerafix 551075000 leveres med urinalen.

The connecting sleeve no.Z6501900001 for water pipes  $\varnothing$  12- 15 mm, the drain connection 152.161.11.1, the plastic water trap  $\varnothing$  50 mm (including angle connector) no.152.951.11.1, the fixing screw series Kerafix 551075000 are supplied with the urinal.

Posliinutuotteiden päämitat tol.± 2 %  
 Porslinsprodukternas huvudmått tol.±2 %  
 Porselen produkter hoveddimensjoner.±2 %  
 Principal dimensions of the porcelain products±2%

**Huomioi kosteussulku kiinnitysreikiä tehtäessä.**  
**Kontrollera fuktspärren då ni gör fastsättningshål.**  
**Kontroller fuktsperre ved boring av innfesting.**  
**Take the moisture trap into account when drilling the fixing hole.**

## 51427 340 x 570 mm



Vesiliitäntä ja viemäri liitetään seinään.

Vattenanslutning och avlopp ansluts i vägg.

Vanntilkobling og avløpstilkobling i vegg

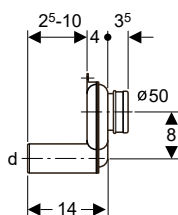
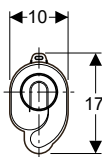
Water connection and outlet connected to the wall.



521005000



152.950.11.1



Vesiputken  $\varnothing$  18-20 mm nro 521005000 liitinkappale, muovinen vesilukko  $\varnothing$  50 mm (sis. kulmaliittimen) nro 152.950.11.1 ja kiinnitysruuvisarja Kerafix 551075000 toimitetaan urinaalin mukana.

Kopplingsstycke för vattenrör  $\varnothing$  18- 20 mm nr 521005000, vattenlås av plast  $\varnothing$  50 mm (inkl. krökanslutning) nr 152.950.11.1 och fastsättningsserie Kerafix 551075000 levereras med urinalen.

Tilkobling for vannrør  $\varnothing$  18 - 20 mm nr 521005000 vannlås av plast  $\varnothing$  50 mm (inkl bend) nr 152.950.11.1, fastsettingsserie Kerafix 551075000 leveres med urinalen.

The connecting sleeve no. 521005000 for water pipes  $\varnothing$  18- 20 mm, the plastic water trap  $\varnothing$  50 mm (including angle connector) no. 152.950.11.1 and the fixing screw series Kerafix 551075000 are supplied with the urinal.

Posliinutuotteiden päämitat tol.  $\pm$  2 %

Porslinsprodukternas huvudmått tol.  $\pm$  2 %

Porselen produkter hoveddimensjoner.  $\pm$  2 %

Principal dimensions of the porcelain products  $\pm$  2%

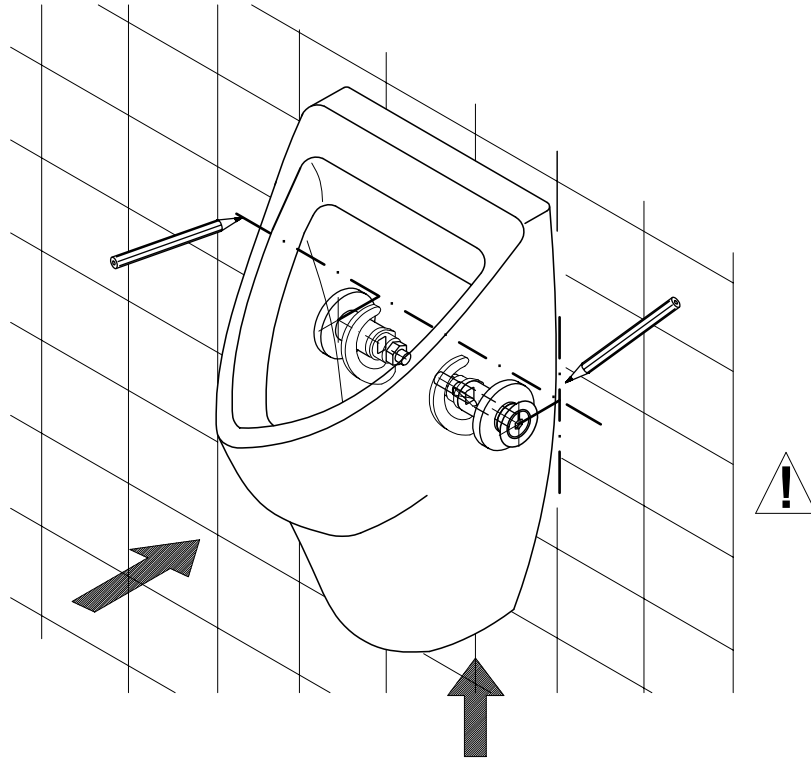
**Huomioi kosteussulku kiinnitysreikiä tehtäessä.**

**Kontrollera fuktspärren då ni gör fastsättningshål.**

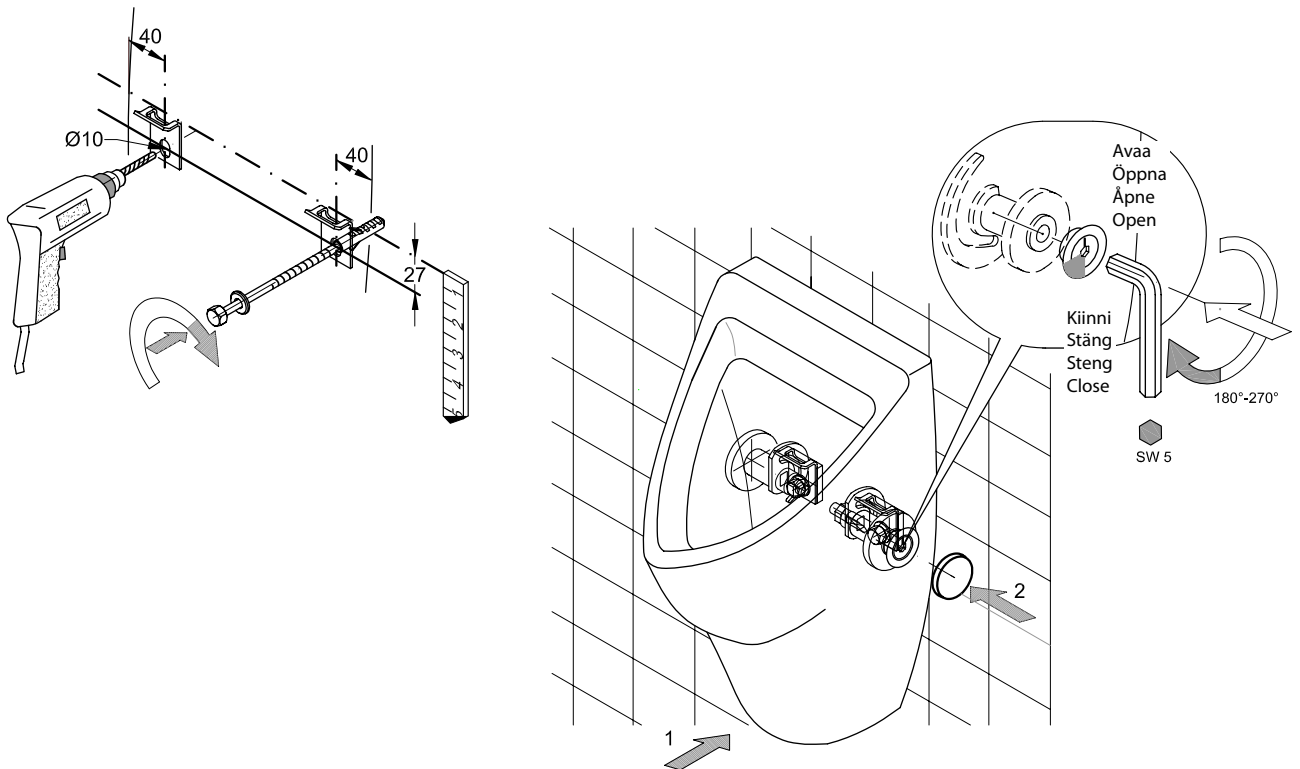
**Kontroller fuktsperre ved boring av innfesting.**

**Take the moisture trap into account when drilling the fixing hole.**

1



2



**Tuotteiden hoito-ohjeet**

IDO valmistaa posliinituotteet luonnon raaka-aineista yli sadan vuoden kokemuksella ympäristövaatimukset ja käyttäjän tarpeet huomioiden.

Posliinituotteet poltetaan yli tuhannen asteen lämpötilassa ja näin syntyy lasitepinta, joka on helppo pitää puhtaana ja joka kestää useimpia kemikaaleja.

Puhdistusongelmia ei synny, kun puhdistat pinnat usein. Käytä tavallisia kodin puhdistusaineita.

Älä jätä ainetta pitkäksi ajaksi posliinin pinnalle, vaan huuhtelee se vedellä.

Muutoin aine voi kuivuessaan muodostaa helposti likaantuvan pinnan, jonka puhdistaminen on vaikeaa. Älä käytä hankaavia puhdistusvälineitä kuten teräsvillaa tai vihreää kuitusientä. Älä myöskään käytä voimakashappoisia aineita kuten suola,- tai rikkihappoa tai vahvoja alkaalisia aineita.

**Takuu**

Tuotteella on takuu, joka on kirjattu tuotteen myyntihetkellä voimassaolevaan IDO Kylpyhuone Oy:n hinnastoon.

**Ohje reklamaation hoitoon**

Tuote on valmistettu tarkkojen laatuvaatimusten mukaiseksi. Jos tuotteessa kuitenkin ilmenee vikaa, pyydämme ottamaan reklamaation hoitamiseksi ensisijaisesti yhteyttä tuotteen myyneeseen liikkeeseen.

Reklamaation hoidon helpottamiseksi kannattaa selvittää esim. laskusta tuotteen mallinumero ja osto- tai asennuspäivä.

**Produkternas skötselansvisningar**

IDO har över hundra års erfarenhet tillverkat sanitetsporcelain av råmaterial från naturen.

IDO beaktar både användarens och miljöns behov.

Porcelinsprodukterna bränns i en temperatur på över tusen grader och på detta sätt

uppstår en glaserad yta. Den är lätt att rengöra och beständig mot de flesta kemikalier.

Rengöringsproblem uppstår inte om du rengör ytan regelbundet. Använd vanliga rengöringsmedel.

Se till att rengöringsmedlet inte är alltför länge i beröring med porcelinets

yta utan sköljs den med vatten. Om rengöringsmedlet hinner torka bildar det lätt ett

smutssamlande skikt, som är svårt att avlägsna. Använd inte slipande rengöringsmedel, inte heller kraftiga syror eller alkaliska medel.

**Garanti**

Produkten har garanti. Den är inskriven i IDO Badrum Oy Ab:s vid försäljningstillfället gällande prislista för produkten.

**Direktiv vid reklamation**

Produkten är tillverkad enligt stränga kvalitetsnormer. Om produkten trots detta är felaktig, ber vi er i första hand kontakta den affär, som sålt produkten.

För att underlätta skötseln av reklamationen, lönar det sig att reda på produktnumret t.ex från fakturan.

PORSGRUND har lang erfaring med porselensproduksjon. Ved produksjon tar vi hensyn til både kunden og miljøet.

Sanitærporselen produseres av naturmaterialer: Leire, kaolin, nefelin og kvarts. Produktene brennes i en temperatur på over 1200 gradetegnet. Den høye brenntemperaturen resulterer i et porselen med minimalt med porer med en glatt og hygienisk overflate.

**Rengjøringsråd**

Den harde og glatte overflaten er lett å holde ren. For rengjøringen anbefales vanlige rengjøringsmidler med en pH-verdi under 10. Dersom smuss setter seg fast bør produktet rengjøres umiddelbart.

**Garanti**

Ved garanti- og reklamasjonsspørsmål vær vennlig å ta kontakt med VVS-butikken der du kjøpte produktet.

Vi følger Forbrukerkjøpsloven når det gjelder reklamasjoner. Garanti og reklamasjonsrett gjelder ikke dersom produktet er modifisert eller skaden har oppstått på grunn av feilaktig bruk eller manglende vedlikehold.



---

**Geberit International AG**  
**Schachenstrasse 77, CH-8645 Jona**  
**documentation@geberit.com**  
**www.geberit.com**