

Kuva 1.

## OHJE

# IN-DRÄN BIOSUODATIN 5ce



**12 FANN Polska Sp. z o.o.**  
ul. Ślaska 88, 40-742 Katowice, Polen

EN 12566-3 Pienet jäteveden käsittelyjärjestelmät, asukasvastineluku enintään 50  
Osa 3: Tehdasvalmisteiset talousjäteveden pienpuhdistamot  
Kolmannen osapuolen tarkistus: PIA-Prüfinstitut für Abwassertechnik GmbH

### IN-DRÄN Biosuodatin 5 ce

Hydraulinen kapasiteetti: max 900 l/vrk  
Orgaaninen kuormitus: max 300 g BOD<sub>7</sub>/vrk  
BOD reduktio: 98%  
Fosforin reduktio, P<sub>tot</sub>: 99%  
Typen reduktio, N<sub>tot</sub>: 55%  
E.coli: < 1000 CFU/100 ml  
Suolistoperäiset enterokokit: < 300 CFU/100 ml  
Kestävyys: Hyväksytty, muodonmuutos 17% (täysin tyhjällä säiliöllä)  
Pitkäaikaiskestävyys/Materiaali: Hyväksytty/ Polyeteenimuovi (PE)

FANN Polska Sp. z o.o. vakuuttaa, että IN-DRÄN Biosuodatin 5ce on valmistettu EN 12566-3 vaatimusten mukaisesti.

**IN-DRÄN Biosuodatin 5ce** on CE-merkitty IN-DRÄN-tekniikkaan perustuva tehdasvalmisteinen maasuodattamo, joka on tarkoitettu yhden talouden (5 henkilöä) talousjätevesien biologiseen puhdistukseen. Jos WC liitetään samaan viemäriin tulee fosfori saostaa EkoTreat/FosFighter fosforin-saostusyksikköä käyttäen ennen IN-DRÄN Biosuodatin 5ce:tä.

Huoltosopimusta ei laitteelle tarvita. Jälleenmyyjältäsi saat hankittua lisää sasotusainetta EkoTreatiin/Fosfighteriin, jonka lisäys onnistuu helposti sisätiloissa.

Jos teillä on yli 300 litran amme tms., täytyy se ottaa huomioon mitoituksessa.

### Mitat

Pituus n. 2,4 m, leveys n. 1,2 m ja korkeus n. 1 m. Veden sisääntulo n. 0,9 metrin korkeudella säiliön pohjasta, Veden ulostulo n. 0,1 metrin korkeudella säiliön pohjasta.

### Lupa

Ennen IN-DRÄN Biosuodatin 5ce:n asennusta tulee asennukselle hakea lupa rakennuskunnan rakennusvalvonnasta.

### Puhdistusprosessi

Heti veden tullessa saostussäiliöstä alkaa biologinen kasvusto (biokerros) muodostua Biosuodatin 5ce:n ylimpiin osiin. Jo ensimmäisten päivien aikana tapahtuu orgaanisten aineiden reduktiota, ja jo noin viikon kuluttua reduktio vakiintuu korkealle tasolle. Normaali taso reduktiolle on BOD<sub>7</sub> > 90 % ja COD > 80 %.

Biokerros jatkaa tämän jälkeen edelleen kehittymistään seuraavat 5 - 9 viikkoa, jonka jälkeen olosuhteet ovat tasaantuneet. Kokonaisreduktio orgaaniselle materiaalille mitattuna COD:nä saostussäiliölle ja Biosuodattimelle on > 90%, joka tarkoittaa että kokonaisreduktio BOD<sub>7</sub>:lle on suurempi kuin 95%.

Typen puhdistus tapahtuu mikrobien toimesta ja on siten riippuvainen

hapestä. Typen puhdistus vaihtelee enemmän kuin orgaanisen aineen reduktio, mutta on keskimäärin yli 50%.

Käytettäessä Biosuodatin 5ce:tä vapaa-ajankiinteistöllä jossa käyttö rajoittuu kesäaikaan tai suunniteltu poissa olo on yli kuukauden, pitää Biosuodatin 5ce:n tuulettimesta ottaa virta pois poissa olon ajaksi.

**HUOM!** On erittäin tärkeää että puhallin kytketään takaisin päälle, kun laitteisto otetaan tauon jälkeen käyttöön uudestaan.

### Saostussäiliö

Asenna saostussäiliö valmistajan ohjeiden mukaisesti ennen IN-DRÄN Biosuodatin 5ce:tä. Katso että kaato saostussäiliöltä (lähtöyhteestä) Biosuodattimen tuloyhteeseen on vähintään 5‰ (1:200). Jos putkiliinjan suunta muuttuu tasossa tai korkeussuunnassa, tähän kohtaan asennetaan tarkastuskaivo. Biosuodattimen mukana toimitetaan EPDM-kumilista (4 x 20 x 210 mm) saostussäiliön putkea varten. Puhdista ja kuivaa alusta ennen kiinnitystä. Huomaa, että lista kiinnitetään putkeen, ei kanteen. Lista estää ilman vuotamisen putken ja kannen välistä.

### Pumppaus Biosuodattimeen

Pumppukaivo asennetaan saostussäiliön jälkeen. Älä käytä takaiskuventtiiliä. Ilman takaiskuventtiiliä putki tyhjenee jokaisen pumppauksen jälkeen. Tämä pienentää jäätymisriskiä ja lisää ilmansaantia. Muista huomioida niin korkeusero kuin putken painehäviö valitessasi pumppua. Pumppukaivo voi tarvita routaeristyksen. Suurin pumppausannos IN-DRÄN Biosuodatin 5ce:hen on 40 litraa per pumppaus kerta.

### Kaivanto

Kaiva kuoppa joka on vähintään n. 3m pitkä, n. 2m leveä ja syvyydeltään sellainen että:

Biosuodatin asennetaan siten että pohjavesi tms ei nouse tuloyhteeseen asti. Pohjaveden ollessa korkealla tai tiiviissä maalajeissa kuten esim savimaa tai savinen moreeni, tulee kaivanto salaojittaa ennen suodattimen asennusta salaojaputkella ja salaojasoralla (16 - 32 mm). Tällä varmistetaan ettei pohjavesi tai muu ulkopuolinen vesi kaivannossa nouse liian korkealle. 0,5 metrin maatäytöllä suodattimen päällä biosuodatin ei tarvitse ankkurointia. Jos päälle tuleva maakerros jää alle sen tulee kaivanto salaojittaa tai säiliö ankkuroida 16 kN (1600 kg) vastaavalle nostovoimalle.

Vähintään 0,25 metriä kivetöntä soraa laitetaan säiliön alle.

Kaato saostussäiliöltä Biosuodatin 5ce:hen tulee olla vähintään  $\geq 5$ ‰. Kaato Biosuodatin 5ce:n lähtöyhteestä purkupaikkaan tulee olla vähintään  $\geq 5$ ‰.

Maatäyttö säiliön päällä on oltava vähintään 0,2 m ja maksimissaan 1 m. Eristetään tarvittaessa, esim talvi käytön ollessa vähäistä.

### Säiliön asennus

Aseta Biosuodatin 5ce vaakasuoraan vähintään 0,25 m vahvan kivettömän sorakerroksen päälle. Sullo soraa huolellisesti myös säiliön pohjan uriin. Liitä putki Saostussäiliöltä Biosuodatin 5 ce:hen. Kaato saostussäiliön ja Biosuodattimen välissä tulee olla  $\geq 5$ ‰.

Asenna tuuletusputki tuloyhteestä katson Biosuodatin 5ce:n päinvastaiseen päätyyn. Putken tulee ylettyä vähintään 0,5m valmiin maanpinnan yläpuolelle (täytyy ylettyä korkeimman lumitason yläpuolelle). Asenna alipainepelti tuuletusputkeen ennen kuin siihen asennetaan tuuletushattu.

*Alipainepelti asennetaan tuuletusputkeen estämään ilman virtaaminen väärää reittiä ulos. Varmista asennuksen yhteydessä, että UP-merkintä tulee ylöspäin. Valmiiksi asennettu ruuvi varmistaa, että alipainepellin levy pysyy 45° kulmassa.*



Huomaa, että jos saostussäiliön ja Biosuodattimen välissä on vesilukko tai takaiskuventtiilillä varustettu pumppu, alipainepeltiä ei saa asentaa, muuten ilmanvastus kasvaa liian suureksi eikä puhallin jaksa työntää ilmaa oikeaa reittiä Biosuodattimen läpi.

Alueilla, joilla lumikerros on paksu, tulee niin tuuletintila kuin tuuletusputkeakin jatkaa siten, että ne pysyvät talven ajan lumen pinnan yläpuolella. Jatkoputkea tuuletustilan korottamiseen tarvittavaa korotusputkea ja liittämiseen käytettävää jatkosarjaa saat tukkuliikkeestä.

### Puhaltimen asennus

- Liitä Biosuodatin 5ce:n lähtöyhde tuuletin- ja näytteenotto-putkeen, jonka tulee yltää valmiin maanpinnan yläpuolelle, ja vesilukon (näytteenotto) kautta viettoviemäriin purkupaikkaan.
- Muista vetää kaapelinsuojaputki tuuletin- ja näytteenotto-putken luo.
- Täytä tankin ympärystä vähintään 0,25 m vahvuisella kerroksella kivetöntä soraa valmiiseen maapintaan asti.
- Asenna tuuletintila (ennen kuin maatäyttö on valmis) maastonousevan tuuletin- ja näytteenotto-putken ympärille. Vähintään yksi rengas tuuletintilasta tulee jäädä lopullisen maanpinnan alapuolelle. **HUOM!** Ilmareiät ylimpään renkaaseen!
- Vedä maakaapeli (maadoitettu) perille. Helpointa on jos kaapelinsuojaputki tulee alakautta tuuletin- ja näytteenotto-putken luo.
- Liitä maakaapeli pistorasiaan. Sähköasennuksen saa suorittaa vain pätevä sähköasentaja. Sähkön otossa tulee olla vikavirtasuoja.
- Asenna pistorasia sopivaan paikkaan tuuletintilan sisäpuolella.
- Liitä ajastin pistorasiaan.
- Aseta ajastimella tuuletin käymään vähintään 4 tuntia vuorokaudessa, 15 min/tunti (10:00 - 15:00 sekä 20:00 - 07:00).**
- Biosuodatin ei saa olla täysin kuiva kun puhallin käynnistetään. Käynnistä puhallin 3 - 5 vuorokautta sen jälkeen kun vesi alkaa virrata Biosuodattimeen.**
- Asenna puhallin suoraan tuuletin- ja näytteenotto-putken päähän.
- Tarkasta alipainepellin oikea asennus seuraavasti: Käynnistä puhallin ja katso, että alipainepelti sulkee tuuletusputken puhaltimen käydessä. Alipainepellin tulee avautua, kun puhallin pysäytetään.
- Poraa vähintään 15 kpl Ø 20 mm:n reikiä tuuletintilan ylimmän renkaan alapinnalle, niin että ilmansaanti varmistetaan.
- Poraa tuuletintilan ylimmän renkaan yläosaan 2 kpl reikiä, kannessa olevan ohjeen mukaisesti, jotka tarvitaan kannen lukitsemiseen.
- Lukitse kansi mukana tulevalla nippu siteellä.

### Hälytyn (puhallin)

Toimitukseen sisältyy puhaltimen hälytyn. Hälyttimessä on toimitetussa esiasetukset asetettuina. Asetuksia voidaan haluttaessa muuttaa, katso hälytymisen ohjeet sivulta 4.

Jos puhallin ei saa virtaa pitempään kuin 24 tuntiin tai jos virta on liian suuri tai pieni, hälytyn antaa hälytyksen hälyttimen kotelossa

viikkuvalla punaisella valolla ja äänimerkillä. Lisävarusteena on ulos asennettava ulkoinen LED-lamppu (jatkuvasti palava). Hälytyn on IP66-luokiteltu ja voidaan asentaa sekä sisätiloihin että ulos. Se on asennettava virrankatkaisijan perään.

Hälytyksen nollaamiseksi vika on selvitettävä ja korjattava tai virransyöttö hälyttimeen on katkaistava. Jos FANNilta täytyy tilata uusi puhallin, hälyttimestä voidaan katkaista virta pääkytkimestä.

## Tuuletus

Järjestelmän ilmanvaihdon tulee tapahtua saostussäiliön kautta talon sisällä olevan viemärin tuuletusputkesta ulos. HUOM! Viemärin tuuletusputken (Ø minimi 75mm) on noustava yli talon harjan ja ilman on kuljettava siinä vapaasti, esimerkiksi alipaineventtiiliä EI saa olla.

Alipainepelti biosuodattimen tuuletusputkessa estää ilmaa kulkemasta väärää reittiä ulos biosuodattimesta rakennuksen tuuletusputken sijaan. Puhaltimen käydessä alipainepelti sulkee tuuletusputken ja se avautuu taas puhaltimen pysähtyessä.

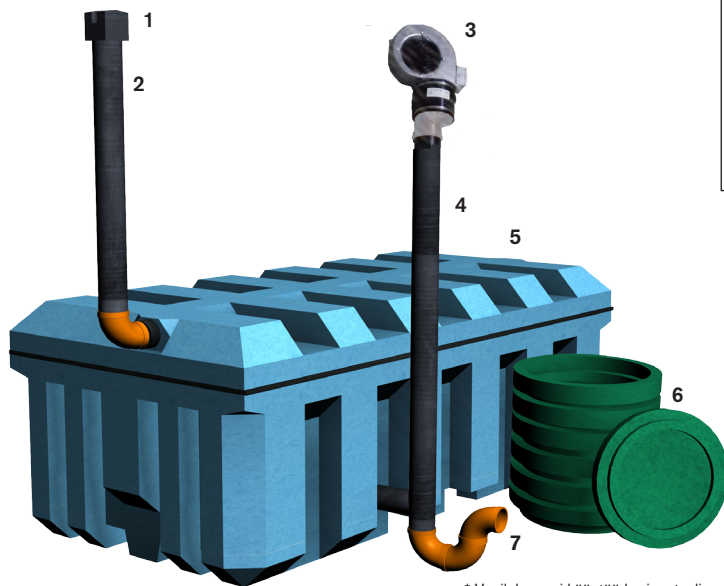
Tarkasta tuuletuksen oikea toiminta katolle asti sytyttämällä toimitukseen sisältyvä savupanos (käytä sytytintä) ja pitämällä sitä 10 cm päässä biosuodattimen puhaltimesta. Puhaltimen tulee olla käynnissä. Jos tuuletus toimii oikein, savu poistuu katolle. Jos savu tulee ulos puhaltimen kotelosta, tuuletus ei toimi katolle asti ja se on korjattava.

## Käyttövedenpuhdistus

Vedenpuhdistuslaitteet voivat vaikuttaa haitallisesti jätevedenpuhdistusjärjestelmän toimintaan. Tämän takia käyttöveden puhdistuslaitteen huuhteluvesi täytyy johtaa sadevesijärjestelmään eikä viemäriin kotitalousjäteveden sekaan.

## Näytteenotto

Näytteenotto Biosuodattimen yhteyteen tulevasta vesilukosta. Nosta puhallin ja pumpkaa vesilukko tyhjäksi nesteestä, tämä vesi voi olla vanhaa ja antaa vääristyneitä tuloksia. Tyhjennä vesilukko ja anna sen täytyä uudella kahteen kertaan ennen varsinaista näytteenottoa. Jos aiotaan ottaa vuorokauden keskiarvonäyte, tulee edellä mainittu toiminta suorittaa ennen kuin näytteenotto jakso alkaa.



\* Vesilukon voi kääntää horisontaalisesti eri asentoihin

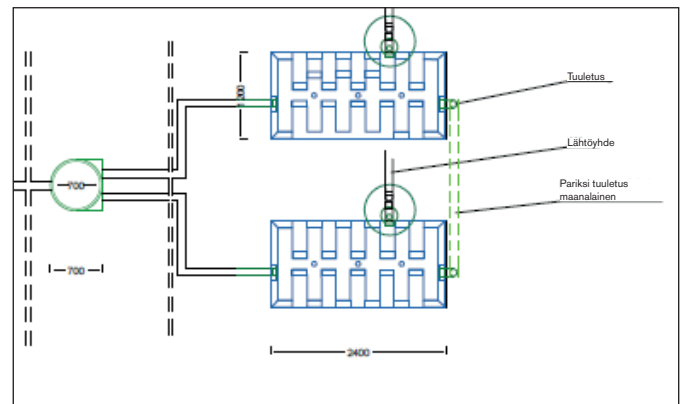
## Dokumentaatio

Asennus dokumentoidaan aina **kuvin**. Asentaja sekä kiinteistönomistaja molemmat saavat omat kappaleensa dokumentaatiosta.

## Biosuodatin 10 -suodattimen asennus – kaksi biosuodatinta

Biosuodatin 10 -suodatinta eli kahta biosuodatinta (kahdelle taloudelle) asennettaessa on noudatettava edellä olevia ohjeita. Huomioon on kuitenkin otettava myös seuraavat ohjeet:

- Biosuodatinten edelle on asennettava yhdistelmäkaivo tai pumppukaivo. Yhdistelmä-/pumppukaivo asennetaan erillisen ohjeen mukaisesti. Pumppauksen yhteydessä käytetään 32 mm:n T-liitintä, joka jakaa pumpun kumpaankin biosuodattimeen. Kahta biosuodatinta käytettäessä suurin pumppausannos on 80 litraa pumppausta kohden.
- Tee kuopasta vähintään noin 4 metriä pitkä ja noin 4 metriä leveä. Katso "Kaivaminen".
- Biosuodattimet on rinnankytkettävä (katso alla oleva piirros). Pidä säiliöt noin 1 metrin etäisyydellä toisistaan. Tällöin asennus ja näytteenotto on helpompaa. Varmista, että kumpikin säiliö on vaakatasossa, jotta jakokaivosta tuleva virtaus jakautuu mahdollisimman tasan.
- Biosuodatinten laskuputket voidaan johtaa joko erikseen erillisiin kokoojiin tai ne voidaan yhdistää ja johtaa yhteiseen kokoojaan. Yhteenliitos on kuitenkin tärkeää tehdä kummankin biosuodattimen näytteenottpisteen *jälkeen*, jotta kummastakin biosuodattimesta voidaan ottaa näyte erikseen.
- Tuuletus toteutetaan kumpaankin biosuodattimeen tavalliseen tapaan.
- Jokaisessa biosuodattimessa on erillinen hälytyn puhallinkotelon puhaltimeen.



1. Tuuletushattu
2. Tuuletusputki alipainepellillä
3. Puhallin
4. Puhallin-/ näytteenottoputki
5. Tuloyhte
6. Tuuletintila ja kansi
7. lähtöyhte ja vesilukko\*

## Suositus

Käyttövesimittari on oltava asennettuna taloon. Tämä helpottaa esim. epäpuhtauksien reduktioiden laskemista.

# Ohje – IN-DRÄN Biobädd 5 -suodattimen puhaltimen hälytin

## Toiminto

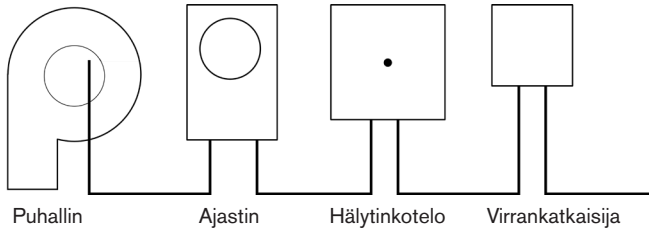
Hälytin mittaa puhaltimeen tulevaa virtaa ja varoittaa äänimerkillä ja valolla, jos virta on liian pieni/suuri tai jos virta ei ole ollut asetetuissa arvoissa 24 tunnin aikana. Hälytin tekee mittauksen vain silloin, kun virta on perusarvoa 0,22 A (noin 50 W) suurempi. Tämä tarkoittaa, että puhaltimelle voidaan kytkeä ajastin tai muu laite, joka kuluttaa alle 0,22 A virtaa, ilman että se vaikuttaa hälyttimen toimintaan.

Mittaus kestää noin 2 minuuttia, joten hälytyttimen tila muuttuu kahden minuutin kuluttua siitä, kun virta on muuttunut.

Kun hälytin havaitsee vian, hälytyslamppu vilkkuu punaisena, ulkoinen LED-lamppu syttyy ja hälyttimestä kuuluu lyhyitä piippauksia. Piippaukset tihenevät ja niiden äänenvoimakkuus kovenee joka toinen tunti. Hälytin palaa OK-tilaan, kun se mittaa virran oikealla aikavälillä tai kun hälyttimestä katkaistaan ja kytketään virta takaisin.

## Hälyttimen asennus

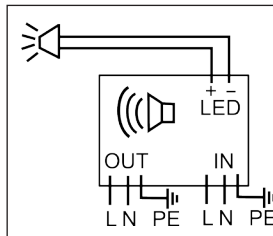
Hälytin on tarkoitettu kiinteästi asennettavaksi. Hälytin on kytkettävä virrankatkaisijan perään ja ajastimen edelle.



## KYTKENTÄ KOTELOSSA

### Ulkoisen LED-lampun kytkeminen

Ulkoinen LED-lamppu on valinnaisvaruste, eikä sitä tarvitse välttämättä asentaa. Ruuvaa irti hälyttimen yläosassa olevassa reiässä oleva tulppa. Asenna M12-kaapelin kierreltiin ja liitä ulkoinen LED-lamppu. Ulkoiseen LED-lamppuun on merkitty plus (+) ja miinus (-).



### Kannen asentaminen

Tarkista, että tiiviste on paikallaan, ennen kuin kansi asennetaan. Tiiviste on oltava asennettuna niin, että pyörästetty puoli tulee kantta vasten.



## ASETUKSET

Asetukset tehdään piirikortin DIL-katkaisijan avulla. Asetuksia voi muuttaa vain silloin, kun virta on katkaistu hälyttimestä. Alla esitetty teho on likimääräinen arvo, joka perustuu 230 VAC:n jännitteeseen.

Sound	Min Limit	Max Limit	Mode
<input type="checkbox"/> Off	<input type="checkbox"/> Off	<input type="checkbox"/> 350W	<input type="checkbox"/> Mode1
<input type="checkbox"/> Low	<input type="checkbox"/> 100W	<input type="checkbox"/> 420W	<input type="checkbox"/> Mode2
<input type="checkbox"/> Hi	<input type="checkbox"/> 150W	<input type="checkbox"/> 500W	<input type="checkbox"/> Mode3
<input type="checkbox"/> Test	<input type="checkbox"/> 200W	<input type="checkbox"/> Off	<input type="checkbox"/> Mode4

Toimitettaessa hälyttimessä on asetettuna emb-papstin 400 watin G2E180-EH03-01 -puhaltimen suositusasetus:

Sound = Hi  
Min Limit = 100 W  
Max Limit = 420 W  
Mode = Mode 1

### Asetusten säätäminen:

Sound – Katkaisimet 1 ja 2  
Off – Ei ääntä  
Low – Hiljainen ääni  
Hi – Kova ääni

Test – Hälyttimen/kokoonpanon testausasetus. Äänenvoimakkuus nousee joka minuutti joka toisen tunnin sijaan ja hälytyksen uudelleen alkamisen aikaraja tilanteessa, jossa mitattavissa olevaa virtaa ei ole, on 5 minuuttia 24 tunnin sijaan.

Min Limit - Katkaisimet 3 ja 4

Hälytin varoittaa virran ollessa perusarvoa 0,22 A (50 W) suurempi, mutta pienempi kuin asetettu Min Limit -arvo. Min Limit -asetusta ei käytetä Off-tilassa.

Max Limit - Katkaisimet 5 ja 6

Hälytin varoittaa virran ollessa asetettua Max Limit -arvoa suurempi. Max Limit -asetusta ei käytetä Off-tilassa.

Mode - Katkaisimet 7 ja 8

Ei käytetä.

### Ääni ja valo

Jatkuvasti palava vihreä valo – OK-tila

Vilkuva vihreä valo – OK-tila, mittaus käynnissä

Vilkuva punainen valo, ulkoinen LED syttynyt ja äänimerkki – Vikatila

Vihreä ja punainen valo vuorotellen, ulkoinen LED syttynyt ja äänimerkki – Vikatila, mittaus käynnissä

Hälyttimen anturit testataan, kun virta kytketään. Jos puhaltimeen ei mene virtaa ja testi on hyväksytty, hälyttimestä kuuluu kolme lyhyttä piippausta ja tilavalvo vilkkuu kolme kertaa. Testin jälkeen tilavalvo on sammuneena kolmen sekunnin ajan.

Testin jälkeen laite osoittaa voimassa olevat asetukset siten, että tilavalvo vilkkuu 1, 2, 3 tai 4 kertaa asetuksen mukaan.

Ensin valo vilkkuu vihreänä ja osoittaa Sound-asetuksen:

1=Off 2=Low 3=Hi 4=Test

Tämän jälkeen valo vilkkuu punaisena ja osoittaa Min Limit -asetuksen:

1=Off 2=100 W 3=150 W 4=200 W

Tämän jälkeen valo vilkkuu jälleen vihreänä ja osoittaa Max Limit -asetuksen:

1=350 W 2=420 W 3=500 W 4=Off

Lopuksi valo vilkkuu vihreänä ja osoittaa Mode-asetuksen:

1 = Mode 1, 2 = Mode 2, 3 = Mode 3, 4 = Mode 4.

### Vuosittainen toiminnan tarkistus

1. Tarkista, että kansi on kiinni ruuvattuna ja ettei kotelo ole haljennut tai vaurioitunut.
2. Tilavalvon tulee palaa jatkuvasti vihreänä silloin, kun puhallin ei käy.
3. Tilavalvon tulee vilkkua vihreänä silloin, kun puhallin on käynnissä. Tilavalvo voi alkaa vilkkua jopa 30 sekunnin viiveellä.

### Turvallisuus

Vain pätevät sähköasentajat saa tehdä asennuksen. Varmista, että virta on katkaistu, ennen kuin kotelo avataan.

Kotelossa olevat osat voivat olla lämpimiä useita minuutteja virran katkaisemisen jälkeen.

Suurin äänitaso kansi asennettuna on 85 dBA 1 metrin etäisyydellä. Ilman kantta suurin äänitaso on 95 dBA 1 metrin etäisyydellä.





**LIITE III - SUORITUSTASOILMOITUS**
**Nro ESA3BB5-1-fin**

**1. Tuotetyypin yksilöllinen tunniste:** K5 S

**2. Tyyppi-, erä- tai sarjanumero tai muu merkintä, jonka ansiosta rakennustuotteet voidaan tunnistaa, kuten 11 artiklan 4 kohdassa edellytetään:** Tuotetarra on liimattuna jokaiseen yksikköön. Tämä tarra on liimattuna säiliön pitkälle sivulle lähelle sisääntulolyhteen päätä.

**3. Valmistajan ennakoima, sovellettavan yhdenmukaistetun teknisen eritelmän mukainen rakennustuotteen aiottu käyttötarkoitus tai -tarkoitukset:** Biologinen käsittely-yksikkö esisaostetun kotitalousjäteveden käsittelyyn, 5 asukasvasteluvun WC + harmaat vedet lietetyhjennyksellä 2 kertaa vuodessa.

**4. Valmistajan nimi, rekisteröity kaupp nimi tai tavaramerkki sekä osoite, josta valmistajaan saa yhteyden, kuten 11 artiklan 5 kohdassa edellytetään:** FANN VA-teknik AB, Dackevägen 33, 177 34 Järfälla, Ruotsi

**5. Mahdollisen valtuutetun edustajan, jonka toimeksiantoon kuuluvat 12 artiklan 2 kohdassa eritellyt tehtävät, nimi sekä osoite, josta tähän saa yhteyden:** Axel Alm, Toimitusjohtaja, +4687610221

**6. Rakennustuotteen suoritustason pysyvyyden arviointi- ja varmennusjärjestelmä(t) liitteen V mukaisesti:** 1+.

**7. Kun kyse on yhdenmukaistetun standardin piiriin kuuluvan rakennustuotteen suoritustasoilmoituksesta:** EN-12566-3:2005, PIA, Prüfinstitut für Abwassertechnik GmbH, NB1739 suoritti valmistustarkastuksen ISO9001 järjestelmän mukaisesti ja antoi tarkastussertifikaatin (sertifikaatin tuotteen suoritustasojen pysyvyydestä, tuotannon sisäisen laadunvalvonnan vaatimustenmukaisuustodistuksen, testi/laskentaraaportit – valitaan tieto tarpeen mukaan)

**8. Ei käyttökelpoinen tämän tuotteen kohdalla.**

**9. Ilmoitetut suoritustasot**

Ominaisuus	Arvo	Päiväys ja tekninen standardi
Vuorokausivirtaama	0,9 m <sup>3</sup> /vrk	PIA2012-172B08e, 2012-10, EN-12566-3:2005:5
Vesitiiveys	Hyväksytty	PIA2016-WD-1603-1034.01, 2016-03, EN12566-3: 2005 + A2: 2013
Kantavuus	Maatäytön vahvuus: 1 metri  MÄRKÄ	PIA2016-ST-PIT-1603-1034A.01 Annex C, 2016-05 EN 12566-3:2005+A2:2013 PIA2016-ST-PIT-1603-1034B.01 Annex C, 2016-05 EN 12566-3:2005+A2:2013



# FANN

Puhdistustaso		PIA2012-172B08e, 2012-10 EN 12566-3:2005: 6.3, Annex B
BOD <sub>5</sub> (7)	98,7 %	
SS	99,3 %	
COD	97,8 %	
Tot-P	99,3 %	
Tot-N	55,3 %	
Sähkökulutus	0,77 kWh/d 281 kWh/vuosi	PIA2012-172B08e, 2012-10 EN 12566-3:2005: Annex B
Materiaaliominaisuudet	Hyväksytty	PIA2016-DH-1603-1034A.01, 2016-03 PIA2016-DH-1603-1034B.01, 2016-03 EN 12566-3: 2005 + A2: 2013
Paloluokitus	Luokka E	PIA2016-RF-1603-1034A.01, 2016-03 PIA2016-RF-1603-1034B.01, 2016-03 EN 12566-3: 2005 + A2: 2013

**10. Edellä 1 ja 2 kohdassa yksilöidyn tuotteen suoritustasot ovat 9 kohdassa ilmoitettujen suoritustasojen mukaiset.**

**Tämä suoritustasoilmoitus on annettu 4 kohdassa ilmoitetun valmistajan yksinomaisella vastuulla.**

Valmistajan puolesta allekirjoittanut:

Axel Alm, CEO,

FANN VA-teknik AB  
FANN Polska Sp. z.o.o.  
FANN Ympäristöteknikka Oy  
FANN Miljøteknikk AS



Järfälla 20 toukokuu 2016