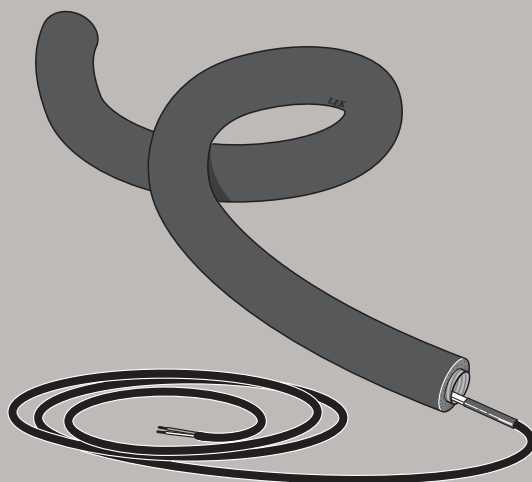


Vedenpoistoputki KVR 10



Sisällys

1	<i>Yleistä</i> _____	4
	KVR 10:n eri versiot _____	4
2	<i>Putkiliitäntä</i> _____	6
	Yleistä _____	6
	Lattiakaivo sisätiloissa _____	6
	Kivipesä _____	7
	Sadevesikaivo _____	7
3	<i>Sähköasennukset</i> _____	8
	F2016 / F2026 _____	8
	F2030 / F2300 _____	10
	F2040 _____	12
	F2120 _____	20
	NIBE SPLIT HBS 05 / HBS 20 _____	22
	<i>Yhteystiedot</i> _____	27

1 Yleistä

Lisävaruste KVR 10 kerää pois suurimman osan ilmalämpöpumppuun tiivistyvistä vedestä ja johtaa sen sulaan keruupisteeseen.

”Lisävaruste sopii seuraaviin NIBE tuotteisiin:”

- F2016
- F2026
- F2030
- F2040
- F2120
- F2300
- NIBE SPLIT HBS 05
- NIBE SPLIT HBS 20



HUOM!

Lämpöpumpun toiminnan kannalta on tärkeää, että vedenpoisto toimii hyvin. Vedenpoistoputki pitää sijoittaa niin, että vesi ei voi vaurioittaa taloa.

Lämmityskaapeli kytkeytyy automaattisesti päälle, kun ulkolämpötila laskee alle 1,5 °C. Kun ulkolämpötila nousee taas yli 2 °C:n, lämmityskaapeli kytkeytyy pois päältä.

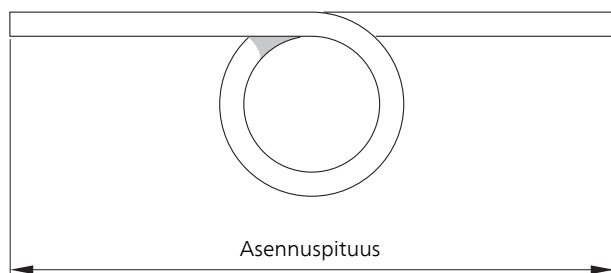


HUOM!

KVR 10:n asennus voi vaikuttaa koneen toimintaan. Lue koko käyttöohje!

KVR 10:n eri versiot

KVR 10 kolme eri pituutta. Tässä on esimerkki asennuspituudesta.



F2120

	<i>KVR 10</i>	<i>KVR 10 2x230V</i>
	<i>Tuotenumero</i>	<i>Tuotenumero</i>
Letkun pituus 1 metri (asennuspituus 1 m ilman vesilukkoa)	067 549	067 553
Letkun pituus 3 metriä (asennuspituus 1-2,2 m vesilukon kanssa)	067 550	067 554
Letkun pituus 6 metriä (asennuspituus 2,2-5,2 m vesilukon kanssa)	067 551	067 555

SISÄLTÖ

- 1 kpl Eristetty letku (sisähalkaisija 40 mm)
- 1 kpl Lämpökaapeli
- 1 kpl Letkunkiristin
- 1 kpl Varoke
- 6 kpl Nippuside
- 1 kpl Vikavirtasuojakytkin

F2016, F2026, F2030, F2300, F2040, NIBE SPLIT HBS 05 / HBS 20

	<i>KVR 10</i>	<i>KVR 10 2x230V</i>
	<i>Tuotenumero</i>	<i>Tuotenumero</i>
Letkun pituus 1 metri (asennuspituus 1 m ilman vesilukkoa)	067 614	067 615
Letkun pituus 3 metriä (asennuspituus 1-2,2 m vesilukon kanssa)	067 616	067 617
Letkun pituus 6 metriä (asennuspituus 2,2-5,2 m vesilukon kanssa)	067 618	067 619

SISÄLTÖ

- 1 kpl Eristetty letku (sisähalkaisija 40 mm)
- 1 kpl Lämpökaapeli
- 1 kpl Letkunkiristin
- 1 kpl Varoke
- 1 kpl Tiiviste
- 6 kpl Nippuside
- 1 kpl Ruuvi
- 1 kpl Mutteri
- 2 kpl Aluslevyt
- 1 kpl Liitäntäyhde
- 1 kpl Vikavirtasuoja (vain F2040 ja AMS 10 / AMS 20)
- 14 kpl Tulppa (vain F2040 ja AMS 10 / AMS 20)
- 1 kpl Liitäntäpelti (vain AMS 10-6 / AMS 20-6)

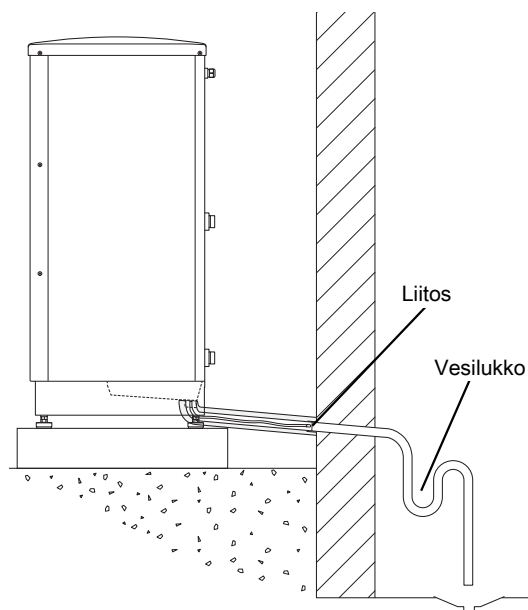
2 Putkiliitäntä

Yleistä

Liitä KVR 10 lämpöpumpun vedenpoistokouruun mukana toimitetulla letkunkiristimellä.

- Putkiasennukset on tehtävä voimassa olevien määräysten mukaisesti.
- Suosittelemme, että kondenssivesi johdetaan joko sisätiloissa olevaan lattiakaivoon (paikallisia määräyksiä on noudatettava), kivipesään, sadevesikaivoon tai muuhun jäätymiseltä suojattuun vedenkeruupisteeseen.
- Perustuksia valettaessa KVR 10:n aukon sisähalkaisijan pitää olla 110 mm.
- Putken on laskettava koko matkan lämpöpumpusta.
- KVR 10:n eristeen pitää olla tiiviisti vedenpoistokourua vasten.
- KVR 10:n pään pitää olla routarajan alapuolella tai sisätiloissa (paikallisia määräyksiä on noudatettava).
- KVR 10:n kondenssiveden keruupisteeseen täytyy mahtua 100 litraa kondenssivettä vuorokaudessa.
- Käytä vesilukkoa, jos ilma voi kiertää vedenpoistoputkessa.

Lattiakaivo sisätiloissa



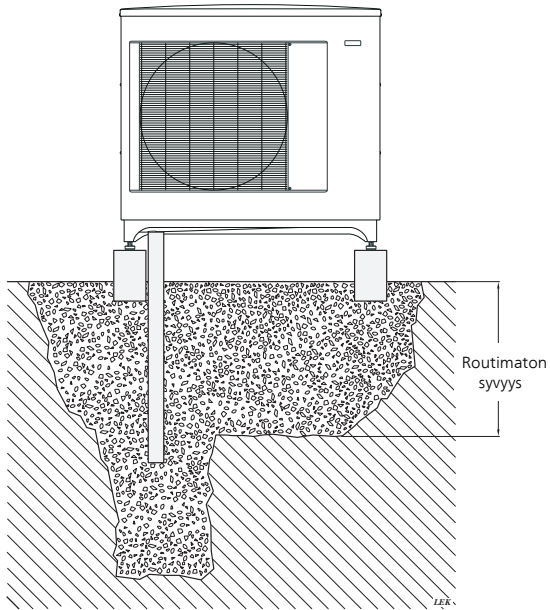
Kondenssivesi johdetaan sisätiloissa olevaan lattiakaivoon (paikallisia määräyksiä on noudatettava).

Putken on laskettava koko matkan lämpöpumpusta.

Vedenpoistoputkessa pitää olla vesilukko, jotta ilma ei voi kiertää vedenpoistoputkessa.

KVR 10 jatketaan kuvan mukaan. Putken veto talon sisäpuolelle ei sisälly.

Kivipesä



Jos talossa on kellari, kivipesä pitää sijoittaa niin, että sulamisvesi ei voi vahingoittaa taloa. Muuten kivipesän voi sijoittaa suoraan lämpöpumpun alle.

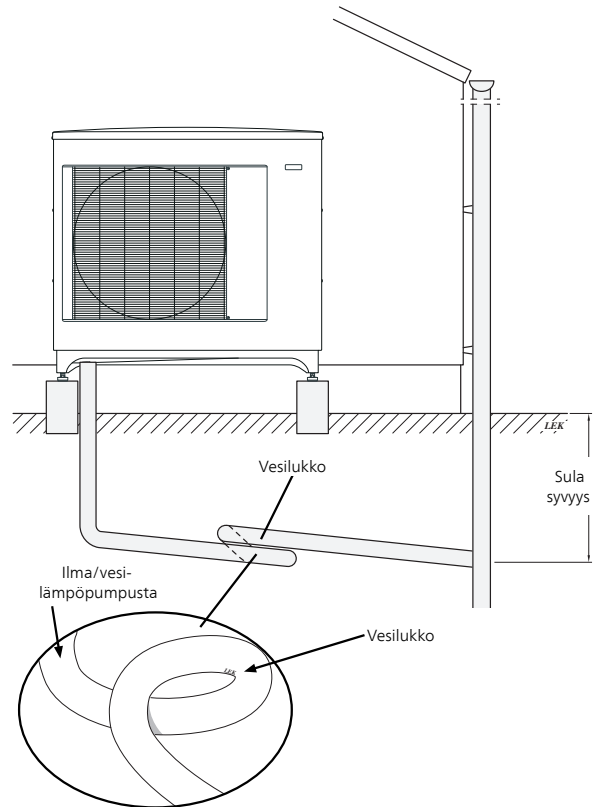
Vedenpoistoputken pään pitää olla routarajan alapuolella.

Sadevesikaivo



HUOM!

Taivuta letkua niin, että syntyy vesilukko, katso kuva.



- Vedenpoistoputken pään pitää olla routarajan alapuolella.
- Putken on laskettava koko matkan lämpöpumpusta.
- Vedenpoistoputkessa pitää olla vesilukko, jotta ilma ei voi kiertyä vedenpoistoputkessa.
- Asennuspituutta voi säätää vesilukon suuruutta muuttamalla.

3 Sähköasennukset

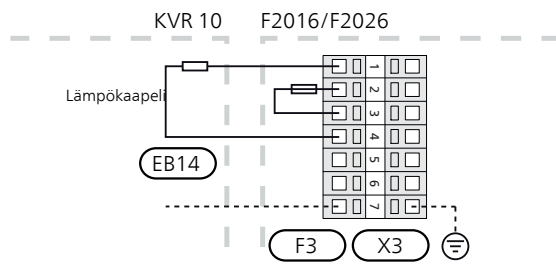


HUOM!

Sähköasennukset saa tehdä vain valtuutettu sähköasentaja.

SÄHKÖKYTKENTÄ

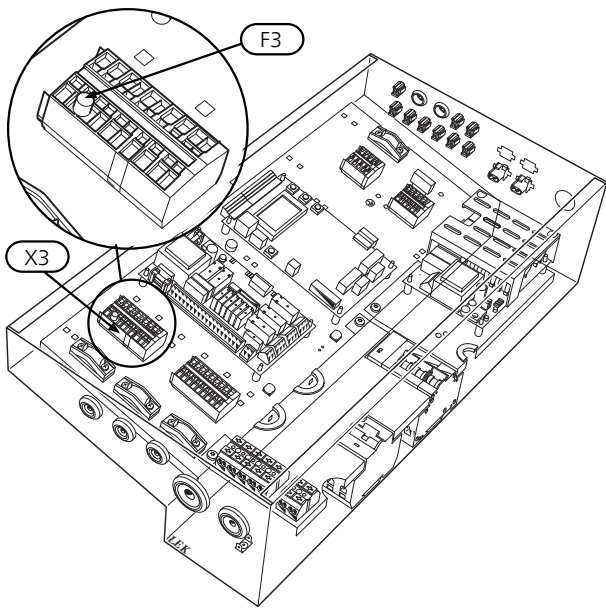
Lämmityskaapeli (EB14) kytketään liitinrimaan X3:1 ja 4 seuraavan kuvan mukaisesti:



F2016 / F2026

F2016 / F2026 on varustettu liittimellä (X3) lämmityskaapelille. Liitäntä on tehtaalla suojattu 250 mA varokkeella.

VAROKKEEN SIJAINTI



Varoke

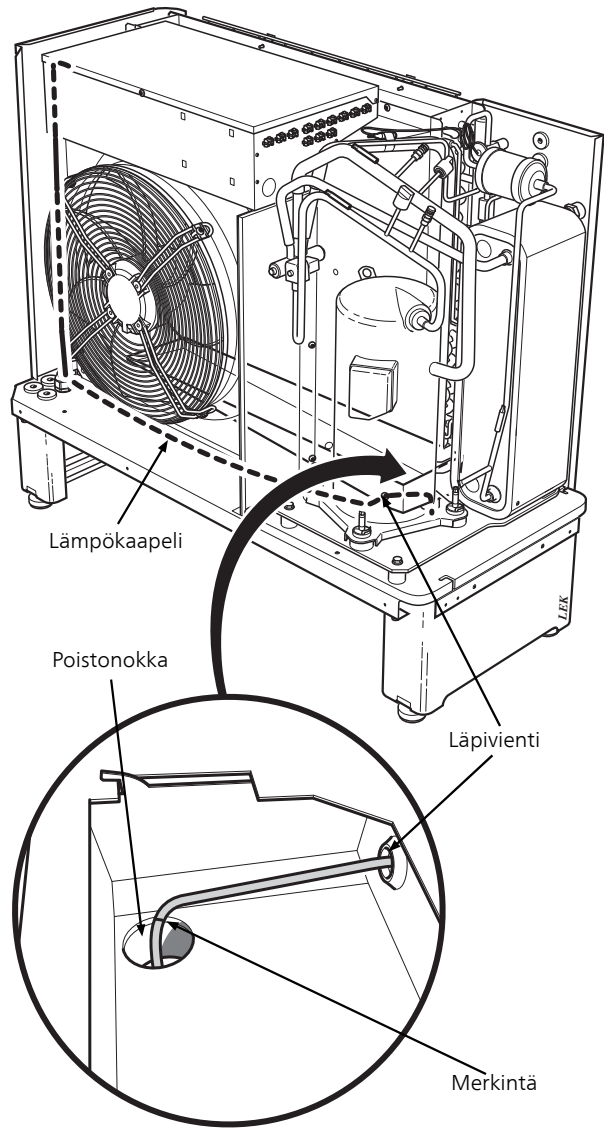
Pituus lämmityskaapeli (m)	P_{tot} (W)	Varoke (F3)	Tuotenumero
1	15	T100mA/250V	718 085
3	45	T250mA/250V	518 900*
6	90	T500mA/250V	718 086

*Asennettu tehtaalla.

Kaapelien asennus

Seuraavassa kuvassa on esitetty suositeltu kaapelien asennus sähkökaapista F2016 / F2026:n vedenpoistokouruun. Syöttökaapelin ja lämmityskaapelin liitos pitää tehdä kuvan mukaisesti.

1. Irrota kansi.
2. Pujota letkunkiristin letkun päälle.
3. Vedä lämmityskaapeli vedenpoistokourun läpi.
4. Irrota vedenpoistokouru.
5. Vedä lämmityskaapeli poistonokan ja läpiviennin läpi.
6. Vedä eristettä hieman alaspäin, liitä letku poistonokkaan ja kiristä letkunkiristin.
7. Paina eriste kourua vasten ja kiinnitä se nippusiteellä.
8. Kiristä lämmityskaapelia niin, että merkintä on mahdollisimman lähellä poistoputkea.
9. Vedä kaapeli sähkörasiaan kuvan mukaisesti. (Kiinnitä kaapeli niin, että vedenpoistokourun voi irrottaa ts. jätä hieman löysälle.)
10. Käytä tehdasasennettuja nippusiteitä.
11. Sähkörasian ja vedenpoistokourun läpiviennin välinen etäisyys on n. 2 000 mm.
12. Lämmityskaapelin lämmittämättömän osan pituutta täytyy säätää. Keri kaapeli sopivan pituiseksi (älä katkaise).
13. Kytke kaapeli kuvan "Sähkökytkentä" mukaisesti. (Tarkasta varoke taulukon mukaan. Katso Varoke sivulla 10.)
14. Asenna vedenpoistokouru ja yläkansi.



HUOM!

Varmista, että kaapelin merkintä on tasan poistonokan kanssa (katso kuva).



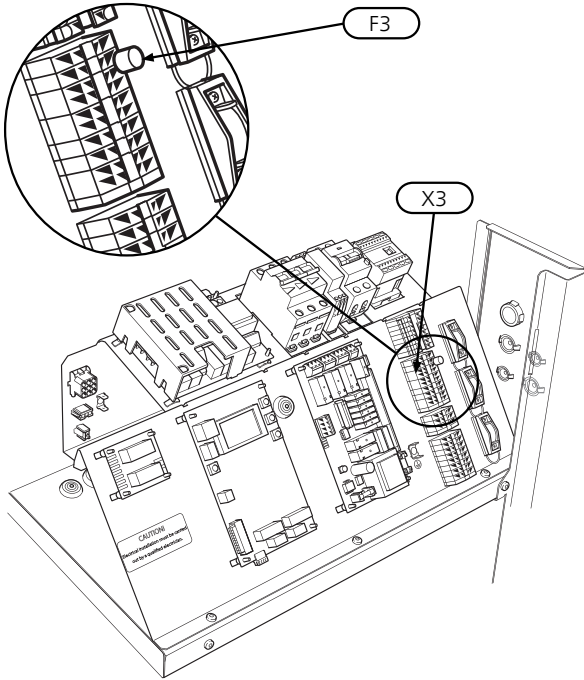
HUOM!

Lämmityskaapelia ei saa katkaista!

F2030 / F2300

F2030 / F2300 on varustettu liittimellä (X3) lämmityskaapeliille. Liitäntä on tehtaalla suojattu 250 mA varokkeella.

VAROKKEEN SIJAINTI F2030



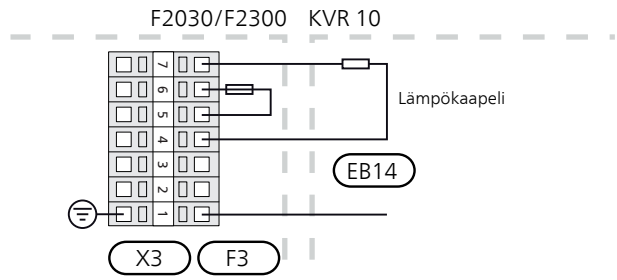
Varoke

Pituus lämmitys-kaapeli (m)	P_{tot} (W)	Varoke (F3)	Tuotenumero
1	15	T100mA/250V	718 085
3	45	T250mA/250V	518 900*
6	90	T500mA/250V	718 086

*Asennettu tehtaalla.

SÄHKÖKYTKENTÄ

Lämmityskaapeli (EB14) kytketään liitinrimaan X3:4 ja 7 seuraavan kuvan mukaisesti:

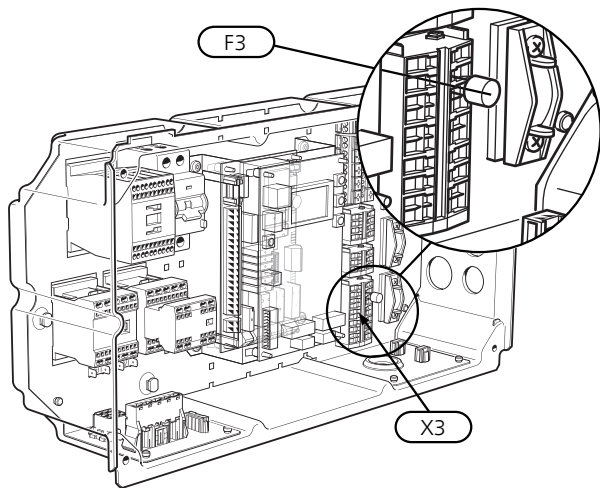


Varoke

Pituus lämmitys-kaapeli (m)	P_{tot} (W)	Varoke (F3)	Tuotenumero
1	15	T100mA/250V	718 085
3	45	T250mA/250V	518 900*
6	90	T500mA/250V	718 086

*Asennettu tehtaalla.

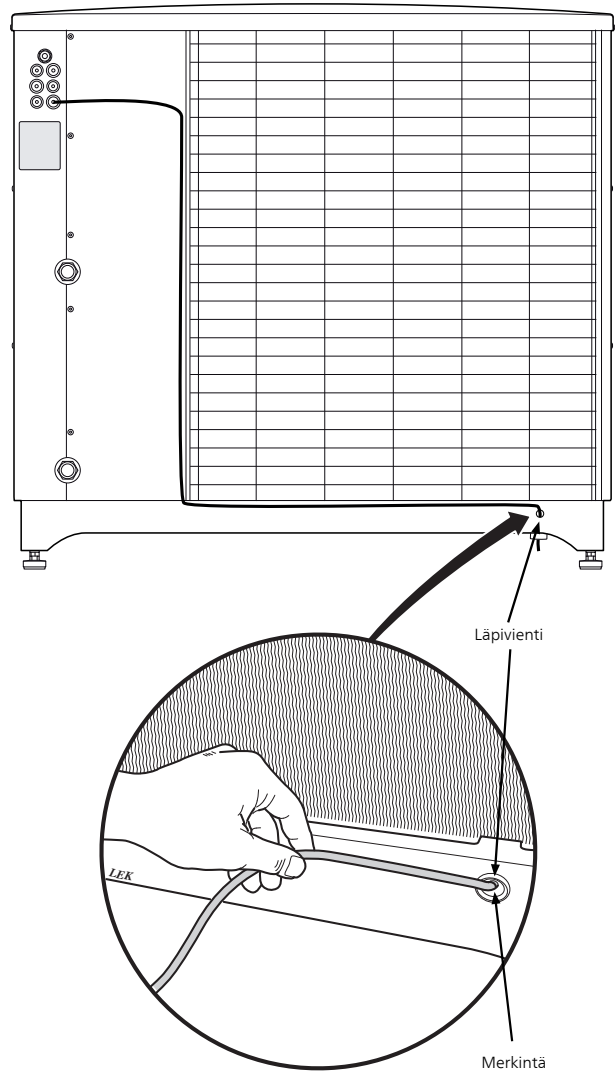
VAROKKEEN SIJAINTI F2300



Kaapelien asennus

Seuraavassa kuvassa on esitetty suositeltu kaapelien asennus sähkökaapista F2030/F2300:n vedenpoistokouruun. Syöttökaapelin ja lämmityskaapelin liitos pitää tehdä kuvan mukaisesti.

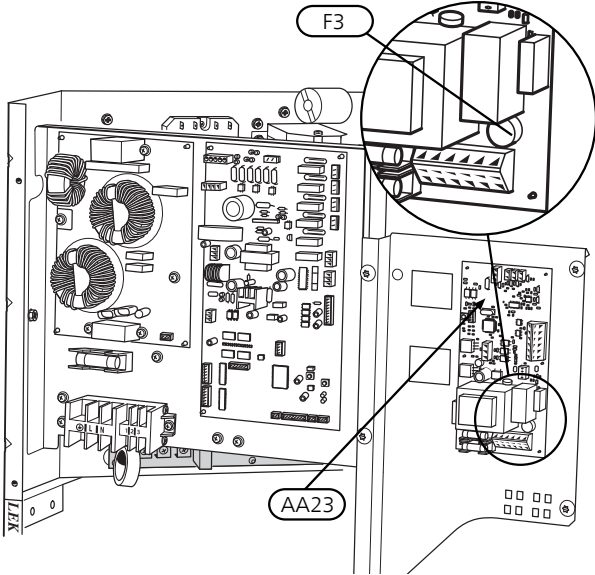
1. Irrota sivulevy.
2. Pujota letkunkiristin letkun päälle.
3. Vedä lämmityskaapeli vedenpoistokourun läpi.
4. Irrota vedenpoistokouru.
5. Vedä lämmityskaapeli poistonokan ja läpiviennin läpi.
6. Vedä eristettä hieman alaspäin, liitä letku poistonokkaan ja kiristä letkunkiristin.
7. Paina eriste kourua vasten ja kiinnitä se nippusiteellä.
8. Asenna vedenpoistokouru.
9. Kiristä lämmityskaapelia niin, että merkintä on kuvan mukaisesti.
10. Vedä kaapeli sähkörasiaan kuvan mukaisesti. (Kiinnitä kaapeli niin, että vedenpoistokourun voi irrottaa ts. jätä hieman löysälle.)
11. Kiinnitä lämmityskaapeli nippusiteellä.
12. Sähkörasian ja vedenpoistokourun läpiviennin välinen etäisyys on n. 2 600 mm.
13. Kytke kaapeli kuvan "Sähkökytkentä" mukaisesti. (Tarkasta varoke taulukon mukaan. Katso Varoke sivulla 10.)
14. Asenna sivulevy.



F2040

KVR 10 kytketään F2040:n tiedonsiirtokorttiin (AA23-X1:4-6). Tiedonsiirtokortti (AA23) on varustettu 250 mA varokkeella.

VAROKKEEN SIJAINTI



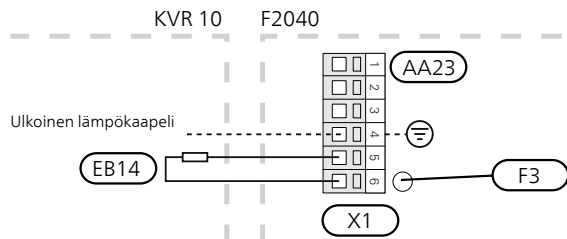
Varoke

Pituus lämmitys-kaapeli (m)	P_{tot} (W)	Varoke (F3)	Tuotenumero
1	15	T100mA/250V	718 085
3	45	T250mA/250V	518 900*
6	90	T500mA/250V	718 086

*Asennettu tehtaalla.

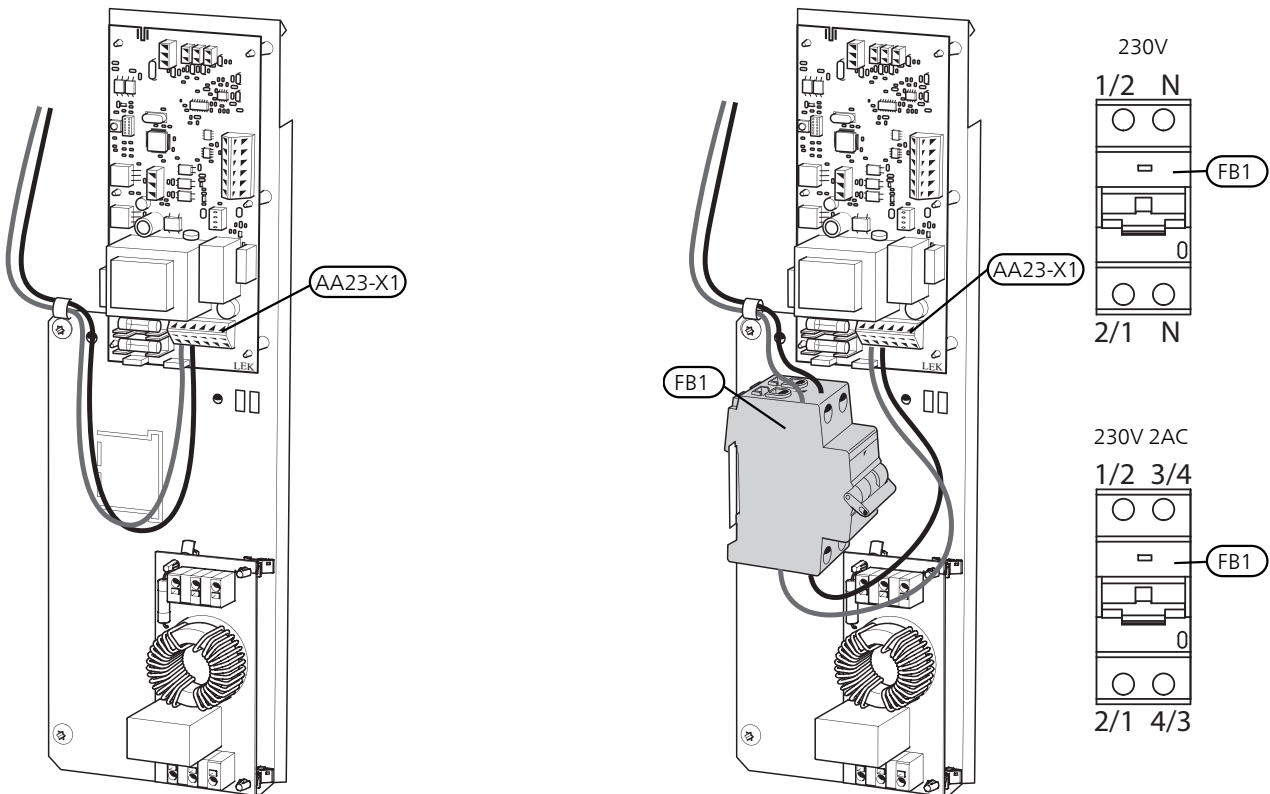
SÄHKÖKYTKENTÄ

Ulkoinen lämpökaapeli (EB14) kytketään liitinrimaan (X1:4-6) seuraavan kuvan mukaisesti:



F2040-6

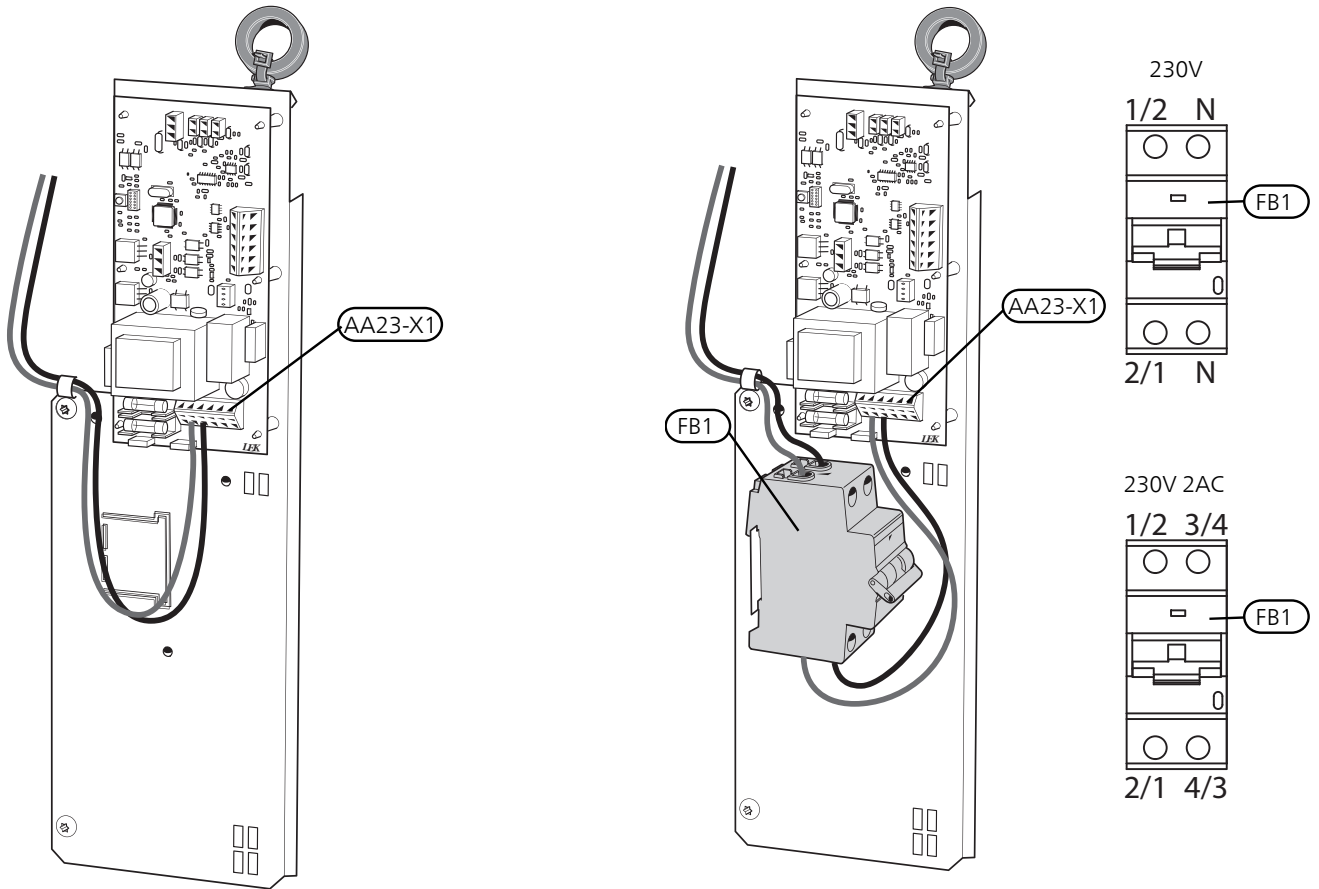
Vikavirtasuojan (FB1) kytkentä ohjaukortin (PWB1) ja tiedonsiirtokortin (AA23-X1:1-3) välille.



F2040-8

Vikavirtasuojan (FB1) kytkentä ohjaukseen (PWB1) ja tiedonsiirtokortin (AA23-X1:1-3) välille.

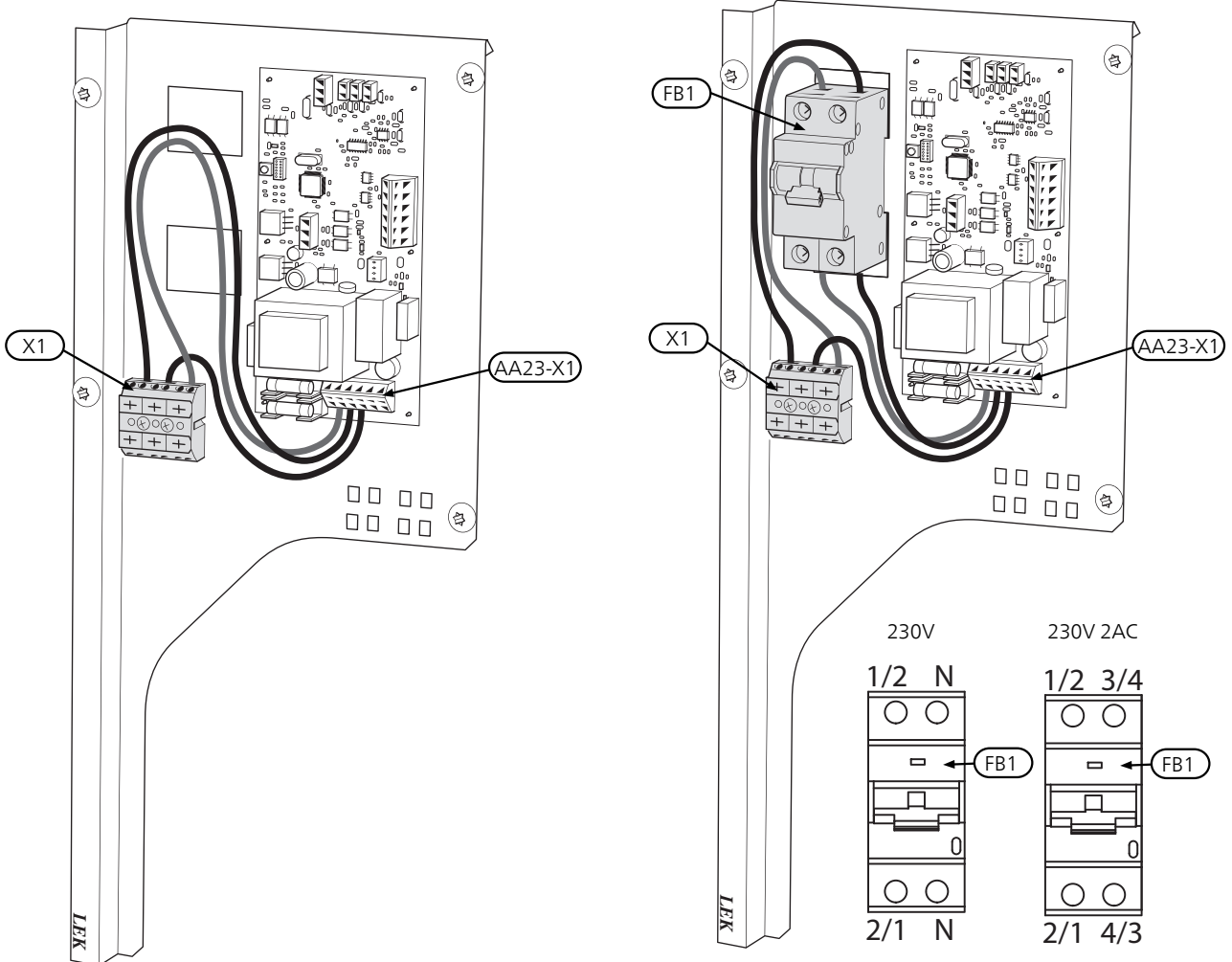
230V/230V 2 AC



F2040-12, versio 1

Vikavirtasuojan (FB1) kytkentä liitinriman (X1) ja tiedonsiirtokortin (AA23-X1) välille.

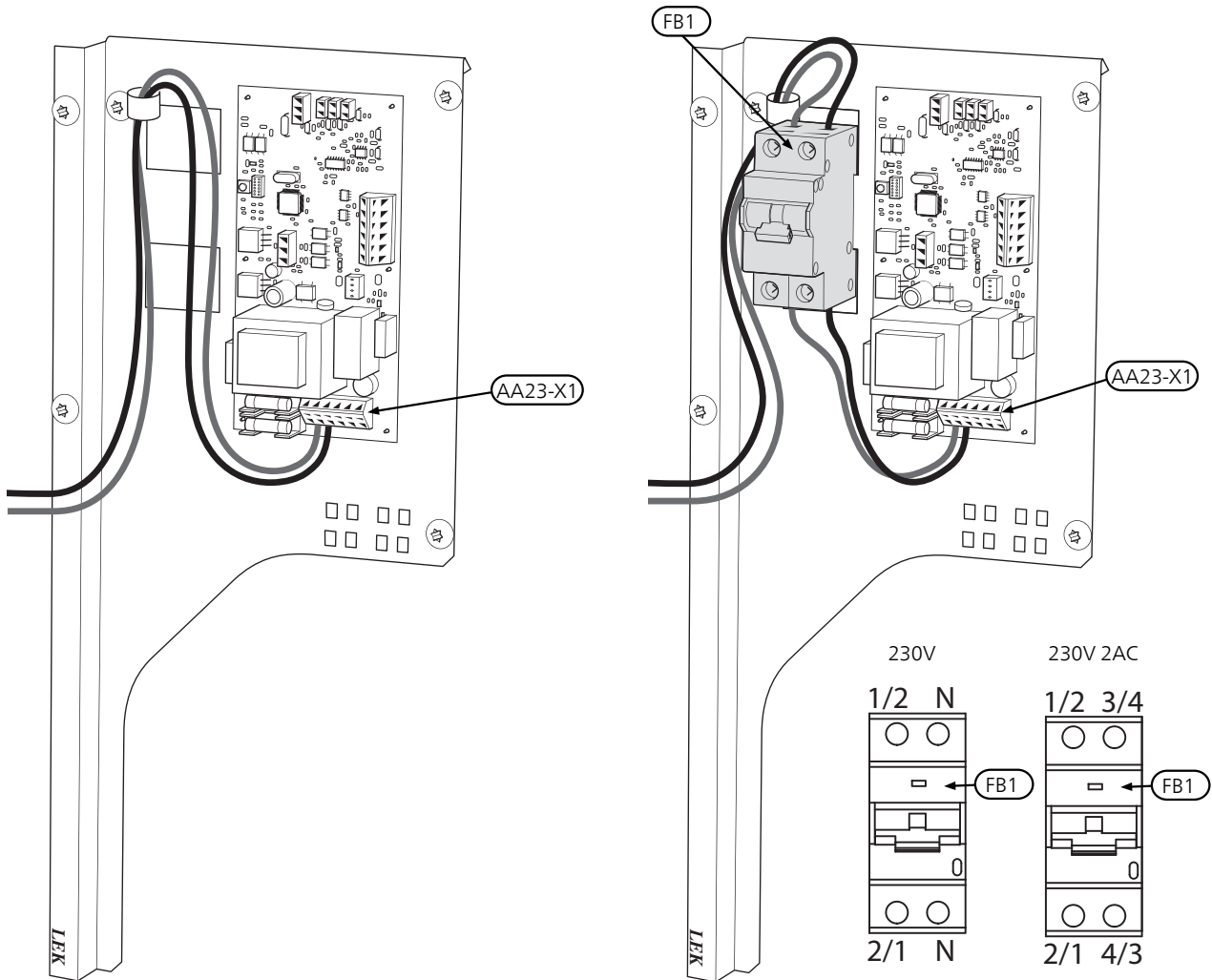
230V/230V 2 AC



F2040-12, versio 2

Vikavirtasuojan (FB1) kytkentä ohjaukortin (PWB1) ja tiedonsiirtokortin (AA23-X1:1-3) välille.

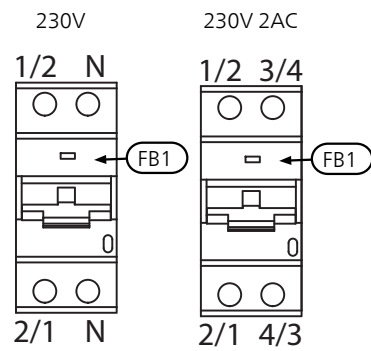
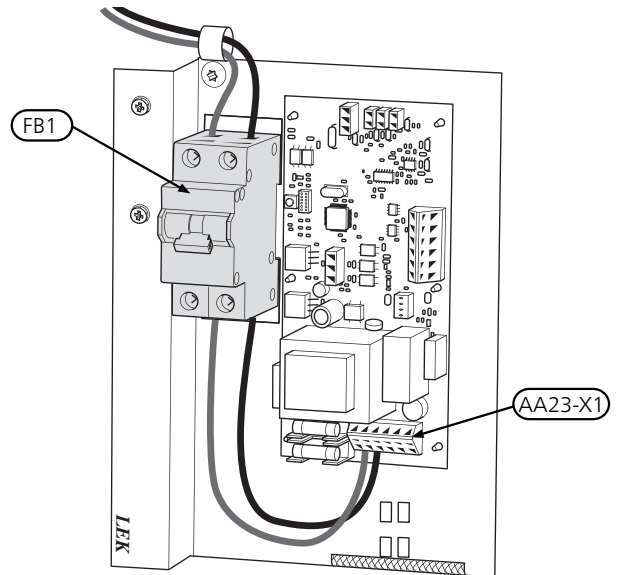
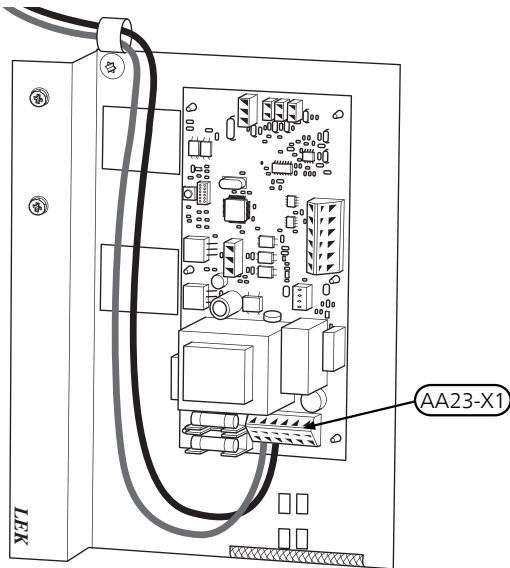
230V/230V 2 AC



F2040-16

Vikavirtasuojan (FB1) kytkentä ohjaukortin (PWB1) ja tiedonsiirtokortin (AA23-X1:1-3) välille.

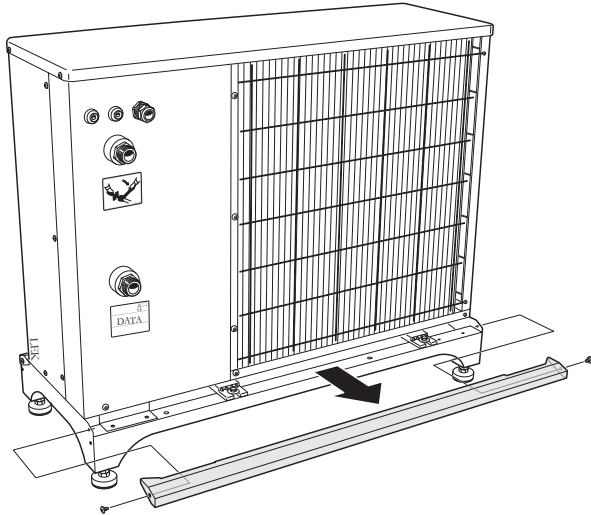
230V/230V 2 AC



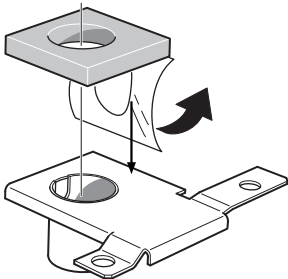
Kaapelien asennus

Seuraavassa kuvassa on esitetty suositeltu kaapelien asennus sähkökaapista vedenpoistokouruun. Vedä lämmityskaapeli (EB14) lämpöpumpun alapuolella olevan läpiviennin läpi ja kiinnitä kahdella nippusiteellä. Syöttökaapelin ja lämmityskaapelin liitos pitää tehdä vedenpoistokourun läpiviennin jälkeen.

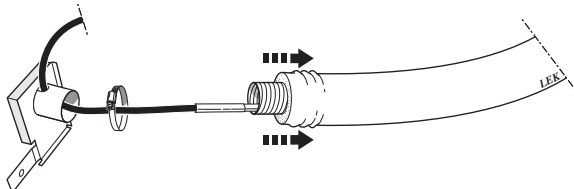
1. Irrota etu- ja sivulevy.
2. Irrota takapeitelevy jalustasta.



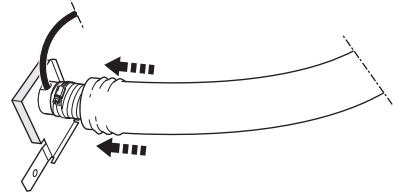
3. Vedä irti suoja paperi ja kiinnitä tiiviste vedenpoistoliitännään, katso kuva.



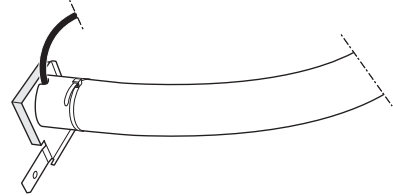
4. Pujota letkunkiristin letkun päälle.
5. Vedä lämmityskaapeli vedenpoistokourun läpi.
6. Vedä lämmityskaapeli kytkentäpellin poistonokan läpi, katso kuva.



7. Vedä eristettä hieman alaspäin, liitä letku poistoputkeen ja kiristä letkunkiristin, katso kuva.



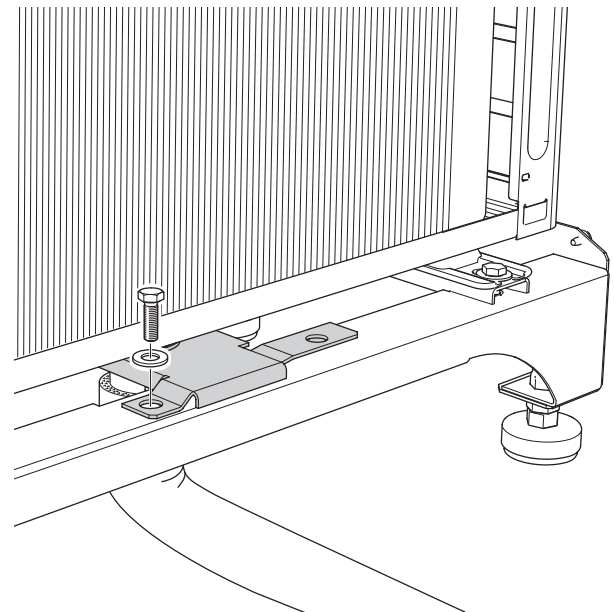
8. Paina eriste kourua vasten ja kiinnitä se nippusiteellä, katso kuva.

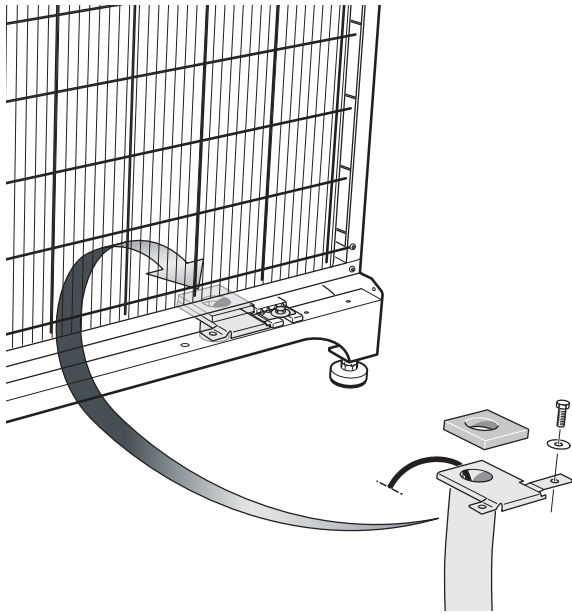


9. Mallissa F2040-6 liitin kiinnitetään jalustaan ruuvilla ja aluslevyllä. Tiiviste tulee puristua adapterin ja moduulin pohjan väliin.

Mallissa F2040-8/12/16 irrota mutteri ja ota pois aluslevy, joka kiinnittää lämpöpumppumoduulin jalustaan. Asenna pidin moduulin jalkaan ja asenna aluslevy ja mutteri paikoilleen. Tiiviste tulee puristua adapterin ja moduulin pohjan väliin. Kiristä mutteri, kun vedenpoistoreiät ovat kohdakkain.

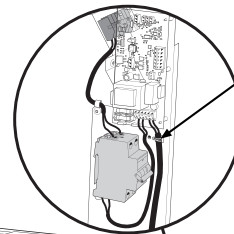
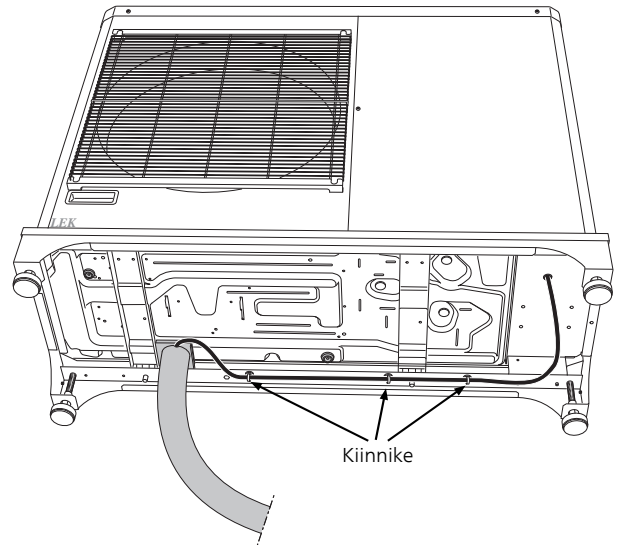
F2040-6



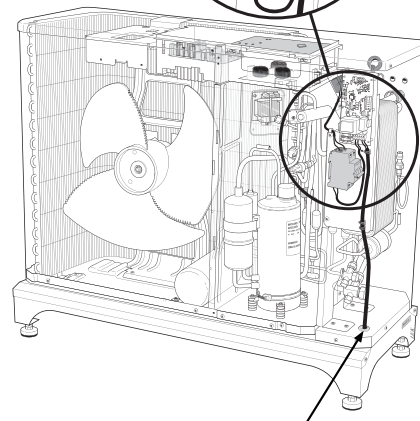


10. Kiristä lämmityskaapelia niin, että kaapelin merkintä on mahdollisimman lähellä poistonokkaa.
11. Vedä lämmityskaapeli sähköliitännän luo.

12. Kiinnitä lämmityskaapeli kiinnikkeellä ja nippusiteellä, katso kuvat.



Kiinnitä tähän lämmityskaapeli (EB14) kahdella nippusiteellä.

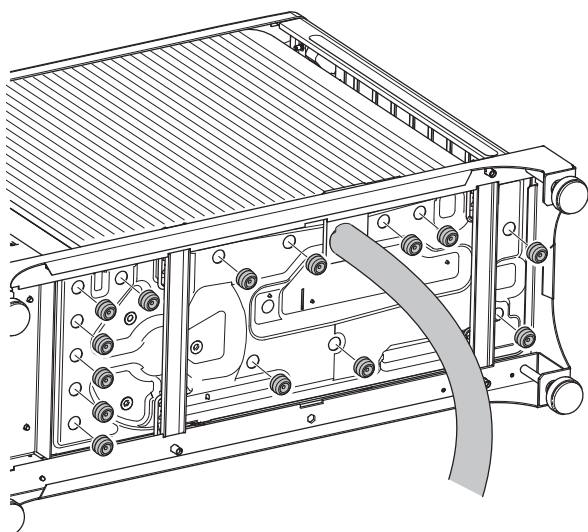


Lämmityskaapeli (EB14)

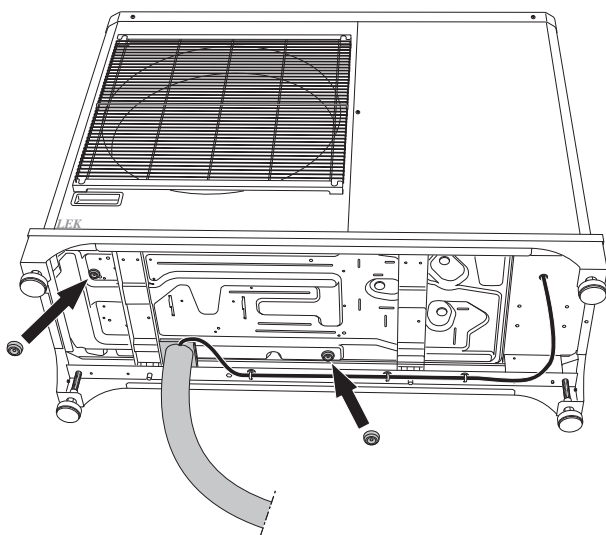
13. Kytke kaapeli kuvan "Sähkökytkentä" mukaisesti, katso sivu 12. (Tarkasta varoke taulukon mukaan, katso sivu 12.)
14. Asena peite-, etu- ja sivulevyt.

15. Asenna tulpat, katso kuva.

2040-6



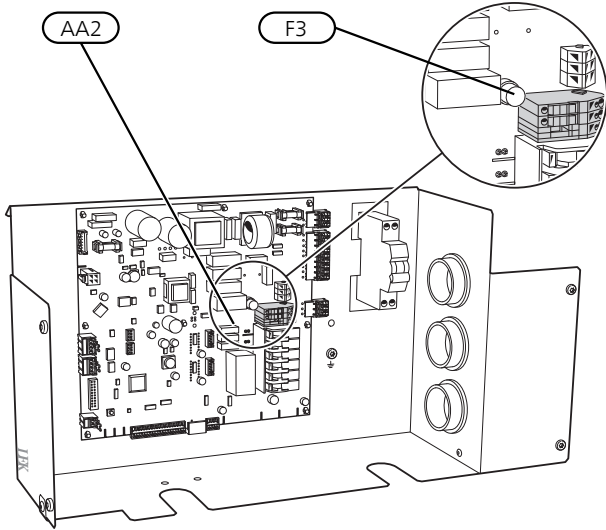
2040-8, 2040-12, 2040-16



F2120

KVR 10 kytketään F2120:n peruskorttiin AA2-X9. Liitäntä on tehtaalla suojattu 250 mA varokkeella F3.

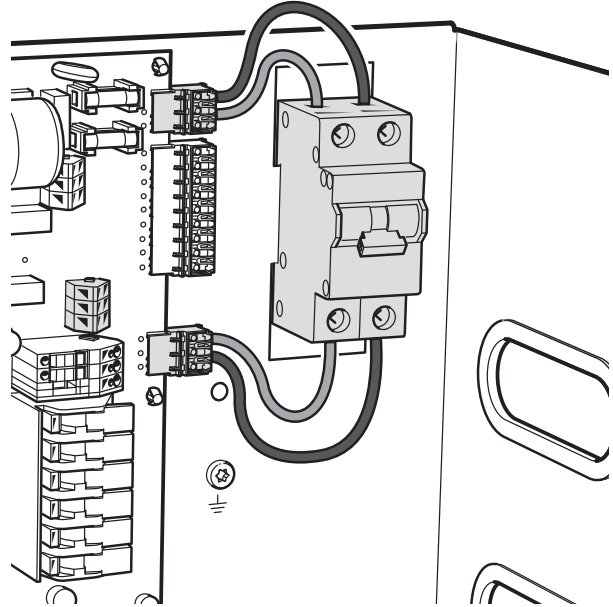
VAROKKEEN SIJAINTI



Vikavirtasuojan kytkentä

Korvaa automaattivaroke (FC1) vikavirtasuojalla (FB1), kun asennat KVR 10:n. Vikavirtasuojakytkin (FB1) on saatavana oheiskomponenttina KVR 10:een.

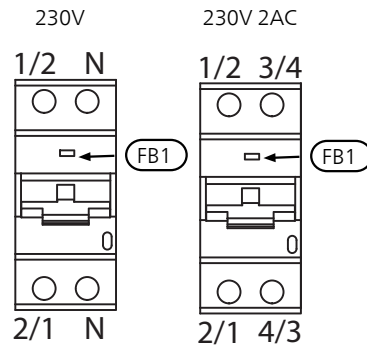
Vikavirtasuojakytkin (FB1) kytketään -XJ4:llä liittimeen -AA2:X4 ja -XJ3:llä liittimeen -AA2:X3.



Varoke

Pituus lämmitys-kaapeli (m)	P_{tot} (W)	Varoke (F3)	Tuotenumero
1	15	T100mA/250V	718 085
3	45	T250mA/250V	518 900*
6	90	T500mA/250V	718 086

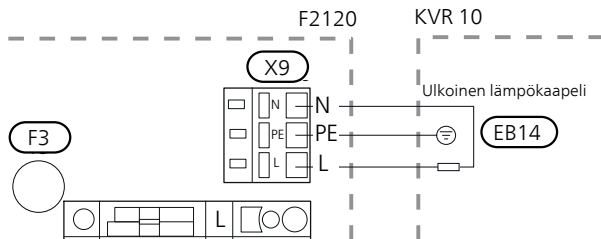
*Asennettu tehtaalla.



SÄHKÖKYTKENTÄ

F2120 on varustettu liittimellä ulkoiselle lämmityskaapelille (EB14). Liitäntä on tehtaalla suojattu varokkeella 250 mA (F3). Muuta kaapelia käytettäessä varoke pitää korvata sopivalla.

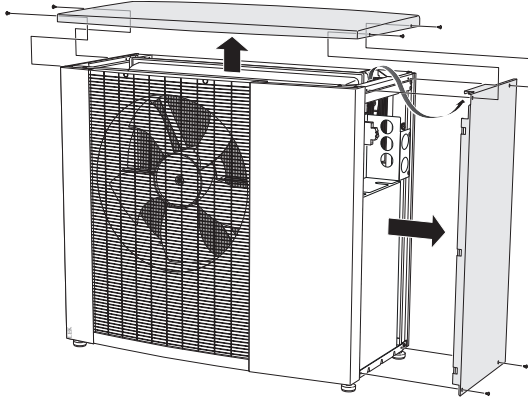
Ulkoisen lämmityskaapeli (EB14) kytketään liitinrimaan X9:L ja X9:N. Maajohdin pitää kytkeä liittimeen X9:PE. Katso seuraava kuva.



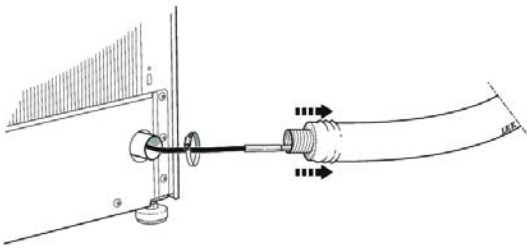
Kaapelien asennus

Seuraavassa kuvassa on esitetty suositeltu kaapelien asennus sähkörasiasta vedenpoistokouruun F2120:n sisällä. Syöttökaapelin ja lämmityskaapelin liitos pitää tehdä vedenpoistokourun läpiviennin jälkeen. Sähkörasian ja vedenpoistokourun läpiviennin välinen etäisyys on n. 1 600 mm.

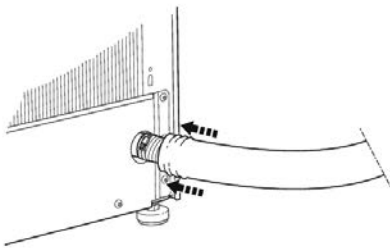
1. Irrota etu- ja sivulevy.



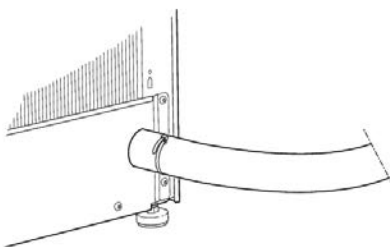
2. Pujota letkunkiristin letkun päälle.
3. Vedä lämmityskaapeli vedenpoistokourun läpi.
4. Vedä lämmityskaapeli KVR 10:n takasivulla olevan vedenpoistoliitännän läpi. Vedä eristettä hieman alaspäin.



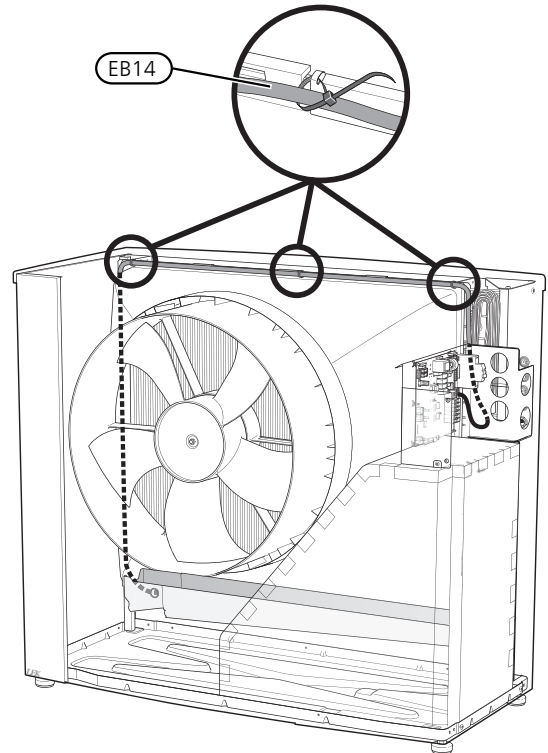
5. Liitä letku vedenpoistoliitännään ja kiristä letkunkiristin. Nosta eriste peltiä vasten.



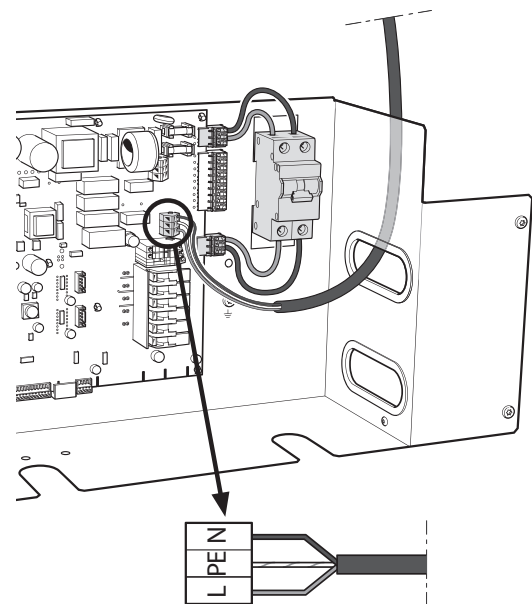
6. Kiinnitä eriste nippusiteellä.



7. Kiristä lämmityskaapelia niin, että kaapelin merkintä on mahdollisimman lähellä poistonokkaa.
8. Vedä lämmityskaapeli sähköliitännän luo.
9. Kiinnitä lämmityskaapeli kiinnikkeellä ja nippusiteellä, katso kuvat.



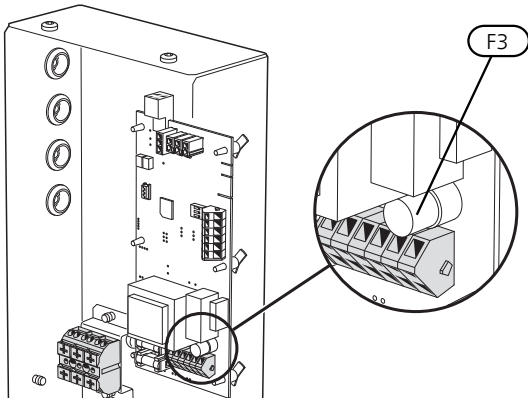
10. Kytke kaapeli kuvan "Sähkökytkentä" mukaisesti, katso sivu 20. (Tarkasta varoke taulukon mukaan, katso sivu 20.)



11. Asenna etu- ja sivulevy.

NIBE SPLIT HBS 05 / HBS 20

VAROKKEEN SIJAINTI, HBS 05 / HBS 20



Varoke

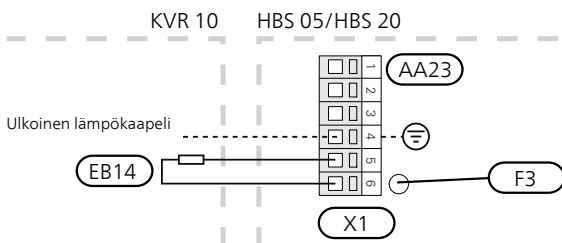
Pituus lämmitys- kaapeli (m)	P_{tot} (W)	Varoke (F3)	Tuotenumero
1	15	T100mA/250V	718 085
3	45	T250mA/250V	518 900*
6	90	T500mA/250V	718 086

*Asennettu tehtaalla.

SÄHKÖKYTKENTÄ

HBS 05 / HBS 20 on varustettu liittimellä ulkoiselle lämmityskaapelille (EB14). Liitäntä on suojattu 250 mA varokkeella (F3 tiedonsiirtokortissa AA23). Muuta kaapelia käytettäessä varoke pitää korvata sopivalla (katso taulukko).

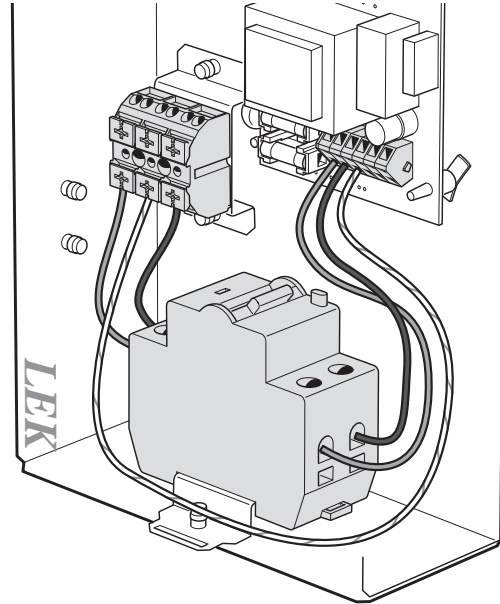
Ulkoinen lämmityskaapeli (EB14) kytketään liitinrimaan AA23-X1:4–6 seuraavan kuvan mukaisesti:



Vikavirtasuojan kytkentä

Vikavirtasuojan (FB1) kytkentä liitinriman (X1) ja tiedonsiirtokortin (AA23-X1:1-3) välille. Katkaise ruskea ja sininen johdin. Kytke X1:L1:een kytketty ruskea johdin vikavirtasuojakytkimeen FB1:1/2 ja X1:N:een kytketty sininen johdin FB1:N:een. Kytke AA23-X1:1:een kytketty ruskea johdin vikavirtasuojakytkimeen FB1:2/1 ja AA23-X1:2:een kytketty sininen johdin FB1:N:een.

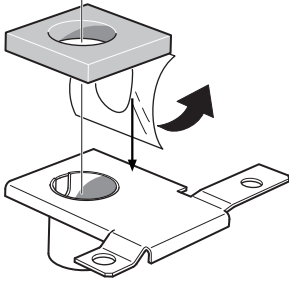
Vikavirtasuojakytkimeen kytketty johdin pitää kuoria 11 mm matkalta.



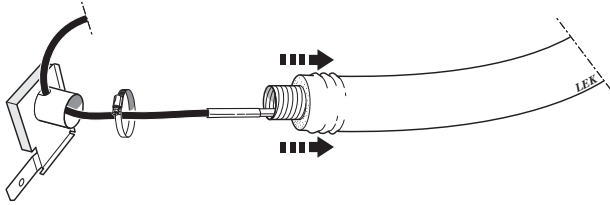
KAAPELIEN ASENNUS, AMS 10 / AMS 20

Suositteltu kaapelien asennus kytkentärasialta kondenssivesiletkun liitântään AMS 10 / AMS 20:ssä. Lämmityskaapelin kylmä ja lämmin osa pitää liittää kaapelissa olevan merkinnän kohdalta. Merkinnän pitää olla kaapeliläpiviennin aukon reunan kohdalla.

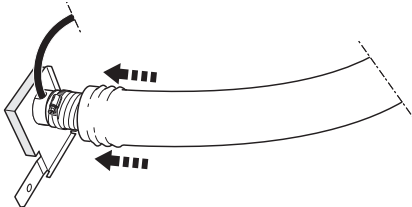
1. Vedä irti suoja-paperi ja kiinnitä tiiviste vedenpoistoliitântään, katso kuva.



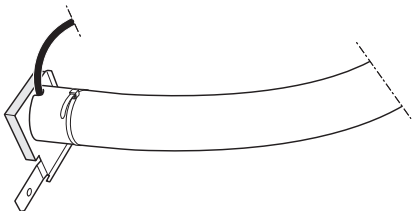
2. Pujota letkunkiristin letkun päälle.
3. Vedä lämmityskaapeli vedenpoistokourun läpi.
4. Vedä lämmityskaapeli kytkentäpellin poistonokan läpi, katso kuva.



5. Vedä eristettä hieman alaspäin, liitä letku poistonokkaan ja kiristä letkunkiristin, katso kuva.



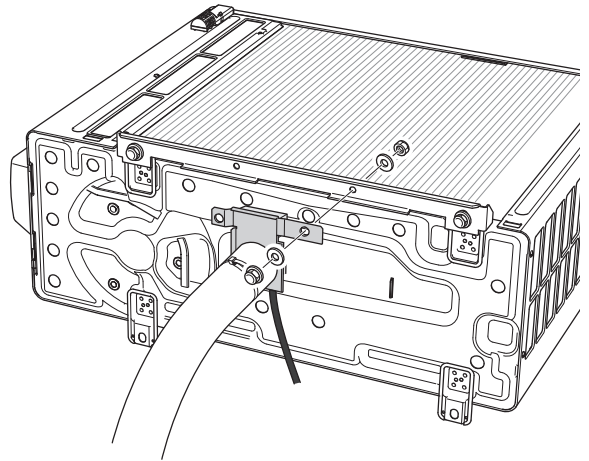
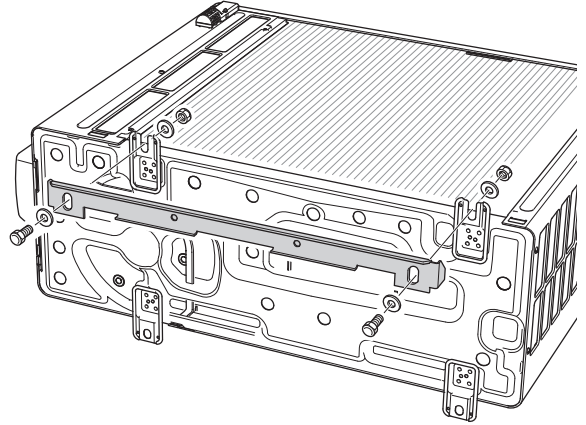
6. Paina eriste kourua vasten ja kiinnitä se nippusiteellä, katso kuva.



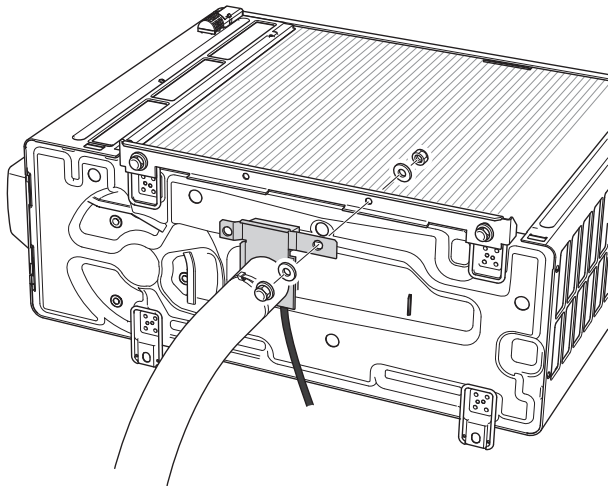
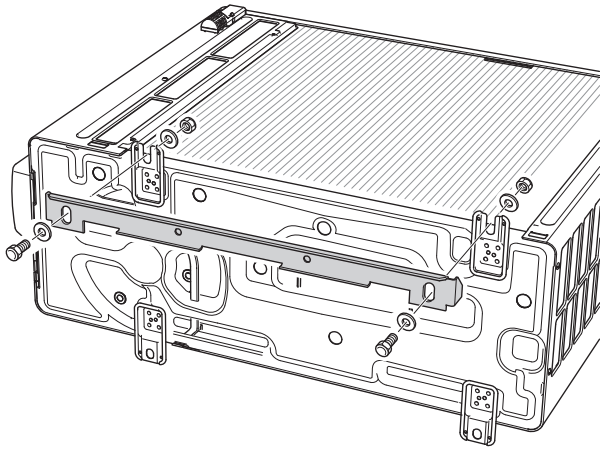
7. Kiristä lämmityskaapelia niin, että kaapelin merkintä on mahdollisimman lähellä poistonokkaa.

8. Asenna liitântäpellit AMS 10 / AMS 20:iin. Käytä lämpöpumpun kiinnitysruuveja. (Katso kyseisen AMS 10 / AMS 20 -mallin kuva.)

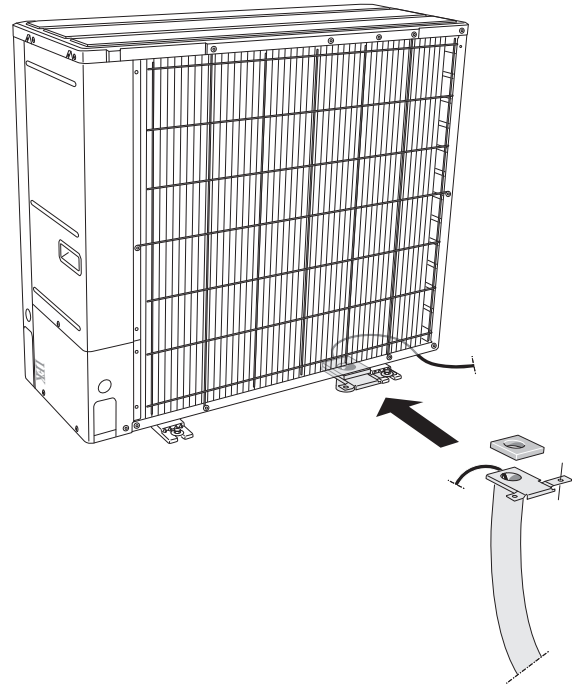
AMS 10-6



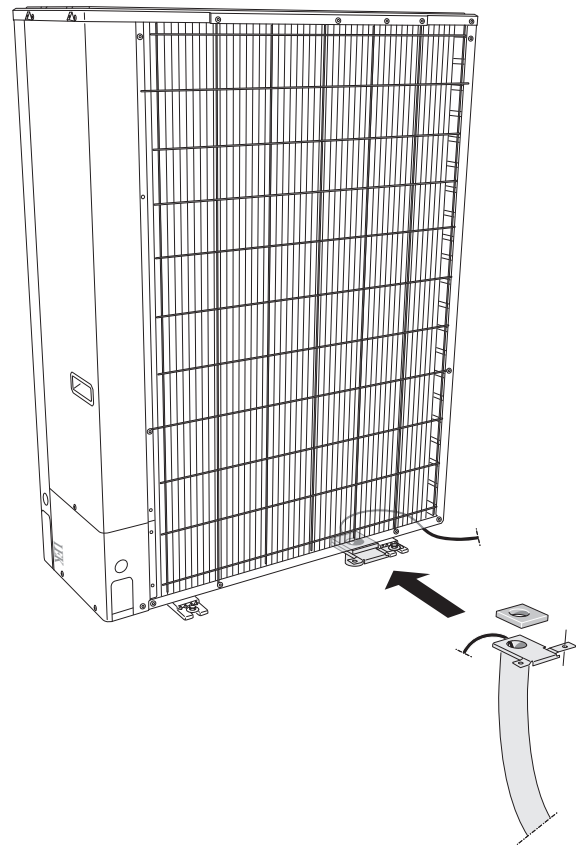
AMS 20-6



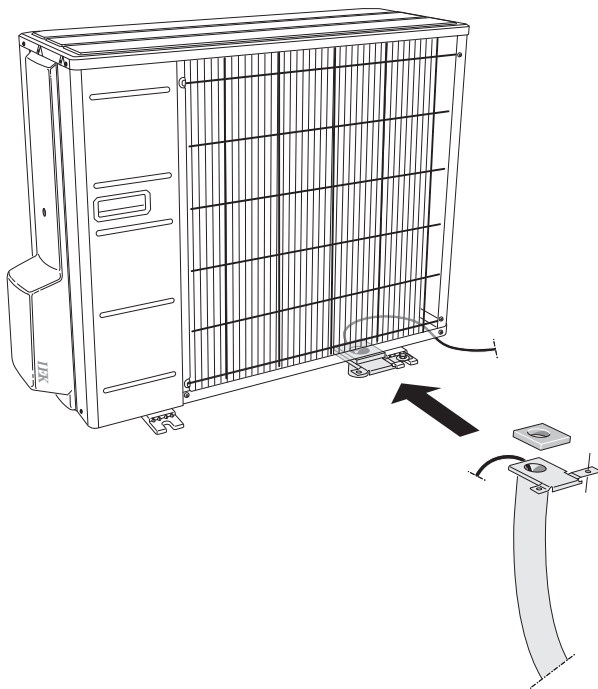
AMS 10-12



AMS 10-16

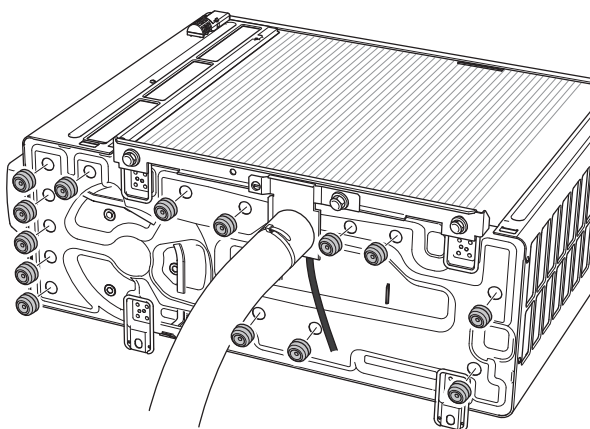


AMS 10-8

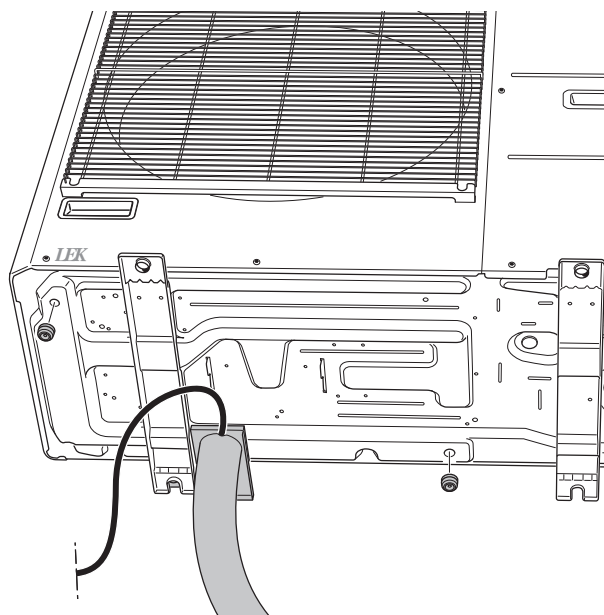


9. Asenna tulpat AMS 10 / AMS 20:n alasiivulle. (Katso kyseisen mallin kuva.)

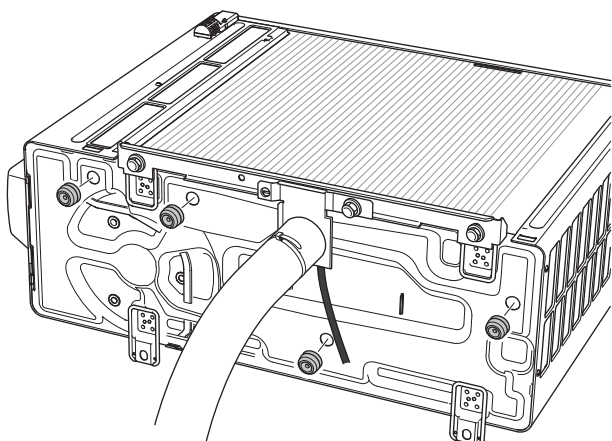
AMS 10-6



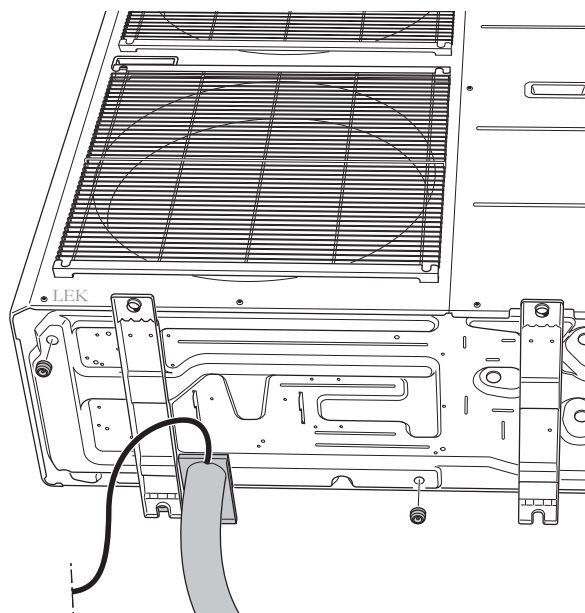
AMS 10-12



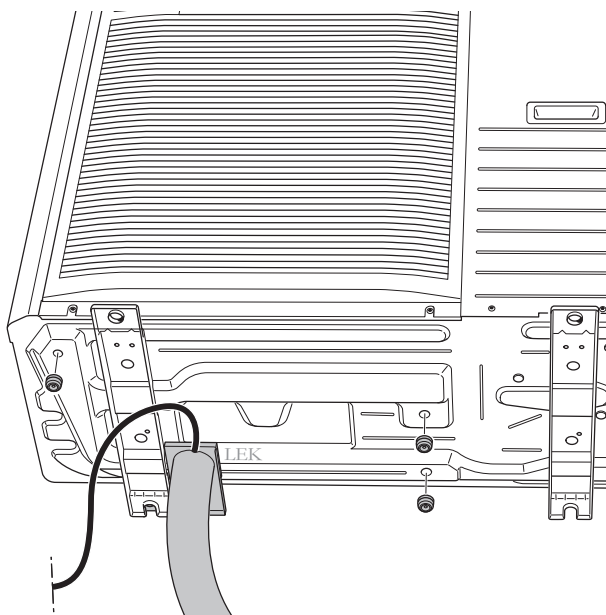
AMS 20-6



AMS 10-16

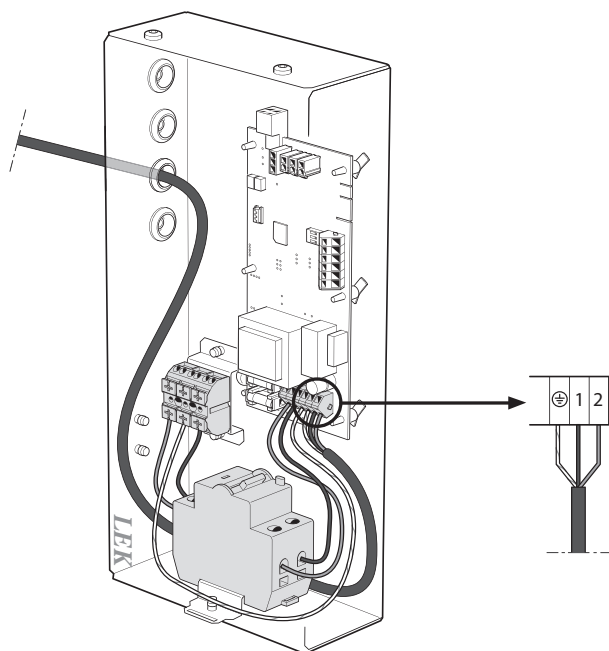


AMS 10-8



10. Asenna kytkentärasia seinälle AMS 10 / AMS 20:n liitännän lähelle.

11. Vedä lämmityskaapeli kytkentärasian luo ja kytke se HBS 05 / HBS 20:n sähkökytkennästä tulevaan kaapeliin kuvan "Sähkökytkentä" mukaisesti.



Kuvassa näkyy liitäntä HBS 05 / HBS 20:ssä.

Yhteystiedot

AUSTRIA

KNV Energietechnik GmbH
Gahberggasse 11, 4861 Schörfling
Tel: +43 (0)7662 8963-0
mail@knv.at
knv.at

CZECH REPUBLIC

Družstevní závody Dražice - strojírna
s.r.o.
Dražice 69, 29471 Benátky n. Jiz.
Tel: +420 326 373 801
nibe@nibe.cz
nibe.cz

DENMARK

Vølund Varmeteknik A/S
Industrivej Nord 7B, 7400 Herning
Tel: +45 97 17 20 33
info@volundvt.dk
volundvt.dk

FINLAND

NIBE Energy Systems Oy
Juurakkotie 3, 01510 Vantaa
Tel: +358 (0)9 274 6970
info@nibe.fi
nibe.fi

FRANCE

NIBE Energy Systems France SAS
Zone industrielle RD 28
Rue du Pou du Ciel, 01600 Reyrieux
Tél: 04 74 00 92 92
info@nibe.fr
nibe.fr

GERMANY

NIBE Systemtechnik GmbH
Am Reiherpfahl 3, 29223 Celle
Tel: +49 (0)5141 75 46 -0
info@nibe.de
nibe.de

GREAT BRITAIN

NIBE Energy Systems Ltd
3C Broom Business Park,
Bridge Way, S41 9QG Chesterfield
Tel: +44 (0)845 095 1200
info@nibe.co.uk
nibe.co.uk

NETHERLANDS

NIBE Energietechnik B.V.
Energieweg 31, 4906 CG Oosterhout
Tel: +31 (0)168 47 77 22
info@nibenl.nl
nibenl.nl

NORWAY

ABK-Qviller AS
Brobekkveien 80, 0582 Oslo
Tel: (+47) 23 17 05 20
post@abkqviller.no
nibe.no

POLAND

NIBE-BIAWAR Sp. z o.o.
Al. Jana Pawła II 57, 15-703 Białystok
Tel: +48 (0)85 66 28 490
biawar.com.pl

RUSSIA

EVAN
bld. 8, Yuliusa Fuchika str.
603024 Nizhny Novgorod
Tel: +7 831 419 57 06
kuzmin@evan.ru
nibe-evan.ru

SWEDEN

NIBE Energy Systems
Box 14
Hannabadsvägen 5, 285 21 Markaryd
Tel: +46 (0)433-27 3000
info@nibe.se
nibe.se

SWITZERLAND

NIBE Wärmetechnik c/o ait Schweiz
AG
Industriepark, CH-6246 Altishofen
Tel. +41 (0)58 252 21 00
info@nibe.ch
nibe.ch

Ellei maatasi ole tässä luettelossa, ota yhteys NIBE:een tai lue lisätietoja osoitteesta nibe.eu.

NIBE Energy Systems
Hannabadsvägen 5
Box 14
SE-285 21 Markaryd
info@nibe.se
nibe.eu

IHB FI 2024-3 431742

Tämä käsikirja on NIBE Energy Systemsin julkaisu. Kaikki tuotekuvat ja tiedot perustuvat julkaisun hyväksymishetkellä voimassa olleisiin tietoihin. NIBE Energy Systems ei vastaa tämän esitteen mahdollisista asia- tai painovirheistä.

©2020 NIBE ENERGY SYSTEMS

