

Tuotetiedot

Tuotekoodi	VB03-0007	Sähkönumero	5203060	EAN-koodi	6410052030605
Tuotenimi	OSCU Al/Cu-siirtymäliitin 120mm²- Ø12				

Tekniset tiedot

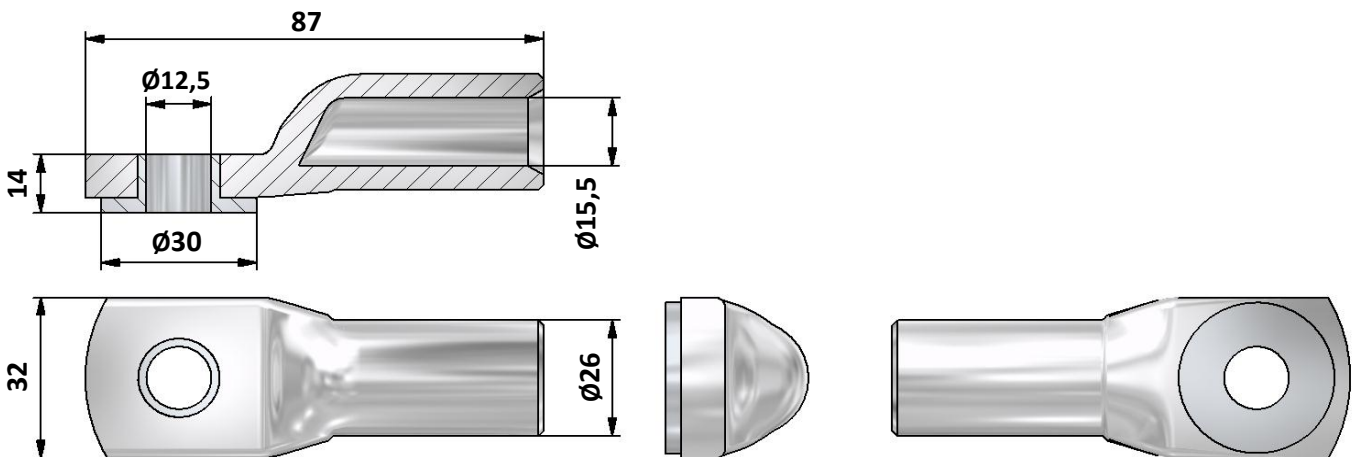
Johdin materiaali	Al	
Nimellinen johdin poikkipinta-ala	120	mm ²
Paino	133	g



Standardit	-
Materiaali/ Pinnoitus	Pinnoittamaton Al/ Tinapinnoitettu Cu-rengas
Kiinnitys/ Kytkeä	Puristus

Kuvaus

OSCU on alumiinikaapeleille tarkoitettu siirtymäliitin, jolla voidaan liittää alumiinijohdin suoraan tinattuihin, hopeoituihin ja pinnoittamattomiin kuparikiskoihin. Liitin soveltuu myös käytettäväksi kosteissa tiloissa. Voidaan kytkeä myös PEX kaapeliin. Liittimen mukana toimitetaan jousialuslaatta ja paineentasauslaatta. Asennuksessa käytetään tavanomaisia liittimien puristustyökaluja.

Mittakuva

Pakkaus

Pakkausmuoto	Pussi	Kpl / Pakkaus	3	Paino [Kg]	0,40
Pituus [mm]	30	Leveys [mm]	140	Korkeus [mm]	125

Product data

Product code	VB03-0007	STK-code	5203060	EAN-code	6410052030605
Product name	OSCU Al/Cu-lug 120mm²- Ø12				

Technical data

Cable material	Al	
Nominal cross section for cable	120	mm ²
Weight	133	g

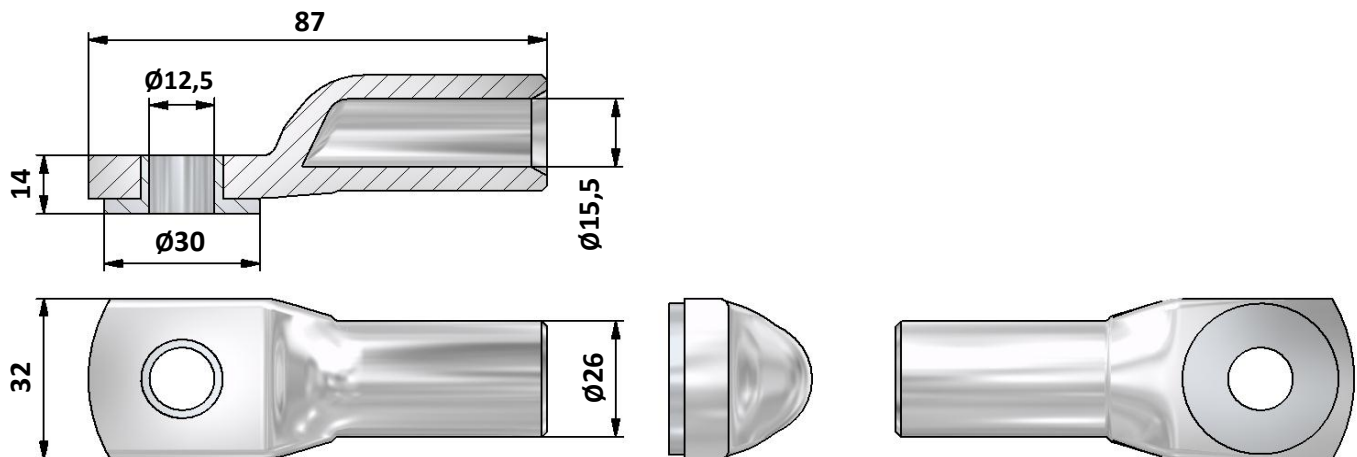


Standards	-
Material/ Coating	Unplated Al/Tin plated Cu-ring
Mounting/ Connection	Crimping

Description

OSCU is a crimping-type cable lug for aluminium cables. OSCU connector can be connected to tin-plated, silver-plated and unplated copper busbars. OSCU connector can be used also in damp locations. OSCU connectors are delivered with a conical washer and a flat pressure washer. Connector are also compatible with PEX cables. Installation can be made with tested and approved crimping tools.

Drawing



Package

Package	Bag	pcs/ package	3	Weight [Kg]	0,40
Length [mm]	30	Width [mm]	140	Height [mm]	125