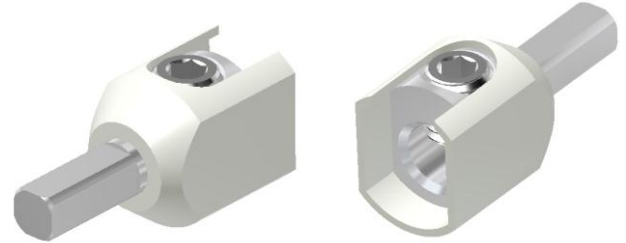


Tuotetiedot

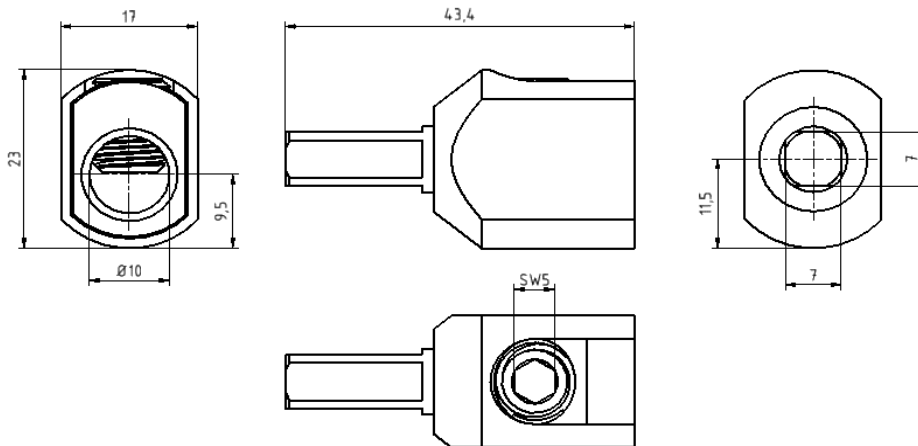
Tuotekoodi	VC06-0002	Sähkönumero	5202402	EAN-koodi	6410052024024
Tuotenimi	Kojeliitin 1xAl-Cu 2,5-50				
Johtimet	1xAl-Cu 2,5-50				

Tekniset tiedot

Nimellisvirta	Cu	80	A
	Al	75	A
Nimellisjännite		690	V
Max. Virta (US)	Cu	-	A
	Al	-	A
Max. Jännite (US)		-	V
Napaluku		1	kpl
Max. Johdin koko		50	mm ²
Kirstysmomentti	2,5-6 mm ²	3	Nm
	10-50 mm ²	7,5	Nm
		-	Nm
		-	Nm
Käyttölämpötila		80	°C
Paino		15	g
IP-suojaus		-	
Standardit	EN61238-1, (SFS 2663:1975)		
Väri/ Materiaali	Harmaa kotelo/ Tina pinnoitettu Alumiini liitinosa		
Kiinnitys/ KytKentä	Ruuvi		


Kuvaus

Kojeliittimiä käytetään Al- ja Cu-johtimien liittämiseen sähkökojeistoissa ja sähkölaitteissa. Liitin on valmistettu alumiinista ja pinnoitettu tinalla. Kosketusuoja on polyamidia.

Mittakuva

Pakkaus

Pakkausmuoto	Laatikko	Kpl / Pakkaus	50	Paino [Kg]	0,85
Pituus [mm]	120	Leveys [mm]	130	Korkeus [mm]	100

Product data

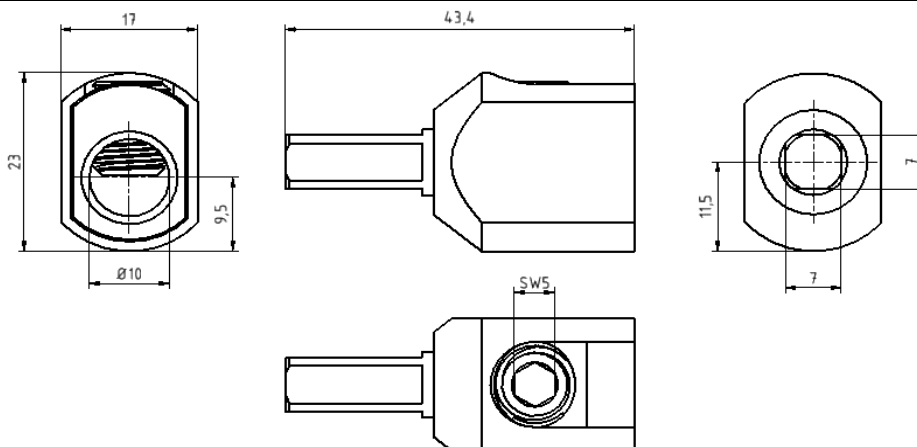
Product code	VC06-0002	STK-code	5202402	EAN-code	6410052024024
Product name	Device connector 1xAl-Cu 2,5-50				
Wires	1xAl-Cu 2,5-50				

Technical data

Nominal current	Cu	80	A
	Al	75	A
Nominal voltage		690	V
Max. Current (US)	Cu	-	A
	Al	-	A
Max. Voltage (US)		-	V
Number of pole		1	pcs
Max. Cross section		50	mm ²
Tightening torque	2,5-6 mm ²	3	Nm
	10-50 mm ²	7,5	Nm
	-	-	Nm
	-	-	Nm
Max. Operating temperature		80	°C
Weight		15	g
IP-protection		-	
Standards	EN61238-1, (SFS 2663:1975)		
Color/ Material	Grey Housing PA66/ Tin plated Aluminium		
Mounting/ Connection	Screw		


Description

Device connector is a universal terminal series for connecting Al- and Cu-conductors to equipment. Body is made of tin-plated aluminium and housing is polyamid.

Drawing

Package

Package	Box	pcs/ package	50	Weight [Kg]	0,85
Length [mm]	120	Width [mm]	130	Height [mm]	100