

Tuotetiedot

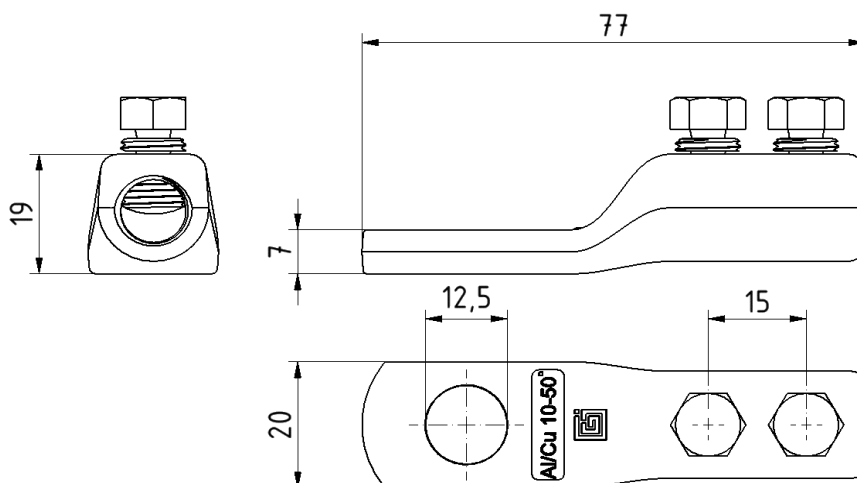
Tuotekoodi	VB05-0001	Sähkönumero	5201174	EAN-koodi	6410052011741
Tuotenimi	Al-kaapelikenkä ROLA 10-50				
Johtimet	Al/Cu 10-50 mm ²				

Tekniset tiedot

Nimellisvirta	Cu	-	A
	Al	-	A
Nimellisjännite		1000	V
Napaluku		1	kpl
Max. Johdin koko		50	mm ²
Käyttölämpötila		-	°C
Paino		49	g
IP-suojaus		-	
Standardit	EN 61238-1:2003		
Väri/ Pinnoitus	Sn		
Kiinnitys/ KytKentä	Momenttiruuvi M10x1 (2 kpl)		


Kuvaus

Momenttiruuveilla varustettu ruuvattava alumiininen kaapelikenkä soveltuu sekä Al- että Cu-kaapeleille. KytKentä tehdään momenttiruuvien avulla.

Mittakuva

Pakkaus

Pakkausmuoto	Pussi	Kpl / Pakkaus	3	Paino [kg]	0,15
Pituus [mm]	77	Leveys [mm]	60	Korkeus [mm]	28

Product data

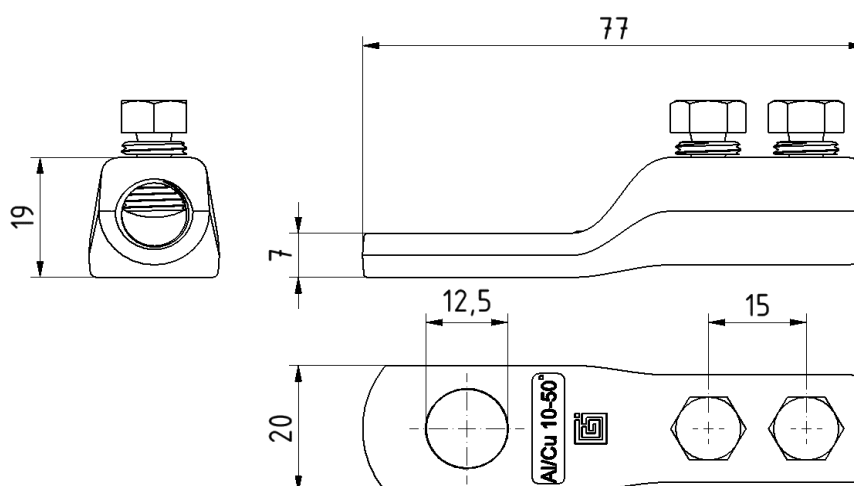
Product code	VB05-0001	STK-code	5201174	EAN-code	6410052011741
Product name	Shear bolt cable lug ROLA 10-50				
Wires	Al/Cu 10-50 mm ²				

Technical data

Nominal current	Cu	-	A
	Al	-	A
Nominal voltage		1000	V
Number of pole		1	pcs
Max. Cross section		50	mm ²
Max. Operating temperature		-	°C
Weight		49	g
IP-protection		-	
Standards	EN 61238-1:2003		
Color/ Coating	Sn		
Mounting/ Connection	Shear head screws M10x1 (2 pcs)		


Description

Shear bolt cable lugs are suitable for aluminium and copper conductors. Solid, stranded, sector shaped and circular conductors are allowed. The installation can be performed with shear head screws and torque tools are not needed.

Drawing

Package

Package	Bag	Pcs / Package	3	Weight [kg]	0,15
Length [mm]	77	Width [mm]	60	Height [mm]	28