

KISKOLIITTIMET

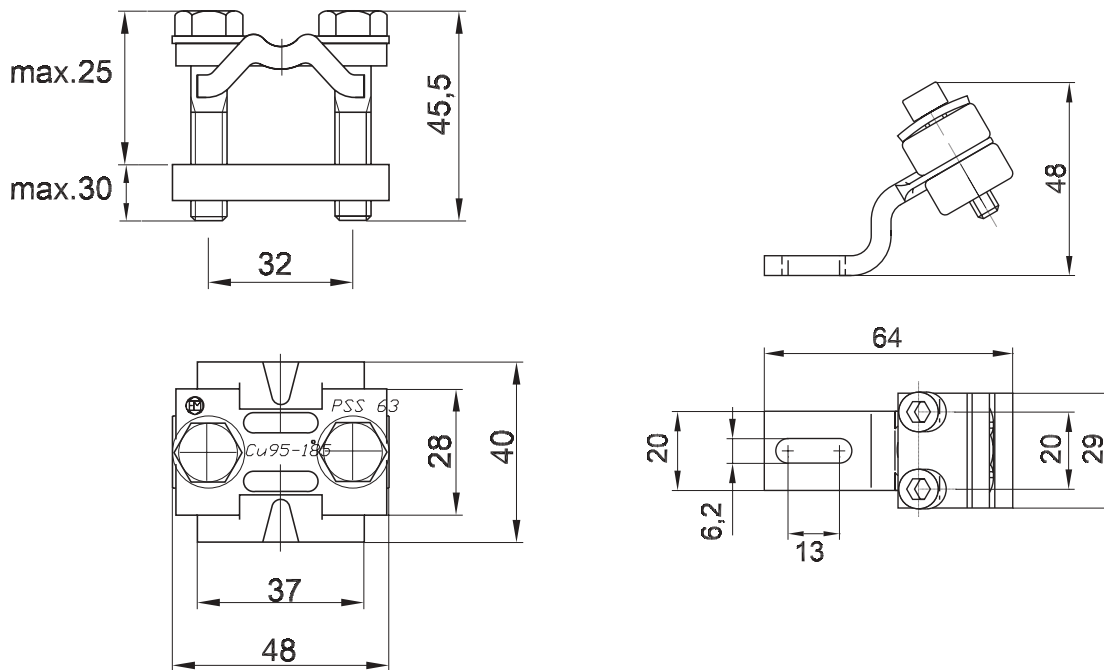
Käytetään Al- ja Cu-johtimien liittämiseen Al-kiskoihin tai tinattuihin Cu-kiskoihin keskuksissa ja kojeistoissa tai erikoisliitoksien rakenneosina. Al-liitoksessa on käytettävä harjausta ja liitosrasvaa. Liittimet ovat korroosionkestävää seosalumiiniprofiilia, jonka vetomurtolujuus on 300 N/mm². Ruuvit ovat kuumasinkittyjä ja lujuusluokkaa 8.8.

Kiskoliitin KG 20

Ensto

Pienillä johtimilla kiristyslevy käännetään toisinpäin.

Tyyppi	SSTL numero	EAN-koodi	Johtimille mm ²	Max kiskon Paksuus mm	Ruuvit	Kiristysmom. Nm	Paino g	Pakkaus kpl
KG 20	50 440 06	6418677400186	Cu 16-185	7,5	2 M8	14	155	50



Kiskoliitin KG 50

Ensto

Käytetään Al- tai Cu-johtimien liittämiseen Al- tai Cu-kiskoihin keskuksissa ja kojeistoissa tai erikoisliitoksien rakenneosina. Al-liitoksessa on käytettävä harjausta ja liitosrasvaa. Kisko on tinattua kuparia ja puristuspalat tinattua alumiinia. Kiinnitetään alustaan M6 ruuvilla.

Tyyppi	SSTL numero	EAN-koodi	Al- tai Cu-johtimille mm ²	Ruuvit	Kiristysmom. Nm	Paino g	Pakkaus kpl
KG 50	50 440 25	6418677400278	1 x 16-95 tai 2 x 6-35	M6 x 30mm	10	100	50