

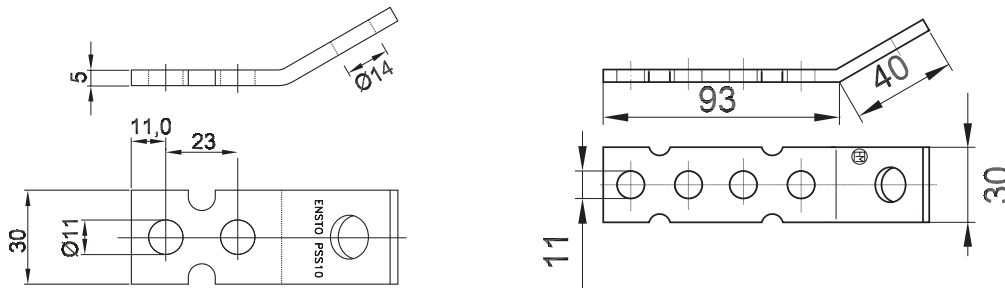
KISKOLIITTIMIEN KUPARIKISKOT

Käytetään Cu- tai Al-johtimien liittämiseen kiskoliittimien avulla muuntajien ylä- tai alajännitenapoihin, ylijännitesuojiiin yms. Kuormitettavuus on kokeellisesti määritelty niin, etteivät kiskot lämpene liikaa taulukon virta-arvoilla. Al-liitoksessa on käytettävä harjausta ja liitosrasvaa. Alumiinin ja kuparin välisen korroosion pienentämiseksi Cu-kiskot on tinattu. Kiskot ja kiskoliittimet toimitetaan erikseen.

Kisko PSS 10

Ensto

Tyyppi	SSTL numero	EAN-koodi	Poikkipinta mm ²	Kuormit. A	Liittimille	Paino g	Pakkaus kpl
PSS 10	50 440 01	6418677401138	150	400	KG 6, KG 16, KG 41, KG 43, KG 44, KG 20	100	100



Kisko PSS 127

Ensto

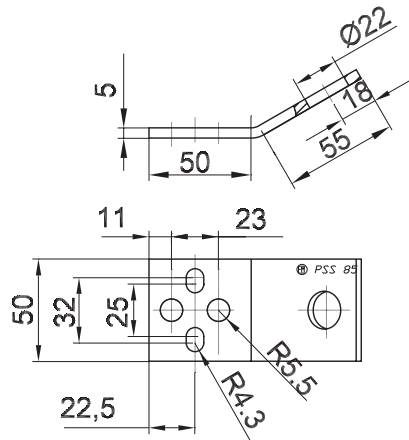
Kiskoon sopii kaksi kiskoliitintä.

Tyyppi	SSTL numero	EAN-koodi	Poikkipinta mm ²	Kuormit. A	Liittimille	Paino g	Pakkaus kpl
PSS 127	50 440 14	6418677401183	150	400	KG 6, KG 16, KG 41, KG 43, KG 44, KG 20	150	50

Kisko PSS 85 ja PSS 85.5

Ensto

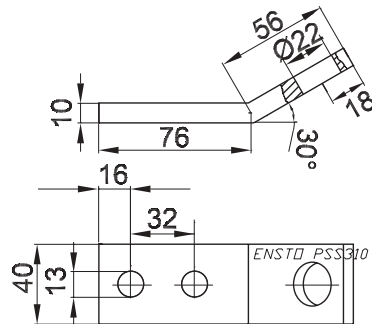
Tyyppi	SSTL numero	EAN-koodi	Poikkipinta mm ²	Kuormit. A	Liittimille	Paino g	Pakkaus kpl
PSS 85	50 440 15	6418677401350	250	600	KG 6, KG 16, KG 41, KG 43, KG 44, KG 20	210	50
PSS 85.5	50 440 50	6418677401367	250	600	KG 6, KG 16, KG 41, KG 43, KG 44, KG 20	300	50



Kisko PSS 310

Ensto

Tyyppi	SSTL numero	EAN-koodi	Poikkipinta mm ²	Kuormit. A	Liittimille	Paino g	Pakkaus kpl
PSS 310	50 440 18	6418677401220	400	950	KG 26, KG 26.4	400	25



Kisko PSS 309 ja PSS 309.5

Ensto

Kiskoon sopii kaksi kiskoliitintä.

Tyyppi	SSTL numero	EAN-koodi	Poikkipinta mm ²	Kuormitettavuus	Liittimille	Paino g	Pakkaus kpl
PSS 309	50 440 17	6418677401213	400	950 A	KG 26, KG 26.4	620	25
PSS 309.5	50 440 28	6418677406560	400	950 A	KG 6.1, KG 16, KG 16.1, KG 43, KG 26, KG 20, KG 23, KG 36, KG 42, KG 26.4	700	25

