

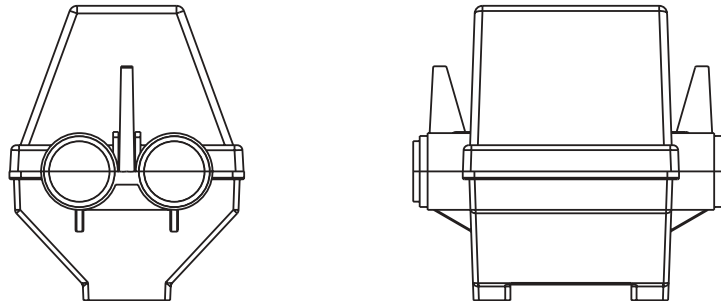
SUOJAKOTELOT

Käytetään kosketus- ja siirtymäliittimien kosketussuojana sekä korroosion estämiseksi riippukierrejohtoasennuksissa. Koteluita suositellaan käytettäväksi myös AMKAN nollajohdon liittimissä eristeaurioiden välttämiseksi. Suojakotelot on asennettava kondenssivesiaukko alaspäin. Kotelot ovat sään ja UV-säteilynkestävää kestumuovia. Koteloiden sisällä olevat laipat pidentävät ryömintäetäisyyksiä ja estävät vuotovirtojen syntymisen.

Suojakotelot SP 14, SP 15 ja SP 16

Ensto

Tyyppi	SSTL numero	EAN-koodi	Liittimille	Johdin max mm ²	Paino g	Pakkaus kpl
SP 14	50 433 85	6418677405204	SM 1.11, SL 2.11, SM 7.1	50	20	100
SP 15	50 433 86	6418677405211	SM 2.11, SM 2.21, SL 4.21	120	30	100
SP 16	50 433 87	6418677410208	SM 4.2, SM 4.21, SL 8.2, SL 8.21, SL 14.2, SL 25.2, SE 20 ja SE 21	240	50	50



Suojakotelo SP 24

Ensto

Tyyppi	SSTL numero	EAN-koodi	Liittimelle	Johdin max mm ²	Paino g	Pakkaus kpl
SP 24	54 503 98	6418677405259	SL 19.4	16-120	40	25

