



# CorePro LEDspot MV

CorePro LEDspotMV 3.5-35W GU10 827 36D

rePro LEDspot -lamput sopivat täydellisesti kohdevalaistukseen ja ne tuottavat lämmintä, halogeenilampun kaltaista valoa. Ne sopivat useimpiin GU10- tai E14-lampunpitimillä varustettuihin valaisimiin ja ne on suunniteltu korvaamaan kohdevalaistukseen tarkoitettua halogeeni- ja hehkulamput. Philipsin LEDlamps-lamput säästävät erittäin paljon energiaa ja minimoivat ylläpitokulut.

## Tuotetiedot

### • Yleiset ominaisuudet

Kanta kupu	GU10
Ilmoitettu elinikä (tuntia)	PAR16 [PAR 2inch] 15000 hr
Nominal Lifetime hours	15000 hr

### • Valotekniset ominaisuudet

Värikoodi	827
Valon väri (nimitys)	Warm White
Keilakulma	36 D
Valonjako	36D [Medium beam]
Väriämpötila	2700 K
Valovirta	270 Lm
Valovoima	680 cd
Värintoistoindeksi	80
Valotehokkuus	77.14 Lm/W
Väriämpötila	2700 K [CCT 2700K]
Ilmoitettu valovirta	270 Lm
LLMF-nimelliselinikä	70 %
Colour consistency	6 steps
Rated Beam Angle	36 D
Luminous flux in 90° cone	240 Lm

### • Sähkötekniset ominaisuudet

Teho	3.5 W
Jännite	220-240 V
Taajuus	50 Hz
Tehokerroin	0.4 -
Lamoun virta mA	35 mA
Himmennettävä	No
Teho vastaavuus	35 W
Ilmoitettu teho	3.5 W

Sytytysaika Warm-up Time to 60% Light Outp	0.5 (max) s instant full light
Suitable for accent lighting	Yes

### • Lämpötilaominaisuudet

Tc (max)	75 C
----------	------

### • Ympäristömerkinnät

Energiatohokkuus merkintä(EEL)	A+
-----------------------------------	----

### • Mittatiedot

Sytytysjakso	50000X
--------------	--------

### • Tuotteen mittatiedot

Kokonaispituus C	55 mm
Halkaisija D	50 mm

### • Tuotetiedot

Tilaukoodi	799160 00
Tuotenimike	CorePro LEDspotMV 3.5-35W GU10 827 36D
Tilaustuotenimike	CorePro LEDspotMV 3.5-35W GU10 827 36D
Kappaletta laatikossa	1
Pakkausko	10
Laatikkoon pakkausk-	10
sessä	
Viivakoodi tuotteessa	8718291799160



# PHILIPS

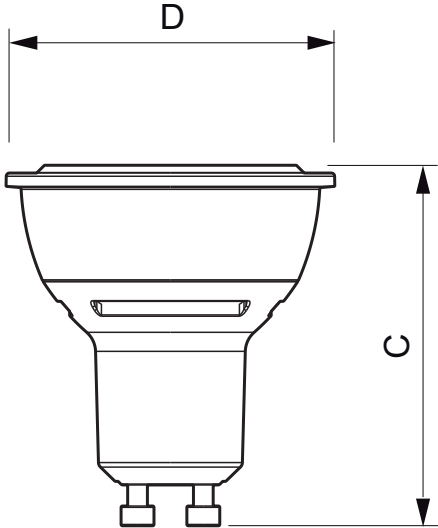
# CorePro LEDspot MV

Viivakoodi pakkauksessa  
Logistinen koodi - 12NC

8718291799177  
929001122002

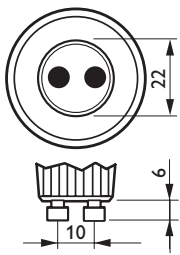
Nettopaino per kpl 0.038 kg

## Mittapiirros



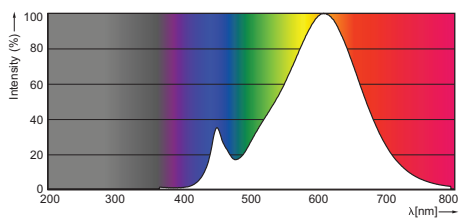
## CorePro LEDspotMV 3.5-35W GU10 827 36D

Product	C (Norm)	C1 (Max)	D (Norm)	D1 (Norm)
LED 3.5-35W GU10 827 36D	55	-	50	-



GU10

## Valonjakotiedot



PAR16 /827 2700 K 36D



© 2014 Koninklijke Philips N.V. (Royal Philips)  
Kaikki oikeudet pidätetään.

Oikeudet spesifikaatioiden muutoksiin pidätetään. Tuotemerkit ovat Koninklijke Philips Electronicsin tai heidän omistajiensa omaisuutta.

[www.philips.com/lighting](http://www.philips.com/lighting)

2014, Syyskuu 4  
Oikeudet tietojen muutoksiin pidätetään.