

## LINEAR 73W

### Asennusohje



Linear 73W

78UL395N073R



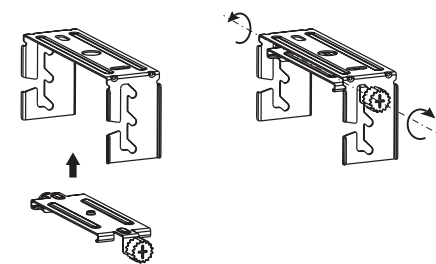
## LINEAR 73W

TUOTENUMERO	78UL395N073R
SÄHKÖNUMERO	4542123
VÄRILÄMPÖTILA	4000K
VALOVIRTA, laskennallinen	9125 lm (125 lm/W)
VALOVIRTA, ulostuleva	7300 lm (100 lm/W)
ASENNUSTAPA	pinta-asennettava
MITAT [P x L x K]	1595mm x 130mm x 85mm
UPOTUSSYVYYS	-
ASENNUSREIKÄ	-
PAINO	3,6 kg
VÄRI	hopeanharmaa
RUNKOMATERIAALI	alumiini
KOTELOINTILUOKKA IP	IP65
IK-LUOKITUS	IK10
SUOJAUSLUOKITUS	I
KÄYTTÖLÄMPÖTILA	-25° - +50° C
TEHO	73W
NIMELLISTEHO	73W
JÄNNITE	230V / 50Hz
TEHOKERROIN	0,95
VAKIOVIRTA	-
VIRTALÄHDE	sisäinen, ei vaihdettavissa
KYTKENTÄ	kiinteä liitäntäkaapeli
VALONLÄHDE	LED, kiinteä
VÄRINTOISTOINDEKSI	>80
MACADAM SDCM	-
KETJUTETTAVUUS	kyllä, 5x1,5mm2 Cu
OHJAUSTAVAT	tarvittaessa, DALI
OPTIIKKA	158°
HÄIKÄISYARVO (UGR)	-
KUVUN MATERIAALI	muovi
LED-ELINIKÄ	50 000h (L70/B10)
VIRTALÄHTEEN ELINIKÄ	50 000h
SYTTYMISKERTOJA	50 000
TUOTETAKUU	5 vuotta
VARASTOITAVA/TILAUSTUOTE	tilaustuote
LISÄTIETOJA	läpiketjutettava kaapelin materiaali: 5x1,5mm2 Cu tilattavissa DALI-virtalähteellä

## ASENNUSOHJE

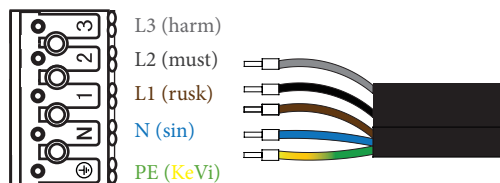
1. Ennen asennusta tai huoltoa kytke valaisinryhmä irti sähköverkosta ja varmista, ettei kukaan pääse kytkemään sitä takaisin asennuksen aikana.
2. Kiinnitä valaisimen asennusrivat kattopintaan.
3. Pujota valaisin sopivalle korkeudelle asennuripoihin ja kiristä ruuvit.
4. Kytke liitäntäkaapeli valaisimen liittimen merkintöjen mukaisesti. Valaisimen liitin numero yksi (1) on liitin johon valaisimen virtalähde on kytketty sisäisesti.
5. Kytke nolla (N), suojamaa (⊕) ja vaihe (1), merkintöjen mukaisesti
6. **Valaisin on läpiketjutettavissa. Läpiketjutettaessa kytke liitäntäkaapeli kohdan 5 mukaisesti ja lisäksi kytke läpiketjutettavat vaiheet liittimen nastoihin 2 ja 3.**
7. Kytke virta päälle ja tarkasta toiminta.

2., 3.

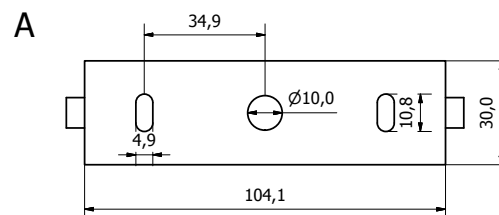
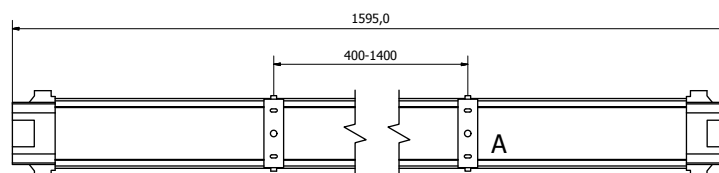
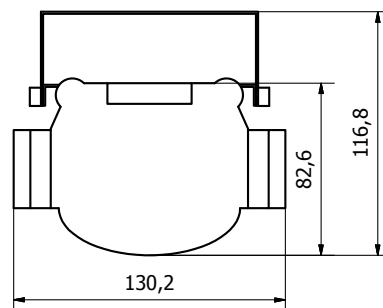


4., 5., 6.

Valaisimessa on kiinteät liittimet verkkoliitäntää ja läpiketjutusta varten.



## Mittakuvat



## VAROITUS

- Turvallisuussyistä vain pätevä sähköalan ammattilainen saa suorittaa asennuksen, huollon tai tarkastuksen näiden ohjeiden mukaisesti.
- Kytke virta pois ennen asennusta tai huoltoa.
- Tuotetakuu voimassa vain, kun liitäntä verkkovirtaan tapahtuu käyttämällä yhteensopivaa Winled-virtalähdettä.
- Valmistaja ei vastaa, jos valaisinta käytetään väärin.

## INFO

- Tämän valaisimen valonlähde ei ole käyttäjän vaihdettavissa. Kun valaisin sammuu, koko valaisin on poistettava käytöstä.
- Nämä ohjeet tulee säilyttää ja luovuttaa valaisimen käyttäjälle.

## KUVAT

- [www.winled.fi](http://www.winled.fi) -sivustolta pääset Linear 73W:n verkkosivuille, josta löydät valonjakokuvat, mittakuvat sekä tämän asennusohjeen sähköisessä muodossa.



WINLED OY LTD  
Kaskimäenkatu 1 2.krs  
33900 Tampere

ASIAKASPALVELU JA MYYNTI  
0290 011 411  
myynti@winled.fi

VALAISTUSSUUNNITTELU  
044 715 0261  
valaistussuunnittelu@winled.fi

TEKNINEN TUKEA  
044 715 0083  
tuki@winled.fi