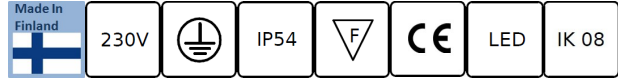


Aada LED valaisimet

ASENNUS- JA HUOLTO-OHJE

M-Light

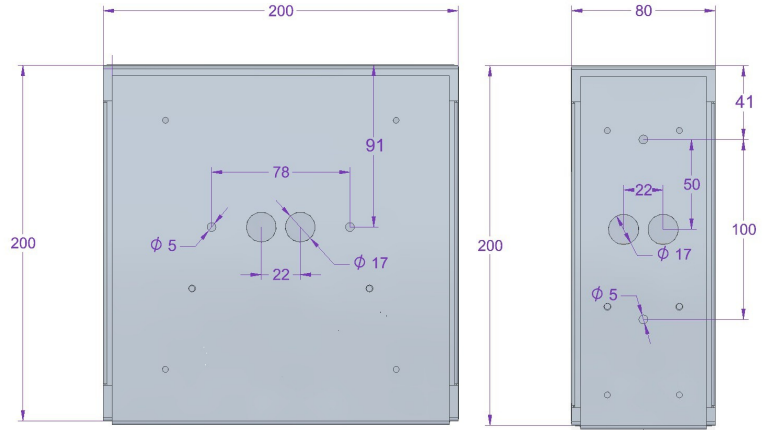


Rakenne

Runko: Sähkösinkitty ja jauhemaalattu teräs

Häikäisysuoja: opaali akryyli

VALAISIMIEN SEINÄPUOLEN MITTAKUVAT:



Asennus

Huom: Valaisimen kytkennän saa suorittaa vain sähköalan ammattilainen.

- Irroita valaisinkotelo rungosta, ruuvit ovat valaisimen alareunassa (kotelo irtoaa yläviistoon).
- Työnnä syöttökaapeli rungon läpivienttiiviesteen läpi.
- Kiinnitä valaisinrunko asennuspintaan, kahta kiinnitysreikää käyttäen.
- Kytke syöttöjohtimet valaisimen liittimeen, varmista johdinjärjestys ja johtimien kiinnittyminen.
- Kiinnitä kotelo takaisin runkoon, varmista ensin että kotelon maadoitusjohto on paikoillaan.

Puhdistus ja huolto

Ainoa käyttäjälle sallittu valaisimen huoltotoimenpide on valaisimen ulkopinnan puhdistaminen.

Varmista aina että valaisin on jännitteetön, ennen ryhtymistä puhdistus- tai huoltotoimiin.

Aada valaisimissa on kiinteä LED valonlähde, eikä niissä ole käyttäjän huollettavissa/vaihdeettavissa olevia osia.

Puhdistus: Odota, että valaisin on jäähtynyt. Valaisimen ulkopinnat voidaan puhdistaa pyyhkimällä miedolla pesuaineliuksella. Jos valaisimessa esiintyy vakavia toimintahäiriöitä, tai se lakkaa toimimasta, ota yhteyttä valtuutettuun sähköalan ammattilaiseen tai takuuasioissa valaisimen myyjään.