

AFL SUN LED 10 W 5K valkoinen

Tilausnimike

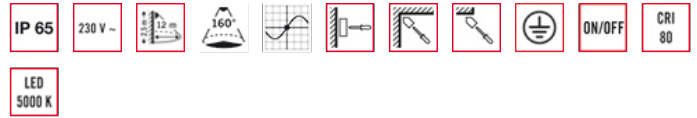
AFL SUN LED 10W 5K WH

Tuotenumero

45 241 82

GTIN

4015120810077



Tuotekuvaus

- Led-valonheitin, laadukas alumiinivalukotelo ja integroitu liikeilmaisin, jossa on 160°:n tunnistusalue valaistuksen vaivattomaan kytkentään
- 10 W:n LED-valoteho vastaa 63 W:n hehkulamppua, valon väri n. 5000 K valkoinen
- Korkea valotehokkuus, jopa 113 lm/W ja erittäin hyvä värintoistoindeksi Ra 80

Tekniset tiedot

GENEERINEN	
Vaatumustenmukaisuus	CE, RoHS, WEEE
takuu	3 vuotta
KIINNITYS	
Asennustapa	Pinta-asennus
Asennuspaikka	Seinäasennus
KOTELO	
Mitat	pituus 210 mm x leveys 133 mm x Korkeus/syvyys 75 mm
Paino	692 g
Raaka-aine	Alumiinipainevalu ja UV-säteilyä kestävä muovi
Kotelointiluokka	IP65
Sallittu ympäristölämpötila	-25 °C...+40 °C
Väri	valkoinen, lähes kuin RAL 9016
Liitäntä	2,5 mm ² / 1,5 mm ²
SÄHKÖSUUNNITTELUN	
Suojausluokka	I
Nimellisjännite	230 V / 50 Hz
Kulutus valmiustilassa	0,5 W
VALO	
Diffusori	läpinäkyvä
Valoaukko	suora
Säteilykulma	95 °

Välkyntäkerroin	<20 %
Mitoitusteho	9,0 W
Valovirta (valaisimet)	1020 lm
Laskettu	113 lm/W
Väriämpötila	5000 K
Värintoistoindeksi Ra	>80
Valaisimen elinikä L70B10	45000 h
Valaisimen elinikä L70B50	45000 h
Valaisimen elinikä L80B10	30000 h
Valaisimen elinikä L80B50	30000 h
Valaisimen elinikä L90B10	15000 h
Valaisimen elinikä L90B50	15000 h
Energiätehokkuusluokka	A++ - A
ANTURIT	
Tunnistusalue	160°
Tunnistusetäisyys poikittain	12 m
Tunnistusalueen pinta-ala	50 m ²
Kantomatkan sovittaminen	mekaanisesti mukana tulevalla leikattavalla linssimaskilla
Vastaanotin Asennuskorkeus	2,5 m
Maks. Asennuskorkeus	4 m
Rinnakkain kytkettävien ilmaisinten lukumäärä	10

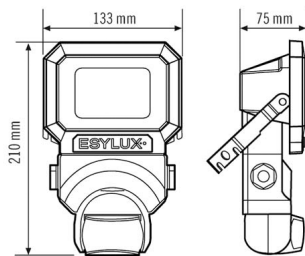
AFL SUN LED 10 W 5K valkoinen

Tilausnimike	Tuotenumero	GTIN
AFL SUN LED 10W 5K WH	45 241 82	4015120810077

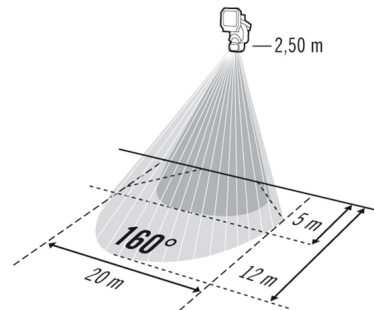
Lisävarusteet

Tuotteen nimike	Tuotenumero	GTIN
Wall Arm 700 WH	45 242 54	4015120810527
Ground Spike WH	45 242 98	4015120810541

Mittapiirustus



Tunnistusalue



- Suoraan ilmaiseen nähden
- Kulkualue / poikittain ilmaiseen nähden

Valon jakautuminen

