

# DecoFlood<sup>2</sup> DVP626

DVP626 CDM-T70W/930 EB II 20 CO GR MBA



DVP626 - MASTERColour CDM-T - 70 W - Electronic - Medium beam angle 20° - Mounting bracket adjustable

Valaistuksella on tärkeä rooli kaupungin historiallisen ja kulttuurisen identiteetin korostamisessa. Kuntien päättäjille onkin haaste luoda yhtenäinen, harmoninen valaistussuunnitelma, joka korostaa kaupungin eri osia sekä ominaisuuksia aina maamerkeistä arkkitehtonisiin yksityiskohtiin. Decoflood2-valonheittimet sopivat hyvin erilaisten rakenteiden valaisemiseen. Valikoimassa on heijastimia puiden valaistukseen, julkisivu-, korostus- ja aluevalaistukseen sekä arkkitehtoniseen katuvalaistukseen. Mullistavan ZoomFocusin avulla valokeilan kulmaa voidaan helposti säätää – ensimmäistä kertaa – valonheittimen ollessa toiminnassa. Lisävarusteet on huomaamattomasti integroitu valaisimen sisälle, jotta valaisin näyttää miellyttävältä päiväsaikaan.

## Tuotetiedot

### • Yleiskuvaus

Tuoteperheen koodi	DVP626 [DVP626]
Lamppujen lukumäärä	1 [1 pc]
Lamppu tuoteperheen koodi	CDM-T [MASTERColour CDM-T]
Lampun teho	70 W [70 W]
Väriämpötilan koodi	930 [930 warm white]
Lamppu mukana	K [Lamp(s) included]
Liitäntälaite	EB [Electronic]
Suojausluokka	II [Safety class II]
IP luokka	IP66 [Dust penetration-protected, jet-proof]
IK luokka	IK08 [5 J vandal-protected]
Optiikka	20 [Medium beam angle 20°]
Suojalasi	FG [Glass flat]
Osien väri	CO [Cover painted]
Väri	GR [Gray]
Pintakäsittely	No [-]
Sulake	No [-]
CE	CE [CE mark]
ENEC	ENEC [ENEC mark]
Lisävarvikkeet	No [-]
Design Award Winner mark	DAW-2011 [Design Award Winner 2011]

### • Valotekniset tiedot

Lasit	No [-]
Suotimet ja linssit	No [-]
Häikäisysoijat	No [-]

### • Sähkötekniset ominaisuudet

Käyttöjännite	220-240 V [220 to 240 V]
---------------	--------------------------

### • Mekaaniset ominaisuudet

Asennuslaite	MBA [Mounting bracket adjustable]
Mekaaniset lisävarvikkeet	No [-]

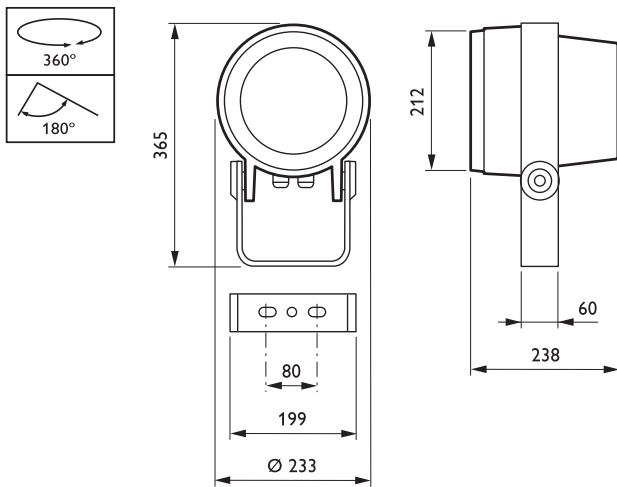
### • Tuotetiedot

Tilaukoodi	871896 00
Tuotenimike	DVP626 CDM-T70W/930 EB II 20 CO GR MBA
Tilaustuotenimike	DVP626 CDM-T70W/930 EB II 20 CO GR MBA
Kappaletta laatikossa	0
Laatikkoa pakkauksessa	1
Viivakoodi pakkauksessa	8717943871896
Logistinen koodi - 12NC	910503782818
Nettopaino per kpl	7.005 kg



# PHILIPS

Mittapiirros



DVP626 CDM-T70W/930 EB II 20 CO GR MBA

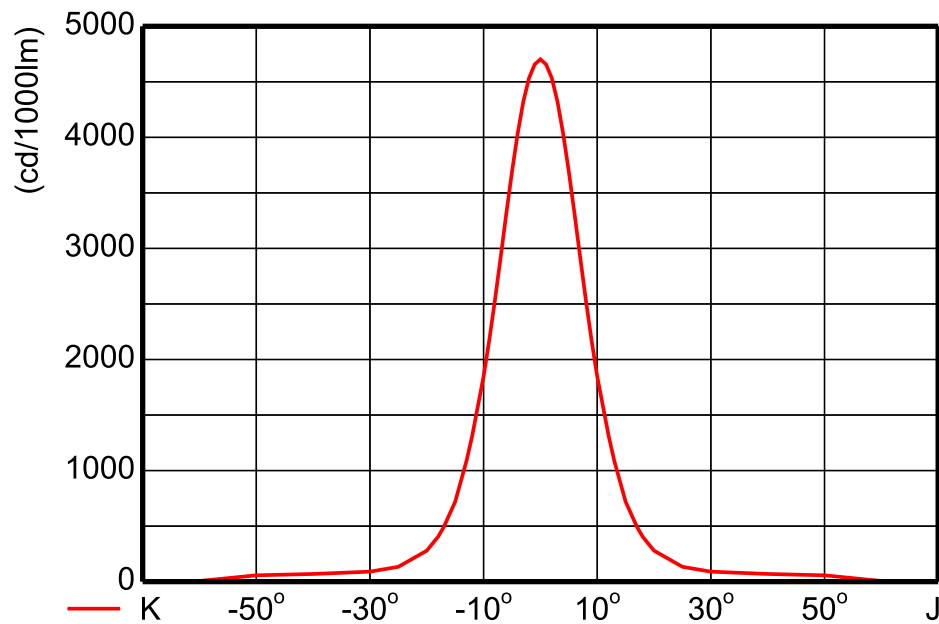


DVP626 FG 1xCDM-T70W EB 20

L.O.R.=0.71

1 x 6600 lm

## Cartesian Intensity Diagram



— K-J Vertical  
— L-M Horizontal

$\frac{1}{2}I_{\max} = -9^\circ, 9^\circ$   
 $I_{\max} = 4703 \text{ cd/1000 lm}, 0^\circ$

LVMA936400

2012-03-22

DVP626 FG 1xCDM-T70W EB 20



© 2014 Koninklijke Philips N.V. (Royal Philips)  
Kaikki oikeudet pidätetään.

Oikeudet spesifikaatioiden muutoksiin pidätetään. Tuotemerkit ovat Koninklijke Philips Electronicsin tai heidän omistajiensa omaisuutta.

[www.philips.com/lighting](http://www.philips.com/lighting)

2014, Toukokuu 21  
Oikeudet tietojen muutoksiin pidätetään.