



# DecoFlood<sup>2</sup> LED BVP636-646

BVP646 LED64-/NW II DM GC CO GR

BVP636 - LED module 6400 lm - Distribution medium - Glass clear

Decoflood<sup>2</sup> LED -valonheittimessä yhdistyy toiminnallisuus ja yksinkertainen, puhdas estetiikka. Decoflood<sup>2</sup> LED on kattava ledivalonheitinvalikoima arkkitehtoniseen ulkovalaistukseen. Nämä valonheittimet on suunniteltu luomaan optimaalisen valaistustehoste, haluttiinpa sitten korkeatehoista valonheitinvalaistusta tai hienovaraisempia korostustehosteita. Decoflood<sup>2</sup> LED -valonheittimen ainutlaatuinen kollimoiva optiikka tuottaa tasaisen valovirran ja varmistaa parhaan mahdollisen värinsekoituksen. Decoflood<sup>2</sup> LED tarjoaa valikoiman pyöreitä valokeiloja kohdevalaistukseen ja puiden valaisemiseen, symmetrisen ja epäsymmetrisen suorakaiteen muotoisen valokeilan julkisivu- ja aluevalaistukseen sekä tiekeilan arkkitehtoniseen katuvalaistukseen. Uusimman leditekniiikan ja luokkansa parhaan optiikan ansiosta Decoflood<sup>2</sup> LED on todella monipuolinen, helposti asennettava ratkaisu, joka luo täydellisen valaistustehosteen.

## Tuotetiedot

### • Yleiskuvaus

Tuoteperheen koodi	BVP636 [BVP636]
Lamppu tuoteperheen koodi	LED64 [LED module 6400 lm]
Väriämpötilan koodi	NW [Neutral white]
Light source replaceable	Kyllä [Kyllä]
Muuntaja/teholähde Driver included	PSR [Power supply unit regulating] Kyllä [Kyllä]
Suojausluokka IP luokka	II [Safety class II] IP66 [Dust penetration-protected, jet-proof]
IK luokka	IK08 [5 J vandal-protected]
Optiikka	DM [Distribution medium]
Suojalasi	GC [Glass clear]
Osiin väri	CO [Cover painted]
Väri	GR [Gray]
Pintakäsittely	No [-]
Valaistusohjauksikkö	No [-]
Himmennettävä	Kyllä [Kyllä]
Kaapeli	C2000 [Cable 2.0 m without plug]
Hehkulankatesti	650/5 [Temperature 650 °C, duration 5 s]
CE	CE [CE mark]
ENEC	ENEC [ENEC mark]
F	F [For mounting on normally flammable surfaces]
Design Award Winner mark	DAW-2011 [Design Award Winner 2011]

Lifetime to 70% luminous flux 50000 hr

### • Sähkötekniset ominaisuudet

Käyttöjännite	110-240 V [110 to 240 V]
Verkköjännitteen taajuus	50-60 Hz [50 to 60 Hz]
Control signal voltage	1-10 V [1-10 V DC]

### • Mekaaniset ominaisuudet

Asennuslaite	MBA [Mounting bracket adjustable]
Housing material	ALU [Aluminum]
Optical cover/lens material	G [Glass]

### • Initial perform. (IEC compliant)

Lampun väriämpötila	4000 [4000 K]
Init. Color Rendering Index	75 [75]

### • Over time perform. (IEC compliant)

Driver failure rate at 5000 h	0.05 %
-------------------------------	--------



# PHILIPS

## DecoFlood<sup>2</sup> LED BVP636-646

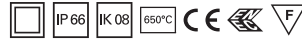
### • Application conditions

Ympäristö lämpötila -20 to +35°C [-20 to +35 °C]

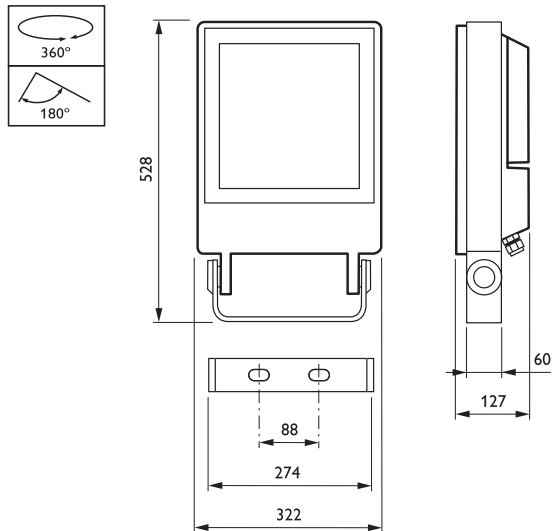
### • Tuotetiedot

Tilaukoodi 419983 00  
Tuotenimike BVP646 LED64-/NW II DM GC CO GR  
Tilastuotenimike BVP646 LED64-/NW II DM GC CO GR  
Kappaletta laatikossa 0

Laatikkoa pakkauksessa 1  
Viivakoodi pakkauksessa 8718291419983  
Logistinen koodi - 12NC 910403959512  
Nettopaino per kpl 12.900 kg



### Mittapiirros



BVP646 LED64-/NW II DM GC CO GR



© 2014 Koninklijke Philips N.V. (Royal Philips)  
Kaikki oikeudet pidätetään.

Oikeudet spesifikaatioiden muutoksiin pidätetään. Tuotemerkit ovat Koninklijke Philips Electronicsin tai heidän omistajiensa omaisuutta.

[www.philips.com/lighting](http://www.philips.com/lighting)

2014, Huhtikuu 22  
Oikeudet tietojen muutoksiin pidätetään.