

DecoFlood² LED Mini

BCP623 15xLED-HB/WW II MB GC CO GR



BCP623 - 15 pcs - LED High Brightness - Medium beam - Glass clear

Decoflood² LED -valonheittimessä yhdistyy toiminnallisuus ja yksinkertainen, puhdas estetiikka. Decoflood² LED on kattava ledivalonheitinvalikoima arkkitehtoniseen ulkovalaistukseen. Nämä valonheittimet on suunniteltu luomaan optimaalisen valaistustehoste, haluttiinpa sitten korkeatehoista valonheitinvalaistusta tai hienovaraisempia korostustehosteita. Decoflood² LED -valonheittimen ainutlaatuinen kollimoiva optiikka tuottaa tasaisen valovirran ja varmistaa parhaan mahdollisen värinsekoituksen. Decoflood² LED tarjoaa valikoiman pyöreitä valokeiloja kohdevalaistukseen ja puiden valaisemiseen, symmetrisen ja epäsymmetrisen suorakaiteen muotoisen valokeilan julkisivu- ja aluevalaistukseen sekä tiekeilan arkkitehtoniseen katuvalaistukseen. Uusimman lediteknikan ja luokkansa parhaan optiikan ansiosta Decoflood² LED on todella monipuolinen, helposti asennettava ratkaisu, joka luo täydellisen valaistustehosteen.

Tuotetiedot

• Yleiskuvaus

Tuoteperheen koodi	BCP623 [BCP623]
Lamppujen lukumäärä	15 [15 pcs]
Lamppu tuoteperheen koodi	LED-HB [LED High Brightness]
Väriämpötilan koodi	WW [Warm white]
Light source replaceable	Kyllä [Kyllä]
Muuntaja/teholähde	PSU [Power supply unit]
Driver included	Kyllä [Kyllä]
Suojausluokka	II [Safety class II]
IP luokka	IP66 [Dust penetration-protected, jet-proof]
IK luokka	IK08 [5 J vandal-protected]
Optiikka	MB [Medium beam]
Suojalasi	GC [Glass clear]
Osien väri	CO [Cover painted]
Väri	GR [Gray]
Pintakäsittely	No [-]
Valaistusohjauksikkö	No [-]
Himmennettävä	Kyllä [Kyllä]
Kaapeli	C2000 [Cable 2.0 m without plug]
Hehkulankatesti	650/5 [Temperature 650 °C, duration 5 s]
CE	CE [CE mark]
ENEC	ENEC [ENEC mark]
Design Award Winner mark	DAW-2011 [Design Award Winner 2011]
Lifetime to 70% luminous flux	50000 hr

• Sähkötekniset ominaisuudet

Käyttöjännite	110-240 V [110 to 240 V]
Verkköjännitteen taajuus	50-60 Hz [50 to 60 Hz]

• Mekaaniset ominaisuudet

Housing material	ALU [Aluminum]
Optical cover/lens material	G [Glass]

• Initial perform. (IEC compliant)

Järjestelmäteho	27 W [27 W]
Initial luminous flux	1115 Lm
Initial LED luminaire efficacy	41.2 Lm/W
Lampun väriämpötila	2700 [2700 K]
Init. Color Rendering Index	80 [80]

• Over time perform. (IEC compliant)

Driver failure rate at 5000 h	0.05 %
-------------------------------	--------

• Application conditions

Ympäristö lämpötila	-20 to +35°C [-20 to +35 °C]
---------------------	------------------------------

• Tuotetiedot

Tilauuskoodi	419440 00
--------------	-----------



PHILIPS

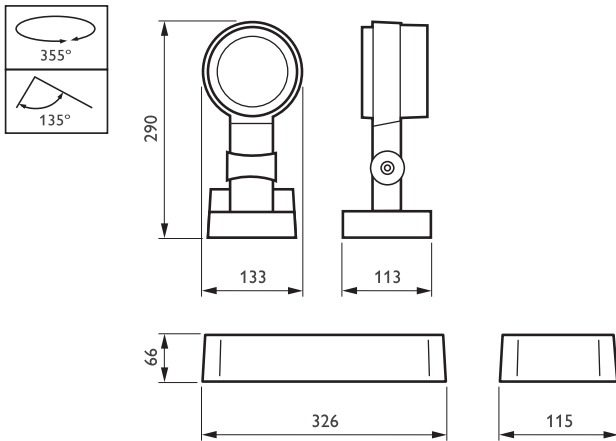
DecoFlood² LED Mini

Tuotenimike BCP623 15xLED-HB/WW II MB GC
CO GR
Tilaustuotenimike BCP623 15xLED-HB/WW II MB GC
CO GR
Kappaletta laatikossa 0
Laatikkoa pakkauksessa 1
Viivakoodi pakkauksessa 8718291419440

Logistinen koodi - 910403954112
12NC
Nettopaino per kpl 4.500 kg



Mittapiirros



BCP623 15xLED-HB/WW II MB GC CO GR

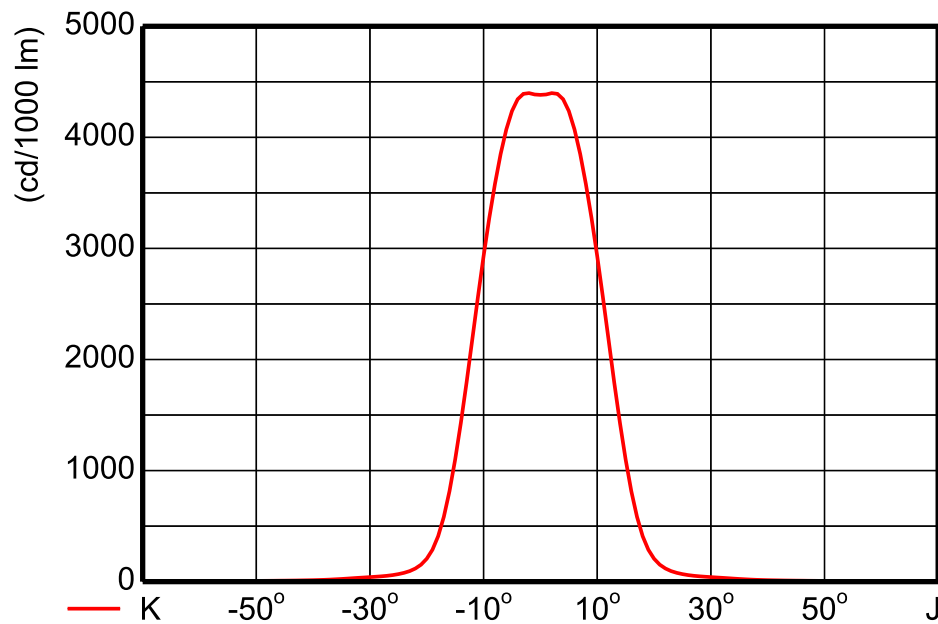


BCP623 GC 15xLED-HB/WW MB

L.O.R.= 0.74

15 x 101 lm

Cartesian intensity diagram



— K-J Vertical
— L-M Horizontal

$\frac{1}{2}I_{\max} = -12^\circ, 12^\circ$
 $I_{\max} = 4382 \text{ cd}/1000 \text{ lm}, 0^\circ$

LVM1179900

2013-07-10

BCP623 GC 15xLED-HB/WW MB



© 2014 Koninklijke Philips N.V. (Royal Philips)
Kaikki oikeudet pidätetään.

Oikeudet spesifikaatioiden muutoksiin pidätetään. Tuotemerkit ovat Koninklijke Philips Electronicsin tai heidän omistajiensa omaisuutta.

www.philips.com/lighting

2014, Huhtikuu 15
Oikeudet tietojen muutoksiin pidätetään.