



# eW Burst Powercore

BCP463 19xLED-HB-2700 100-277V GR

eW Burst Powercore - 19 pcs - LED High Brightness

eW Burst Powercore on korkeatuottoinen, ulkotiloihin sopiva LED-valaisin, joka on suunniteltu korostus- ja paikkavalaistukseen. Vakiomalliset ja pienikokoisemmat Architectural- ja Landscape-versiot tuottavat korkealaatuista valkoista valoa lämpimissä tai neutraaleissa väriämpötiloissa sekä neljää kiinteää väriä, tukemaan dynaamista ylösvalaistusta, valonheitinvalaistusta ja koristevalaistusta. Integroidun Powercore-tekniikan ansiosta tämä ratkaisu tarjoaa nopeaa, tehokasta ja tarkkaa tehon tuottoa valaisimeen suoraan verkkojännitteestä, ulkoisia virtatarvikkeita ei tarvita. Vakiojohdotuksen käyttö helpottaa asennusta huomattavasti ja auttaa vähentämään järjestelmän kokonaiskustannuksia.

## Tuotetiedot

### • Yleiskuvaus

Tuoteperheen koodi	BCP463 [eW Burst Powercore]
Lamppujen lukumäärä	19 [19 pcs]
Lamppu tuoteperheen koodi	LED-HB [LED High Brightness]
Light source replaceable	Ei [Ei]
Driver included	Kyllä [Kyllä]
Kotelon konfigurointi	BV [Basic version]
Suojausluokka	I [Safety class I]
IP luokka	IP66 [Dust penetration-protected, jet-proof]
Väri	GR [Gray]
Himmennettävä	Kyllä [Kyllä]
CE	CE [CE mark]
UL	UL [UL mark]
Lifetime to 50% luminous flux	120000 hr
Lifetime to 70% luminous flux	90000 hr

### • Sähkötekniset ominaisuudet

Käyttöjännite	100-277 V [100 to 277 V]
Verkkojännitteen taajuus	50-60 Hz [50 to 60 Hz]

### • Initial perform. (IEC compliant)

Järjestelmäteho	30 W [30 W]
Initial luminous flux	1168 Lm

Initial LED luminaire efficacy	39.9 Lm/W
Lampun väriämpötila	2700 [2700 K]
Init. Color Rendering Index	83 [83]

### • Application conditions

Ympäristö lämpötila	-20 up till +50°C [-20 up till +50°C]
---------------------	---------------------------------------

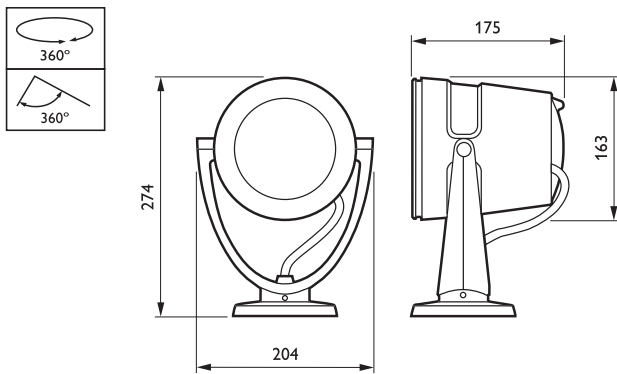
### • Tuotetiedot

Tilauuskoodi	883714 99
Tuotenimike	BCP463 19xLED-HB-2700 100-277V GR
Tilaustuotenimike	BCP463 19xLED-HB-2700 100-277V GR
Kappaletta laatikossa	1
Laatikkoa pakkauksessa	2
Viiivakoodi tuotteessa	8717943883714
Viiivakoodi pakkauksessa	8717943883776
Logistinen koodi - 12NC	910503701122
Nettopaino per kpl	5.000 kg



# PHILIPS

Mittapiirros



BCP463 19xLED-HB-2700 100-277V GR



© 2014 Koninklijke Philips N.V. (Royal Philips)  
Kaikki oikeudet pidätetään.

Oikeudet spesifikaatioiden muutoksiin pidätetään. Tuotemerkit ovat Koninklijke Philips Electronicsin tai heidän omistajiensa omaisuutta.

[www.philips.com/lighting](http://www.philips.com/lighting)

2014, Heinäkuu 15  
Oikeudet tietojen muutoksiin  
pidätetään.