

Socket switch with motion sensor

Model: EMP600PIR

Technical Details:

- Voltage: 220-240V ~ /50Hz
- Load: Max 800W for incandescent or max 200W fluorescent
- Detection range: 120°, Max. 7m forward
- Lux control level: daylight and night adjustable
- Duration Time adjustment: 10±5 seconds to 4±1 minutes.
- Tiny Standby consumption less than 1W

How to know the PIR Sensor

The socket incorporates a PIR (Passive Infra Red) sensing device which continuously scans a preset operating zone and immediately switches the load on, which is connect with the wall socket, when it detects movement in that area.

This means that whenever movement is detected within the range of the sensor the load will switch on automatically.

While there is movement within range of the unit the load will remain on.

Position the socket

To achieve best results, we suggest you take into account the following points into account:

- The Fig.1 (A) shows the approx. detection area of PIR Sensor, but note that If you mount the socket less than 1m from the ground, please avoid the false trigger of pet.
- To avoid damage to unit-do not aim the sensor towards the strong light.
- To avoid nuisance triggering, the sensor should be directed away from heat sources such as Air-conditioners, other lighting and flue vents.
- To avoid nuisance triggering, keeping away from the area of strong electromagnetic disturbance.
- Do not aim towards reflective surfaces such as smooth white walls, etc. The PIR Sensor scanning specifications (approximately 7 meters at approx. 120°-round) may vary slightly depending on the mounting height and location. The detection range of the unit may also alter with temperature change. Before selecting a place to install your socket you should note that movement across the scan area is more effective than movement directly toward or away from the sensor (refer Fig.1B). If movement is made walking directly towards or away from the sensor and not across, the apparent detection range will be substantially reduced. (refer Fig. 1C)

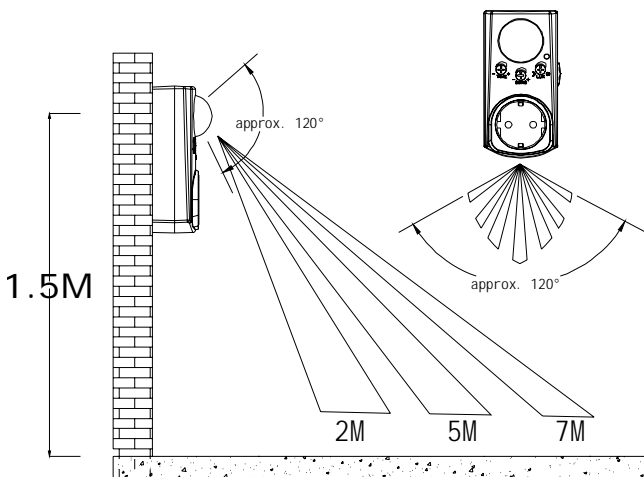


Fig. 1(A) DETECTION AREA

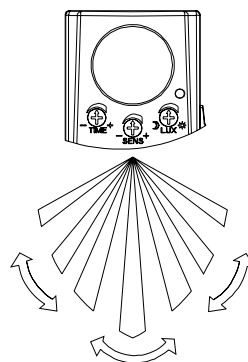


Fig. 1(B) GOOD

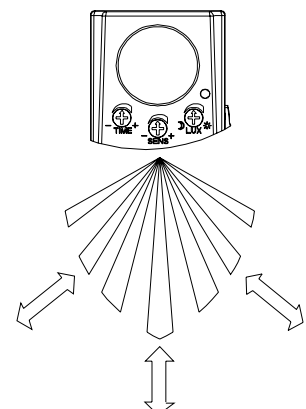


Fig. 1(C) NOT GOOD

■ Know the controls (refer to the Fig.2)

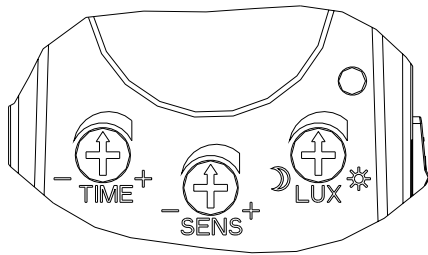


Fig. 2

Adjusting the duration time: The length of time that remains switched on after activation can be adjusted from (10±5) seconds to (4±1) minutes. Rotating the TIME knob anti-clockwise will reduce the duration time.

Note: Once the load has been triggered by the PIR sensor any subsequent detection will start the timed period again from the beginning.

Adjusting the lux control level: The Lux control module has a built-in sensing device (photocell) that detects daylight and darkness. Rotating the LUX knob clockwise is from light (*) to dark (☾). The (*) position denotes that load can work at day and night, and the (☾) position only work at night. You can set to operate the unit at the desired level by adjusting the LUX knob.

Adjusting the sensitivity: The sensitivity means the Maximum distance which PIR Sensor can be triggered by movement body. Turning the SENS knob anti-clockwise will decrease the sensitivity.

■ Setting the controls

- Put the Lux control knob to light (*) position, wait a minute for the control circuit to stabilize. At this stage ensure that the TIME control knob is set at minimum duration time (-). The load will now switch on and remain on for about 60 seconds.
- Have another person move across the center of the area to be scanned and slowly adjust the angle of the sensor arm until the unit sensors the presence of the moving person, causing the load to switch on.
- Adjust time control to required setting.
- To set the light level at which the load will automatically switch “on” at night, turn the LUX control knob from daylight (*) to night (☾). If the load is required to switch on earlier, e. g. Dusk, wait for the desired light level, then slowly turn the LUX control knob towards daylight while someone walks across the center of the area to be detected. When the load is switched on, release the LUX control knob. You may need to make further adjustments to achieve your ideal light level setting.

Important: To avoid dust build-up and ensure proper functioning of the socket with PIR sensor, please wipe the sensor lens lightly with a damp cloth every 3 months. But NEVER modify the unit, there are no any user serviceable parts inside

■ Mounting the socket

This socket is DIY unit, directly plug the standard socket. See the Fig.3

■ Switch Function

Referring to the Fig.4

- (a) Put the switch to OFF, the socket doesn't work.
- (b) Put the switch to ON, the load remains on.
- (c) Put the switch to AUTO, the load will be switched on approx. 60 seconds, then the light is off if PIR doesn't detect any motion and the PIR begins to work. The load will be switched on when the PIR detects some motion in the detection area.

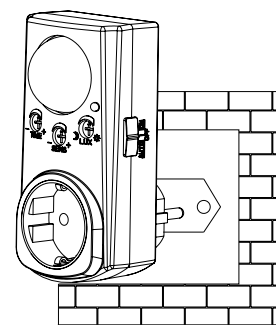


Fig. 3 DIY Mounting

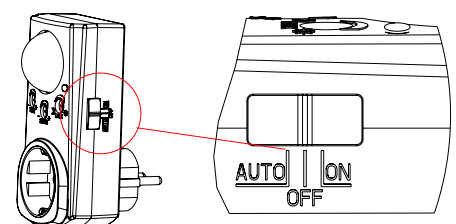


Fig. 4 Switch



This marking indicates that this product should not be disposed with other household wastes throughout the EU. To prevent possible harm to the environment or human health from uncontrolled waste disposal, recycle it responsibly to promote the sustainable reuse of material resources. To return your used device, please use the return and collection systems or contact the retailer where the product was purchased. They can take this product for environmental safe recycling.

Rasiakytkin liikkeentunnistimella

Malli: EMP600PIR

Tekniset tiedot:

- Jännite: 220-240V ~ /50Hz
- Kuorma: Max 800W hehkulampuille tai max 200W loisteputkivalaisimille
- Tunnistusetäisyys: 120°, Max. 7m eteenpäin.
- Valoisuuden säätö: päivänvalo- ja yövalaisutilat
- Ajastimen säätö: 10±5 sekunnista 4±1 minuuttiin.
- Vähäinen, alle 1W virrankulutus valmiustilassa.

Liikkeentunnistimen toiminta

Tässä kytkimessä on liikkeentunnistin, PIR-sensori (Passiivinen infrapunatunnistin), joka tarkkailee liikettä asetetussa käyttöympäristössä. Rasiakytkin kytkee pistorasiaan asetetun kuorman päälle välittömästi havaittuaan liikettä ympäristössä. Eli pistorasiaan kytketty laite kytkeytyy päälle automaattisesti aina kun sensori havaitsee liikettä. Niin kauan kun sensorin tunnistusalueella on liikettä, pistorasiaan asetettu kuorma pysyy päällä.

Rasiakytkimen sijoittaminen

Parhaimman toimintatuloksen saa ottamalla huomioon seuraavat seikat kytkimen sijoittamisessa:

- Kuva 1(A) osoittaa liikkeentunnistimen arvioidun tunnistusalueen. Ota huomioon, että jos laite asennetaan alle 1 metrin korkeudelle pasta, lemmikkien liikkuminen alueella voi aiheuttaa laitteen kytkeytymisen päälle.
- Älä suuntaa liikkeentunnistinta voimakasta valonlähdettä kohti, jotta tunnistin ei vahingoitu.
- Älä suuntaa liikkeentunnistinta kohti lämmönlähteitä, kuten ilmastointilaitteita, venttiileitä tai muita vastaavia, jotta laite ei reagoi turhaan niiden lämpöön.
- Älä sijoita liikkeentunnistinta alueelle, missä esiintyy voimakkaita elektromagneettisia häiriöitä, laite voi reagoida niihin turhaan.

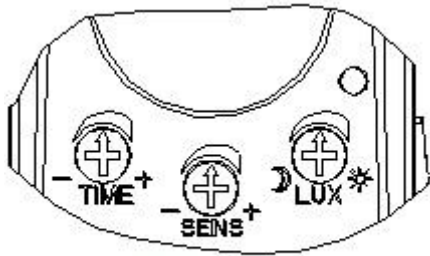
Älä suuntaa liikkeentunnistinta heijastaviin pintoihin, kuten sileisiin valkoisiin seiniin tai vastaaviin. PIR-sensorin tunnistusalue (noin 7 metrin etäisyydelle, 120° kulmassa) voi vaihdella hieman riippuen sijoituspaikasta ja – korkeudesta. Tunnistusetäisyys voi vaihdella hieman myös lämpötilan vaihteluiden mukaan. Liikkeentunnistimen sijaintia valittaessa on hyvä ottaa huomioon, että laite tunnistaa paremmin tunnistusalueen poikki suuntautuvan liikkeen kuin suoraan tunnistinta kohti tai siitä poispäin suuntautuvan liikkeen. (Katso kuva 1(B) ja 1(C)) Jos liike suuntautuu kohtisuoraan laitteeseen, tunnistusetäisyys on huomattavasti pienempi.

■ Rasiakytkimen säätimet (Kuva 2)

Ajan säätö: Aika, jonka kytkin on päällä aktivoiduttuaan, voidaan asettaa 10±5 sekunnista to 4±1 minuuttiin. TIME-säätimen kääntäminen vastapäivään lyhentää aikaa.

Huomaa: Kun liikkeentunnistin on lauennut ja siihen kytketty laite kytkeytynyt päälle, kaikki havaittu liike asetetun ajan aikana nolaa ajastimen, eli ajastin laite pysyy päällä, jos liike tunnistimen alueella jatkuu.

Yö- ja päiväasetus: Laitteessa on luksimittari, joka tunnistaa päivänvalon ja yön. LUX-säätimen kääntäminen myötäpäivään säätää valoherkkyttä päivänvalosta (*) pimeään (D). Kun säädin on (*) asennossa, kytketty laite kytkeytyy päälle sekä päivisin että öisin. Jos säädin on (D) asennossa, kytketty laite toimii vain öisin. LUX-säätimestä voidaan valita haluttu valoisuuden määrä, esimerkiksi iltohämärä, jolloin laite kytkeytyy päälle.



Kuva 2

Herkkyyden säätö: SENS-säätimellä säädetään PIR-sensorin suurin liikkeentunnistusetäisyys. SENS-säätimen kääntäminen vastapäivään lyhentää tunnistusetäisyyttä.

■ Rasiakytkimen käyttö

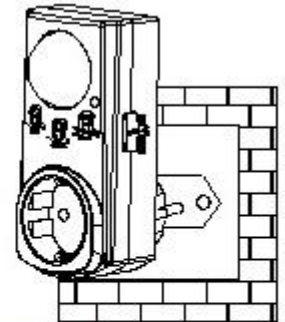
- Käännä LUX-säädin (*) asentoon ja odota minuutin ajan, jotta laite ehtii asettua. Tarkista, että TIME-säädin on asetettu minimiin (-). Kytketty laite kytkeytyy päälle ja pysyy päällä noin 60 sekuntia.
- Pyydä toista henkilöä liikkumaan halutun tunnistusalueen keskellä

ja säädä tunnistimen kulmaa hitaasti kunnes liikkeentunnistin havaitsee liikkeen ja laite kytkeytyy päälle.

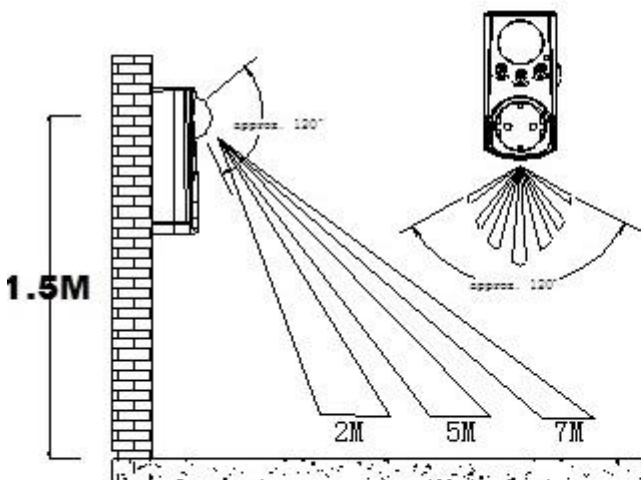
■ Säädä haluttu aika ajastimeen.

■ Valitaksesi valoisuuden määrän, milloin laite kytkeytyy päälle, säädä LUX-säädintä päivänvalosta (*) kohti pimeää (D). Jos haluat, että laite kytkeytyy päälle esimerkiksi iltohämärässä, odota että hämärä laskeutuu ja sitten hitaasti säädä LUX-säädintä kohti päivänvaloa samalla kun toinen henkilö kävelee tunnistusalueella. Kun laite kytkeytyy päälle, jätä säädin siihen asentoon. Säädä valoisuuden määrää tarvittaessa tarkemmin.

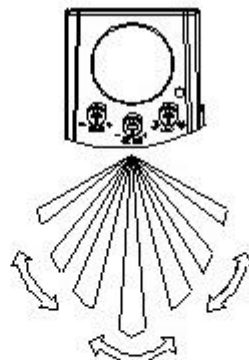
Tärkeää: Pyyhi sensorin linssi kevyesti kostealla liinalla aina



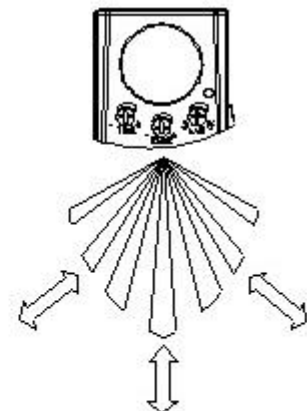
Kuva 3. ASENNUS



Kuva 1(A) TUNNISTUSALUE



Kuva 1(B) HYVÄ



Kuva 1(C) HEIKKOMPI

kolmen kuukauden välein. Sensorin linssin pinnalle kertyvä pöly voi haitata laitteen toimintaa. Älä koskaan avaa tai muuntele tätä laitetta. Laitteessa ei ole käyttäjän vaihdettavia tai korjattavia osia.

■ Rasiakytkimen asentaminen

Kytke rasiakytkin tavalliseen pistorasiaan. Katso kuva 3.

■ Virtakytkin

Katso kuva 4.

- Jos virtakytkin on OFF-asennossa, pistoke ei ole käytössä.
- Jos virtakytkin on ON-asennossa, pistoke on jatkuvasti käytössä.
- Jos virtakytkin on AUTO-asennossa, kytketty laite kytkeytyy päälle noin 60 sekunnin ajaksi, jonka jälkeen laite kytkeytyy päälle vain jos liikkeentunnistin havaitsee liikettä tunnistusalueellaan.



Tämä merkki tarkoittaa, että tätä tuotetta ei saa hävittää muun kotitalousjätteen seassa EU:n alueella. Kontrolloimattomasta jätteenkäsittelystä ympäristölle ja ihmisille aiheutuvien haittojen välttämiseksi, kierrätä tuote vastuullisesti edistääksesi materiaalien kestävää uusiokäyttöä. Palauttaaksesi käytetyn laitteen, hyödynnä keräyspisteitä tai ota yhteyttä paikkaan, josta laite on hankittu, siellä voidaan huolehtia laitteen turvallisesta kierrättämisestä.

Eluttag med strömbrytare och rörelsesensor

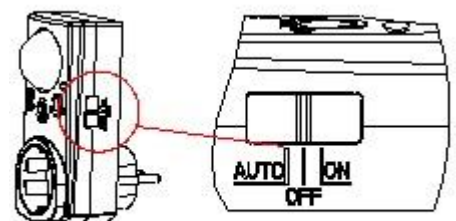
Modell: EMP600PIR

Tekniska data:

- Spänning: 220-240 V ~ /50 Hz
- Ström: Max 800 W för glödlampor och max 200 W för lysrör
- Detekteringsområde: 120 °, max. 7 m framåt
- Lux-kontrollnivå: kan justeras efter dagsljus och mörker
- Justerbar varaktighetstid: 10 ± 5 sekunder till 4 ± 1 minuter
- Energisnål Standby-förbrukning, mindre än 1 W

■ Hur fungerar PIR-sensorn

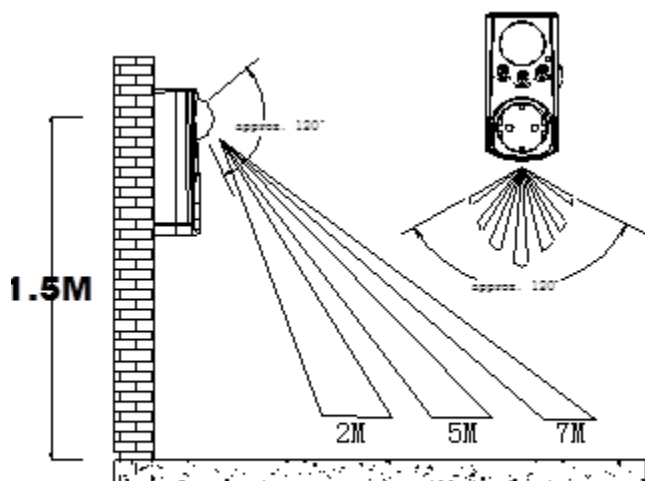
Eluttaget innehåller en PIR (passiv infraröd)-sensor som kontinuerligt skannar en förinställd driftszon och omedelbart slår på strömmen som är kopplad till vägguttaget, när den upptäcker rörelse innanför detekteringsområdet. Det innebär att när rörelse upptäcks inom sensorområdet kommer strömmen att slås på automatiskt. Medan det finns rörelse innanför enhetens område förblir strömmen påslagen.



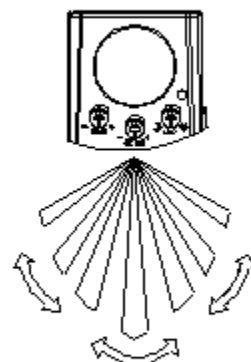
Kuva 4. VIRTAKYTKIN

■ Placera eluttaget

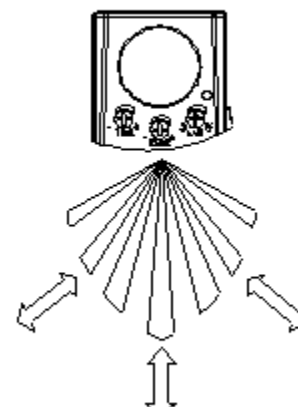
För bästa resultat, beakta följande punkter:



Figur1(A) DETEKTERINGSOMRÅDE



Figur1(B) BRA



Figur1(C) DÅLIGT

- Figur 1 (A) visar PIR-sensorns ungefärliga detekteringsområde, observera dock att om du monterar eluttaget mindre än 1 m från marken, måste du säkerställa att inget husdjur gör så att sensorn utlöses.
- För att undvika skada på enheten, rikta aldrig sensorn mot starkt ljus.
- För att undvika oavsiktlig utlösning, ska sensorn riktas bort från värmekällor såsom

luftkonditioneringsapparater, övrig belysning och förbränningsöppningar.

- För att undvika oavsiktlig utlösning, håll enheten borta från områden med starka elektromagnetiska störningar.

- Rikta den inte mot reflekterande ytor såsom släta vita väggar etc. PIR-sensorns skanningsegenskaper (ca 7 meter vid 120°), det kan variera lite beroende på monteringshöjd och plats. Enhetens detekteringsområde kan också variera beroende på temperaturförändringar.

Innan du väljer en installationsplats för eluttaget,

bör du vara medveten om att rörelse över skanningsområdet är mer effektivt, än rörelse direkt mot eller bort från sensorn (Se figur 1B). Om rörelse sker genom att något går rakt mot eller bort från sensorn och inte tvärs över, kommer detekteringsområdet att minskas avsevärt. (Se figur 1C)

■ Hur fungerar reglagen (Se figur 2)

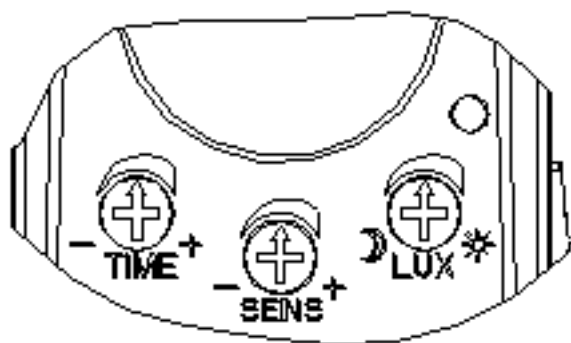
Justering av varaktighetstiden: Den tid under vilken enheten förblir påslagen efter aktivering, går att justera från (10 ± 5) sekunder till (4 ± 1) minuter. Roter TIME-reglaget moturs för att minska varaktighetstiden.

Obs! När strömmen har utlösts av PIR-sensorn, kommer varje efterföljande detektering att starta om tiden från noll igen.

Justering av Lux-kontrollnivån: Lux-styrmodulen har en inbyggd avkänningsenhet (fotocell) som upptäcker dagsljus och mörker. Roter LUX-reglaget medurs för byta från dagsljus (*) till mörker (D). Läget (*) anger att strömmen kan vara påslagen under dag- och nattetid, medan läget (D) endast fungerar under nattetid. Det går att ställa in enheten till önskad nivå genom att justera LUX-reglaget.

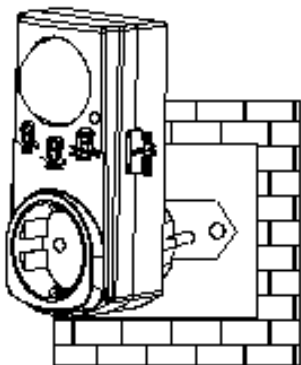
Justering av känslighet: Med känslighet avses PIR-sensorns maximala avstånd för utlösning av rörelse. Roter SENS-reglaget moturs för att minska känsligheten.

■ Inställning av reglage



Figur 2

- Ställ in Lux-reglaget till läget för ljus (*), och vänta en minut medan styrkretsen stabiliseras. Efter detta är gjort, säkerställ att TIME-reglaget är inställt på den minsta varaktighetstiden (-). Strömmen kommer nu att slås på och förbli påslagen under ca 60 sekunder.



Figur 3 DIY-montering

- Låt sedan en annan person röra sig över mitten av skanningsområdet, justera därefter långsamt vinkeln för sensorarmen tills enhetens sensorer känner av närvaron från den rörliga personen, vilket i sin tur gör att strömmen slås på.
- Justera tidsreglaget till önskad inställning.
- För att ställa in ljusnivån för automatisk "påslagning" under nattetid, vrid LUX-reglaget från dagsljus (*) till mörker (D). Om ström krävs för att slå på sensorn tidigare, tex. vid skymning, invänta önskad ljusnivå, vrid sedan långsamt LUX-reglaget mot dagsljus medan en person går över mitten av detekteringsområdet. När strömmen är påslagen,

släpp LUX-reglaget. Du kan behöva göra ytterligare justeringar för att nå din ideala ljusnivåinställning.

Viktigt: För att undvika dammbildning och säkerställa korrekt funktion av PIR-sensorn, torka av sensorlinsen med en lätt fuktad trasa var 3:e månad. Modifiera ALDRIG enheten, det finns inga användbara delar inuti.

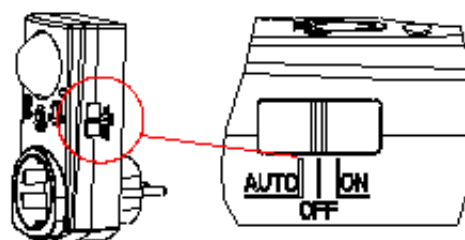
■ Montera eluttaget

Detta eluttag är en DIY (gör-det-själv)-enhet, anslut standard eluttaget. Se figur 3

■ Strömbrytarfunktion

Se figur 4

- (d) För att stänga AV strömmen, ställ in strömbrytaren på OFF (AV).
- (e) För att slå PÅ strömmen, ställ in strömbrytaren på ON (PÅ).
- (f) Ställer du in strömbrytaren på AUTO, kommer strömmen att vara påslagen under ca. 60 sekunder, sedan släcks ljuset om PIR inte upptäcker någon rörelse innanför detekteringsområdet och PIR övergår till Standby-läge. Strömmen kommer att slås på så fort PIR upptäcker någon rörelse innanför detekteringsområdet.



Figur 4 Strömbrytare



Denna markering indikerar att avsedd produkt inte skall kastas med vanligt hushållsavfall, inom hela EU. För att förhindra eventuell skada på miljön eller människors hälsa, till följd av okontrollerad avfallshantering, skall produkten återvinnas, för att främja hållbar återvinning av materiella resurser. För återvinning, vänligen använd retur- och insamlingsystem, eller kontakta återförsäljaren som på ett miljösäkert sätt kan återvinna produkten.