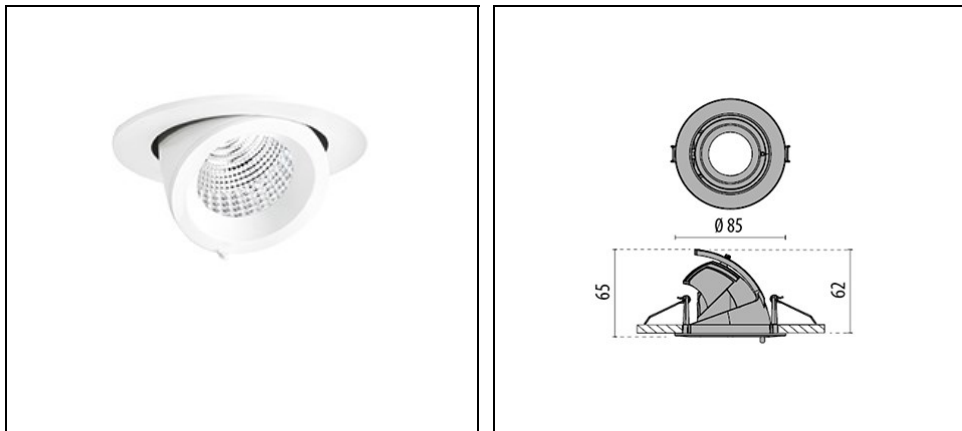


EB431 LED FLOOD REFLECTOR

Koodi 8431174073310



Kuvaus

Sisätilojen upotettava LED-valaisin:

- Jauhemaalattu valaisinosa ja reunus painevalettua alumiinia.
- Valaisinosa kääntyy innovatiivisen mekanisminsa ansiosta sisään- ja ulospäin.
- Kääntyy 60° (-15–45°), kiertyy 355°.
- Erittäin kiiltävä pyöreäpintainen heijastin puhdasta alumiinia, maksimaalinen optinen hyötysuhde ja neutraali värintoisto.
- Heijastin mallissa Flood.
- väritoleranssi MacAdam= 3 SDCM.
- Helppo asentaa ilman työkaluja.
- Liitäntälaite valaisimessa.
- Asennusjouset.
- Sisältää kirkkaan turvalasin.

Pidätämme oikeudet muutoksiin. Uusimmat tuotetiedot ja ajantasaiset tekniset tiedot löytyvät kotisivuiltamme www.performanceinlighting.fi. Annetut valovirta- ja tehonkulutusarvot, sisältäen häviöt, ovat +/- 7% toleranssin sisällä. Jos ei erikseen muuta mainita, niin arvot ovat voimassa 25°C:een ympäristön lämpötilassa. Takuuehdot löytyvät kotisivuiltamme, voit ladata ne osoitteesta www.performanceinlighting.com/fi/fi/company/takuuehdot

Tuotetiedot

ETIM ryhmä:	EG000027	ETIM luokka:	EC001744
-------------	----------	--------------	----------

Yleistä tietoa

Lampunpidin:	LED	Valonlähde:	LED
Valonlähteen valovirta [lm]:	1070	Valaisimen valovirta [lm]:	880
Teho [W]:	9 W	Lampun tehokkuus [lm/W]:	97
CRI:	80	Kelvin:	3000
Väri / Viimeistely:	WH-RAL9010 / Valkoinen RAL9010 / Pintakäsitelty	Kotelointiluokka IP:	IP20
IK-J-xxIP:	IK02 0.20J xx0	Suojausluokka:	LUOKKA II
Optiikka:	PYÖREÄ LAAJA	Avauskulma:	2 x 25°
Nettopaino [kg]:	225.317	Upotusaukon halkaisija [mm]:	Ø 75

Mekaaniset ominaisuudet

Muoto:	YMPYRÄ < 150 MM	Rungon materiaali:	ALUMIINI
Hehkulankatesti [°C]:	650 °C		

Sähköiset ominaisuudet

Jännite:	AC	Tehokerroin / COS Φ:	0.9
EEL:	A2		

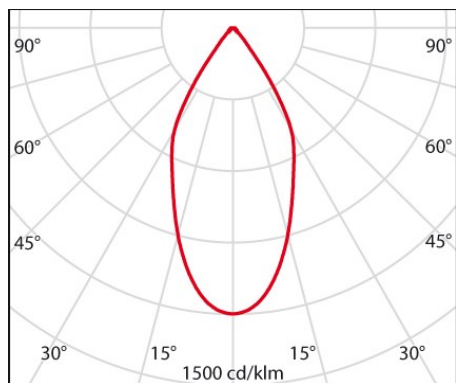
Asennus

Asennuspaikka:	Sisävalaistus	Asennustapa:	Upotettavat kohdevalaisimet
Min. ympäristön lämpötila [°C]:	10	Max. ympäristön lämpötila [°C]:	40
Minimietäisyys valaistavasta pinnasta [m]:	0.10		

Valon ominaisuudet

MacAdam:	3	Elinikä:	L80B10@36000h
Valonjako:	Direct	DFF - alavalon osuus [%]:	100
UFF - ylävalon osuus [%]:	0		

Valonjakotiedot



Pidätämme oikeudet muutoksiin. Uusimmat tuotetiedot ja ajantasaiset tekniset tiedot löytyvät kotisivuiltamme www.performanceinlighting.fi. Annetut valovirta- ja tehonkulutusarvot, sisältäen häviöt, ovat +/- 7% toleranssin sisällä. Jos ei erikseen muuta mainita, niin arvot ovat voimassa 25°C:een ympäristön lämpötilassa. Takuuehdot löytyvät kotisivuiltamme, voit ladata ne osoitteesta www.performanceinlighting.com/fi/fi/company/takuuehdot