



LumiStone SP520P/ SP522P/SP524P/SP526P

SP522P 2xLED20S/830 PSD-E SMTT GR

SP522P - 2 pcs - LED Module, system flux 2000 lm -
Power supply unit with DALI interface external -
Suspension set twin, triangle for T-profile

Käyttämällä tyylikkäitä, suorituskykyisiä valaisimia voidaan toimistoihin, myymälöihin, hotelleihin ja ravintoloihin luoda miellyttävä, kutsuva ilmapiiri. LumiStone on ledivalaisin, jossa on kaksi pienempää soikiota perinteisen yhdestä osasta koostuvan muotoilun sijaan. Soikiot ovat pehmeälinjaisia ja muistuttavat luonnonkiviä. Suoran ja epäsuoran valon luomien joustavien valotehosteiden ansiosta LumiStone sopii erinomaisesti inspiroivien yksityiskohtien luomiseen. Viimeisintä leditekniikkaa sisältävä LumiStone on myös energiatehokas ja tarjoaa välittömät säästöt käyttökustannuksiin. Innovatiivisten asennusvaihtoehtojen ansiosta LumiStone on helppo asentaa minne tahansa.

Tuotetiedot

• Yleiskuvaus

Tuoteperheen koodi	SP522P [SP522P]
Lamppujen määrä	2 [2 pcs]
Lamppuperheen koodi	LED20S [LED Module, system flux 2000 lm]
Lampun värikoodi	830 [830 warm white]
Light source replaceable	Ei [Ei]
Muuntaja/teholähde	PSD-E [Power supply unit with DALI interface external]
Driver included	Kyllä [Kyllä]
Dimmable	Kyllä [Kyllä]
KytKentä	PI [Push-in connector 3-pole]
Turvaluokka	CLI [Safety class I]
IP luokka	IP20 [Finger-protected]
IK-luokka	IK02 [0.2 J standard]
Ripustus/asennus	SMTT [Suspension set twin, triangle for T-profile]
Väri	GR [Gray]
Hehkulankatesti	850/5 [Temperature 850 °C, duration 5 s]
Euroopan yhteisön tavaramerkki	CE [CE mark]
ENEC-merkintä	ENEC [ENEC mark]

• Sähkötekniset ominaisuudet

Syöttöjännite	220-240 V [220 to 240 V]
Taajuus	50-60 Hz [50 to 60 Hz]
Control signal voltage	0-16 V [0-16 V DC DALI]

• Mekaaniset ominaisuudet

Housing material	PC [Polycarbonate]
Reflector material	PC [Polycarbonate]
Optical cover/lens material	PC [Polycarbonate]

• Initial perform. (IEC compliant)

Järejestelmän teho	40 W [40 W]
Initial luminous flux	4000 Lm
Initial LED luminaire efficacy	100 Lm/W
Lampun väriämpötila	3000 [3000 K]
Init. Color Rendering Index	≥80 [≥80]
Initial chromaticity	(0.38, 0.38) SDCM <3.5

• Over time perform. (IEC compliant)

Median useful life L90B50	25000 hr
Median useful life L80B50	50000 hr
Driver failure rate at 5000 h	1 %

• Application conditions

Average ambient temperature	T25 [+25 °C]
Ympäristön lämpötila	+10 to +40°C [+10 to +40 °C]
Maximum dim level	1% [1%]



PHILIPS

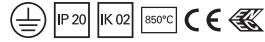
LumiStone SP520P/SP522P/SP524P/SP526P

Suitable for random switching Yes [Yes (relates to presence/movement detection and daylight harvesting)]

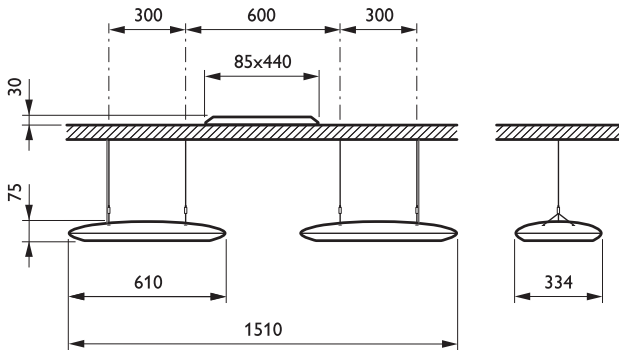
• Tuotetiedot

Tilauskoodi 918454 00
Tuotenimike SP522P 2xLED20S/830 PSD-E SMTT GR
Tilaustuotenimike SP522P 2xLED20S/830 PSD-E SMTT GR
Kappaletta laatikossa 0

Laatikkoa pakkauksessa 1
Viivakoodi pakkauksessa 8717943918454
Logistinen koodi - 12NC 910504080103
Nettopaino per kpl 5.100 kg



Mittapiirros



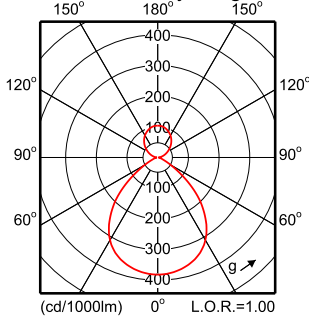
SP522P 2xLED20S/830 PSD-E SMTT GR

SP522P 2xLED20S/830

2 x 2000 lm



Polar Intensity Diagram



Light output ratio 1.00
 Service upward 0.26
 Service downward 0.74

CIE flux code 66 94 99 74 100

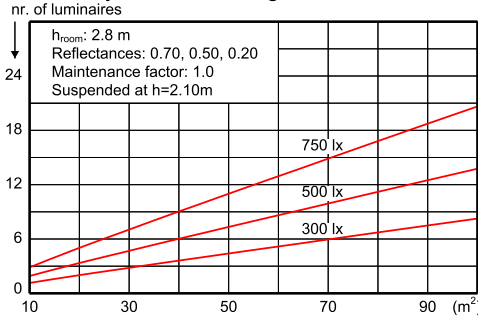
S/H ratio crosswise max. 1.4
 lengthwise max. 1.4

UGR_{cen} (4Hx8H, 0.25H) 15
 EN12464-1 65 deg, 1500 cd/m²
 CIBSE: LG3 65 deg, 1500 cd/m²

UTE71-121: 0.74C + 0.26T

LWV1746300

Quantity estimation diagram

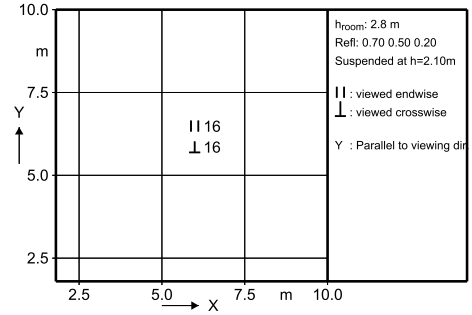


Utilisation factor table

Room Index k	Reflectances (%) for ceiling, walls and working plane (CIE)											
	0.80	0.80	0.70	0.70	0.70	0.70	0.50	0.50	0.30	0.30	0.00	0.00
0.60	0.46	0.44	0.45	0.45	0.44	0.39	0.38	0.35	0.37	0.34	0.33	0.33
0.80	0.55	0.53	0.54	0.53	0.52	0.47	0.46	0.42	0.45	0.41	0.39	0.39
1.00	0.63	0.60	0.62	0.60	0.59	0.53	0.52	0.48	0.51	0.47	0.45	0.45
1.25	0.71	0.67	0.69	0.67	0.65	0.60	0.58	0.54	0.56	0.53	0.50	0.50
1.50	0.77	0.71	0.74	0.72	0.70	0.65	0.62	0.59	0.60	0.57	0.53	0.53
2.00	0.86	0.79	0.83	0.79	0.76	0.72	0.69	0.66	0.66	0.63	0.59	0.59
2.50	0.92	0.83	0.88	0.84	0.81	0.77	0.73	0.70	0.69	0.67	0.62	0.62
3.00	0.96	0.86	0.92	0.88	0.84	0.80	0.76	0.73	0.72	0.70	0.64	0.64
4.00	1.02	0.90	0.97	0.92	0.87	0.84	0.79	0.77	0.75	0.73	0.67	0.67
5.00	1.06	0.92	1.00	0.94	0.89	0.87	0.81	0.79	0.76	0.75	0.68	0.68

Suspended mounted

UGR diagram



Luminance Table

Plane Cone	0.0	45.0	90.0
45.0	5843	5843	5843
50.0	4638	4638	4638
55.0	3298	3298	3298
60.0	2160	2160	2160
65.0	1415	1415	1415
70.0	1032	1032	1032
75.0	886	886	886
80.0	795	795	795
85.0	884	884	884
90.0	-	-	-

(cd/m²)

2012-03-28

SP522P 2xLED20S/830



© 2014 Koninklijke Philips N.V. (Royal Philips)
 Kaikki oikeudet pidätetään.

Oikeudet spesifikaatioiden muutoksiin pidätetään. Tuotemerkit ovat Koninklijke Philips Electronicsin tai heidän omistajiensa omaisuutta.

www.philips.com/lighting

2014, Huhtikuu 10
 Oikeudet tietojen muutoksiin pidätetään.