



LumiStone SP520P/ SP522P/SP524P/SP526P

SP520P 2xLED15S/830 PSD-E SMTT GR

SP520P - 2 pcs - LED Module, system flux 1500 lm -
Power supply unit with DALI interface external -
Suspension set twin, triangle for T-profile

Käyttämällä tyylikkää, suorituskykyisiä valaisimia voidaan toimistoihin, myymälöihin, hotelleihin ja ravintoloihin luoda miellyttävä, kutsuva ilmapiiri. LumiStone on ledivalaisin, jossa on kaksi pienempää soikiota perinteisen yhdestä osasta koostuvan muotoilun sijaan. Soikiot ovat pehmeälinjaisia ja muistuttavat luonnonkiviä. Suoran ja epäsuoran valon luomien joustavien valotehosteiden ansiosta LumiStone sopii erinomaisesti inspiroivien yksityiskohtien luomiseen. Viimeisintä leditekniikkaa sisältävä LumiStone on myös energiatehokas ja tarjoaa välittömät säästöt käyttökustannuksiin. Innovatiivisten asennusvaihtoehtojen ansiosta LumiStone on helppo asentaa minne tahansa.

Tuotetiedot

• Yleiskuvaus

| | |
|--------------------------------|--|
| Tuoteperheen koodi | SP520P [SP520P] |
| Lamppujen määrä | 2 [2 pcs] |
| Lamppuperheen koodi | LED15S [LED Module, system flux 1500 lm] |
| Lampun värikoodi | 830 [830 warm white] |
| Light source replaceable | Ei [Ei] |
| Muuntaja/teholähde | PSD-E [Power supply unit with DALI interface external] |
| Driver included | Kyllä [Kyllä] |
| Dimmable | Kyllä [Kyllä] |
| KytKentä | PI [Push-in connector 3-pole] |
| Turvaluokka | CLI [Safety class I] |
| IP luokka | IP20 [Finger-protected] |
| IK-luokka | IK02 [0.2 J standard] |
| Ripustus/asennus | SMTT [Suspension set twin, triangle for T-profile] |
| Väri | GR [Gray] |
| Hehkulankatesti | 850/5 [Temperature 850 °C, duration 5 s] |
| Euroopan yhteisön tavaramerkki | CE [CE mark] |
| ENEC-merkintä | ENEC [ENEC mark] |

• Sähkötekniset ominaisuudet

| | |
|------------------------|--------------------------|
| Syöttöjännite | 220-240 V [220 to 240 V] |
| Taajuus | 50-60 Hz [50 to 60 Hz] |
| Control signal voltage | 0-16 V [0-16 V DC DALI] |

• Mekaaniset ominaisuudet

| | |
|-----------------------------|--------------------|
| Housing material | PC [Polycarbonate] |
| Reflector material | PC [Polycarbonate] |
| Optical cover/lens material | PC [Polycarbonate] |

• Initial perform. (IEC compliant)

| | |
|--------------------------------|------------------------|
| Järejestelmän teho | 31 W [31 W] |
| Initial luminous flux | 3000 Lm |
| Initial LED luminaire efficacy | 97 Lm/W |
| Lampun väriämpötila | 3000 [3000 K] |
| Init. Color Rendering Index | ≥80 [≥80] |
| Initial chromaticity | (0.38, 0.38) SDCM <3.5 |

• Over time perform. (IEC compliant)

| | |
|-------------------------------|----------|
| Median useful life L90B50 | 25000 hr |
| Median useful life L80B50 | 50000 hr |
| Driver failure rate at 5000 h | 1 % |

• Application conditions

| | |
|-----------------------------|------------------------------|
| Average ambient temperature | T25 [+25 °C] |
| Ympäristön lämpötila | +10 to +40°C [+10 to +40 °C] |
| Maximum dim level | 1% [1%] |



PHILIPS

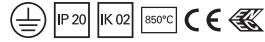
LumiStone SP520P/SP522P/SP524P/SP526P

Suitable for random switching Yes [Yes (relates to presence/movement detection and daylight harvesting)]

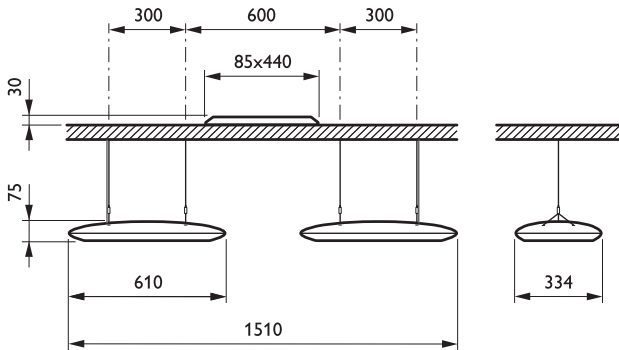
• Tuotetiedot

Tilauskoodi 918416 00
Tuotenimike SP520P 2xLED15S/830 PSD-E SMTT GR
Tilaustuotenimike SP520P 2xLED15S/830 PSD-E SMTT GR
Kappaletta laatikossa 0

Laatikkoa pakkauksessa 1
Viivakoodi pakkauksessa 8717943918416
Logistinen koodi - 12NC 910504079703
Nettopaino per kpl 5.000 kg



Mittapiirros



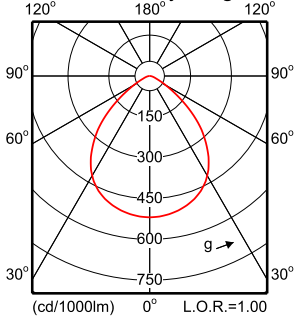
SP520P 2xLED15S/830 PSD-E SMTT GR

SP520P 2xLED15S/830

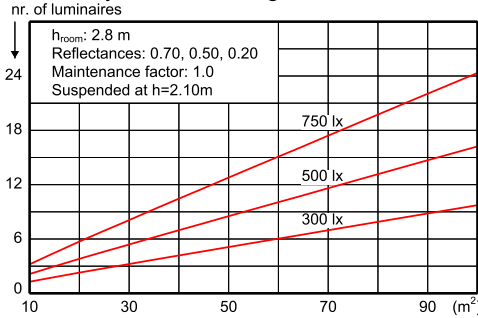
2 x 1500 lm



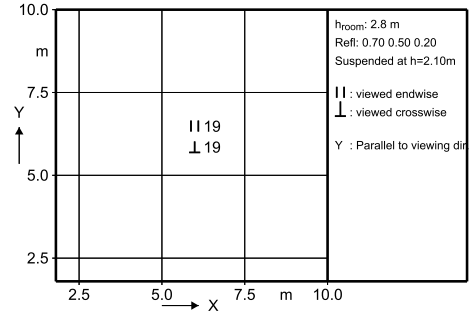
Polar Intensity Diagram



Quantity estimation diagram



UGR diagram



Light output ratio 1.00
 Service upward 0.00
 Service downward 1.00

CIE flux code 66 94 99 100 100

S/H ratio crosswise max. 1.4
 lengthwise max. 1.4

UGR_{cen} (4Hx8H, 0.25H) 17
 EN12464-1 65 deg, 1500 cd/m²
 CIBSE: LG3 65 deg, 1500 cd/m²

UTE71-121: 1.00C + 0.00T

Utilisation factor table

| Room Index k | Reflectances (%) for ceiling, walls and working plane (CIE) | | | | | | | | | | | |
|--------------|---|------|------|------|------|------|------|------|------|------|------|------|
| | 0.80 | 0.80 | 0.70 | 0.70 | 0.70 | 0.70 | 0.50 | 0.50 | 0.30 | 0.30 | 0.00 | 0.00 |
| 0.60 | 0.57 | 0.55 | 0.57 | 0.56 | 0.55 | 0.49 | 0.49 | 0.46 | 0.49 | 0.45 | 0.44 | |
| 0.80 | 0.67 | 0.64 | 0.67 | 0.65 | 0.64 | 0.59 | 0.58 | 0.55 | 0.58 | 0.55 | 0.53 | |
| 1.00 | 0.75 | 0.72 | 0.75 | 0.73 | 0.71 | 0.66 | 0.66 | 0.62 | 0.65 | 0.62 | 0.61 | |
| 1.25 | 0.83 | 0.78 | 0.82 | 0.80 | 0.78 | 0.73 | 0.72 | 0.69 | 0.72 | 0.69 | 0.67 | |
| 1.50 | 0.89 | 0.83 | 0.88 | 0.85 | 0.82 | 0.78 | 0.77 | 0.74 | 0.77 | 0.74 | 0.72 | |
| 2.00 | 0.98 | 0.89 | 0.96 | 0.92 | 0.89 | 0.85 | 0.84 | 0.82 | 0.84 | 0.81 | 0.80 | |
| 2.50 | 1.03 | 0.93 | 1.01 | 0.97 | 0.93 | 0.90 | 0.89 | 0.86 | 0.88 | 0.86 | 0.84 | |
| 3.00 | 1.07 | 0.96 | 1.05 | 1.00 | 0.95 | 0.93 | 0.92 | 0.89 | 0.91 | 0.89 | 0.87 | |
| 4.00 | 1.12 | 0.99 | 1.10 | 1.04 | 0.98 | 0.96 | 0.95 | 0.93 | 0.93 | 0.92 | 0.90 | |
| 5.00 | 1.15 | 1.01 | 1.12 | 1.06 | 1.00 | 0.98 | 0.97 | 0.95 | 0.95 | 0.94 | 0.92 | |

Suspended mounted

Luminance Table

| Plane Cone | 0.0 | 45.0 | 90.0 |
|------------|------|------|------|
| 45.0 | 5979 | 5979 | 5979 |
| 50.0 | 4760 | 4760 | 4760 |
| 55.0 | 3396 | 3396 | 3396 |
| 60.0 | 2220 | 2220 | 2220 |
| 65.0 | 1457 | 1457 | 1457 |
| 70.0 | 1045 | 1045 | 1045 |
| 75.0 | 887 | 887 | 887 |
| 80.0 | 764 | 764 | 764 |
| 85.0 | 713 | 713 | 713 |
| 90.0 | - | - | - |

(cd/m²)

LVW1745100

2012-03-28

SP520P 2xLED15S/830



© 2014 Koninklijke Philips N.V. (Royal Philips)
 Kaikki oikeudet pidätetään.

Oikeudet spesifikaatioiden muutoksiin pidätetään. Tuotemerkit ovat Koninklijke Philips Electronicsin tai heidän omistajiensa omaisuutta.

www.philips.com/lighting

2014, Huhtikuu 10
 Oikeudet tietojen muutoksiin pidätetään.