



LumiStone SP520P/ SP522P/SP524P/SP526P

SP520P 2xLED15S/830 PSD-E SMTT WH

SP520P - 2 pcs - LED Module, system flux 1500 lm -
Power supply unit with DALI interface external -
Suspension set twin, triangle for T-profile

Käyttämällä tyylikkää, suorituskykyisiä valaisimia voidaan toimistoihin, myymälöihin, hotelleihin ja ravintoloihin luoda miellyttävä, kutsuva ilmapiiri. LumiStone on ledivalaisin, jossa on kaksi pienempää soikiota perinteisen yhdestä osasta koostuvan muotoilun sijaan. Soikiot ovat pehmeälinjaisia ja muistuttavat luonnonkiviä. Suoran ja epäsuoran valon luomien joustavien valotehosteiden ansiosta LumiStone sopii erinomaisesti inspiroivien yksityiskohtien luomiseen. Viimeisintä lediteknikkaa sisältävä LumiStone on myös energiatehokas ja tarjoaa välittömät säästöt käyttökustannuksiin. Innovatiivisten asennusvaihtoehtojen ansiosta LumiStone on helppo asentaa minne tahansa.

Tuotetiedot

• Yleiskuvaus

Tuoteperheen koodi	SP520P [SP520P]
Lamppujen määrä	2 [2 pcs]
Lamppuperheen koodi	LED15S [LED Module, system flux 1500 lm]
Lampun värikoodi	830 [830 warm white]
Light source replaceable	Ei [Ei]
Muuntaja/teholähde	PSD-E [Power supply unit with DALI interface external]
Driver included	Kyllä [Kyllä]
Dimmable	Kyllä [Kyllä]
Kytkenä	PI [Push-in connector 3-pole]
Turvaluokka	CLI [Safety class I]
IP luokka	IP20 [Finger-protected]
IK-luokka	IK02 [0.2 J standard]
Ripustus/asennus	SMTT [Suspension set twin, triangle for T-profile]
Väri	WH [White]
Hehkulankatesti	850/5 [Temperature 850 °C, duration 5 s]
Euroopan yhteisön tavaramerkki	CE [CE mark]
ENEC-merkintä	ENEC [ENEC mark]

• Sähkötekniset ominaisuudet

Syöttöjännite	220-240 V [220 to 240 V]
Taajuus	50-60 Hz [50 to 60 Hz]
Control signal voltage	0-16 V [0-16 V DC DALI]

• Mekaaniset ominaisuudet

Housing material	PC [Polycarbonate]
Reflector material	PC [Polycarbonate]
Optical cover/lens material	PC [Polycarbonate]

• Initial perform. (IEC compliant)

Järejestelmän teho	31 W [31 W]
Initial luminous flux	3000 Lm
Initial LED luminaire efficacy	97 Lm/W
Lampun väriämpötila	3000 [3000 K]
Init. Color Rendering Index	≥80 [≥80]
Initial chromaticity	(0.38, 0.38) SDCM <3.5

• Over time perform. (IEC compliant)

Median useful life L90B50	25000 hr
Median useful life L80B50	50000 hr
Driver failure rate at 5000 h	1 %

• Application conditions

Average ambient temperature	T25 [+25 °C]
Ympäristön lämpötila	+10 to +40°C [+10 to +40 °C]
Maximum dim level	1% [1%]



PHILIPS

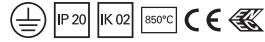
LumiStone SP520P/SP522P/SP524P/SP526P

Suitable for random switching Yes [Yes (relates to presence/movement detection and daylight harvesting)]

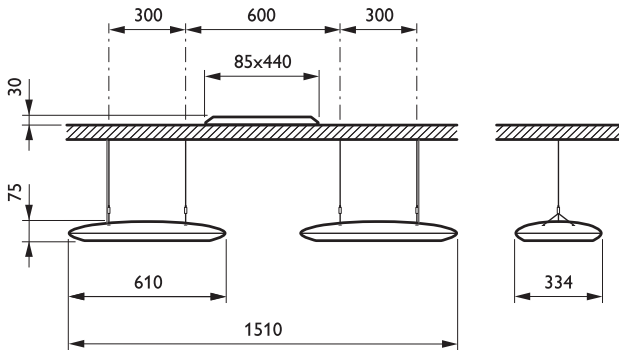
• Tuotetiedot

Tilaukoodi 918409 00
Tuotenimike SP520P 2xLED15S/830 PSD-E SMTT WH
Tilastuotenimike SP520P 2xLED15S/830 PSD-E SMTT WH
Kappaletta laatikossa 0

Laatikkoa pakkauksessa 1
Viivakoodi pakkauksessa 8717943918409
Logistinen koodi - 12NC 910504079603
Nettopaino per kpl 5.000 kg



Mittapiirros



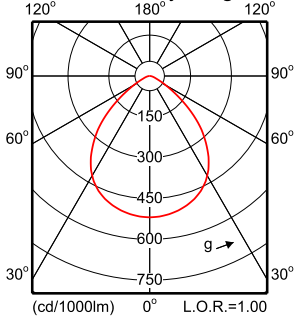
SP520P 2xLED15S/830 PSD-E SMTT WH

SP520P 2xLED15S/830

2 x 1500 lm



Polar Intensity Diagram



(cd/1000lm) 0° L.O.R.=1.00

Light output ratio 1.00
Service upward 0.00
Service downward 1.00

CIE flux code 66 94 99 100 100

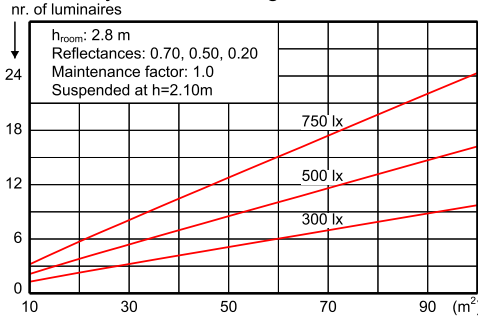
S/H ratio crosswise max. 1.4
lengthwise max. 1.4

UGR_{cen} (4Hx8H, 0.25H) 17
EN12464-1 65 deg, 1500 cd/m²
CIBSE: LG3 65 deg, 1500 cd/m²

UTE71-121: 1.00C + 0.00T

LWV1745100

Quantity estimation diagram

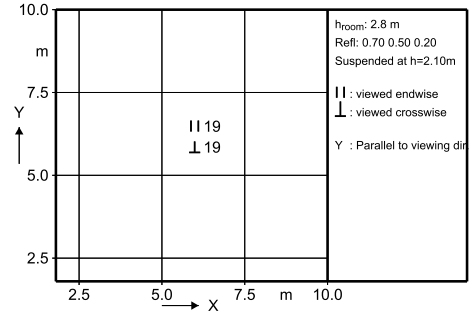


Utilisation factor table

Room Index k	Reflectances (%) for ceiling, walls and working plane (CIE)											
	0.80	0.80	0.70	0.70	0.70	0.70	0.50	0.50	0.30	0.30	0.00	0.00
0.60	0.57	0.55	0.57	0.56	0.55	0.49	0.49	0.46	0.49	0.45	0.44	
0.80	0.67	0.64	0.67	0.65	0.64	0.59	0.58	0.55	0.58	0.55	0.53	
1.00	0.75	0.72	0.75	0.73	0.71	0.66	0.66	0.62	0.65	0.62	0.61	
1.25	0.83	0.78	0.82	0.80	0.78	0.73	0.72	0.69	0.72	0.69	0.67	
1.50	0.89	0.83	0.88	0.85	0.82	0.78	0.77	0.74	0.77	0.74	0.72	
2.00	0.98	0.89	0.96	0.92	0.89	0.85	0.84	0.82	0.84	0.81	0.80	
2.50	1.03	0.93	1.01	0.97	0.93	0.90	0.89	0.86	0.88	0.86	0.84	
3.00	1.07	0.96	1.05	1.00	0.95	0.93	0.92	0.89	0.91	0.89	0.87	
4.00	1.12	0.99	1.10	1.04	0.98	0.96	0.95	0.93	0.93	0.92	0.90	
5.00	1.15	1.01	1.12	1.06	1.00	0.98	0.97	0.95	0.95	0.94	0.92	

Suspended mounted

UGR diagram



Luminance Table

Plane Cone	0.0	45.0	90.0
45.0	5979	5979	5979
50.0	4760	4760	4760
55.0	3396	3396	3396
60.0	2220	2220	2220
65.0	1457	1457	1457
70.0	1045	1045	1045
75.0	887	887	887
80.0	764	764	764
85.0	713	713	713
90.0	-	-	-

(cd/m²)

2012-03-28

SP520P 2xLED15S/830



© 2014 Koninklijke Philips N.V. (Royal Philips)
Kaikki oikeudet pidätetään.

Oikeudet spesifikaatioiden muutoksiin pidätetään. Tuotemerkit ovat Koninklijke Philips Electronicsin tai heidän omistajiensa omaisuutta.

www.philips.com/lighting

2014, Huhtikuu 10
Oikeudet tietojen muutoksiin pidätetään.