

eW Profile Powercore

BCX413LED1--4000 230V L279 WH KIT



eW Profile PC MSR - LED Module 100 lm

eW Profile Powercore on suoraan verkkojännitettä käyttävä LED-valaisin kaapin alaiseen valaistukseen, joka on tarkoitettu yleiseen tehtävävalaistukseen ja näyttelyvitriinien valaistukseen. eW Profile Powercore on saatavissa 3 000 K:n ja 4 000 K:n väriämpötilaversiona. Se sopii sekä uusiin asennuksiin että jälkiasennettavaksi kohteisiin, joissa tarvitaan erinomainen valaistuslaatu ja huomattavia energiansäästöjä. eW Profile Powercore -valaisimen erittäin matalaprofiilinen runko, pituusvaihtoehtoa, monipuoliset välijohtovaihtoehdot ja rungon väri vaihtoehdot tekevät siitä sopivan mihin tahansa ympäristöön. Se tarjoaa ennennäkemättömän runsaat vaihtoehdot suunnitteluun ja on helppo käyttää. Integroidun Powercore-tekniikan ansiosta tämä ratkaisu tarjoaa nopeaa, tehokasta ja tarkkaa tehon tuottoa valaisimeen suoraan verkkojännitteestä ilman ulkoisia virtatarvikkeita. Vakiojohtotuksen käyttö helpottaa asennusta huomattavasti ja auttaa pienentämään järjestelmän kokonaiskustannuksia.

Tuotetiedot

• Yleiskuvaus

| | |
|--|--|
| Tuoteperheen koodi | BCX413 [eW Profile PC MSR] |
| Lamppuperheen koodi | LED1 [LED Module 100 lm] |
| Valokeilan kulma | 105 D [105°] |
| Lampun värikoodi | NW [Neutral white] |
| Light source replaceable | Ei [Ei] |
| Driver included | Kyllä [Kyllä] |
| Optinen kansi | PCO [Polycarbonate opal] |
| Dimmable | Kyllä [Kyllä] |
| Turvaluokka | CL1 [Safety class I] |
| IP luokka | IP50 [Dust accumulation-protected] |
| IK-luokka | IK02 [0.2 J standard] |
| Pituus | L279 [279 mm] |
| Väri | WH [White] |
| Valmis asennettavaksi Euroopan yhteisön tavaramerkki | KIT [Ready-to-install] CE [CE mark] |

• Sähkötekniset ominaisuudet

| | |
|---------------|---------------|
| Syöttöjännite | 230 V [230 V] |
| Taajuus | 50 Hz [50 Hz] |

• Mekaaniset ominaisuudet

| | |
|-----------------------------|--------------------|
| Optical cover/lens material | PC [Polycarbonate] |
|-----------------------------|--------------------|

• Initial perform. (IEC compliant)

| | |
|-------------------|---------------|
| Järjestelmän teho | 5.5 W [5.5 W] |
|-------------------|---------------|

| | |
|--------------------------------|---------------|
| Initial luminous flux | 262 Lm |
| Initial LED luminaire efficacy | 41.9 Lm/W |
| Lampun väriämpötila | 4000 [4000 K] |
| Init. Color Rendering Index | 84 [84] |

• Application conditions

| | |
|-------------------------------|--|
| Average ambient temperature | T25 [+25 °C] |
| Ympäristön lämpötila | -20 to +50°C [-20 to +50 °C] |
| Maximum dim level | 10%-ELV [10% (depends on dimmer, ELV)] |
| Suitable for random switching | Yes [Yes (relates to presence/movement detection and daylight harvesting)] |

• Tuotetiedot

| | |
|-------------------------|-----------------------------------|
| Tiluskoodi | 794652 99 |
| Tuotenimike | BCX413LED1--4000 230V L279 WH KIT |
| Tilaustuotenimike | BCX413LED1--4000 230V L279 WH KIT |
| Kappaletta laatikossa | 1 |
| Laatikkoa pakkauksessa | 10 |
| Viivakoodi tuotteessa | 8717943794652 |
| Viivakoodi pakkauksessa | 8717943794775 |
| Logistinen koodi - 12NC | 910503700661 |

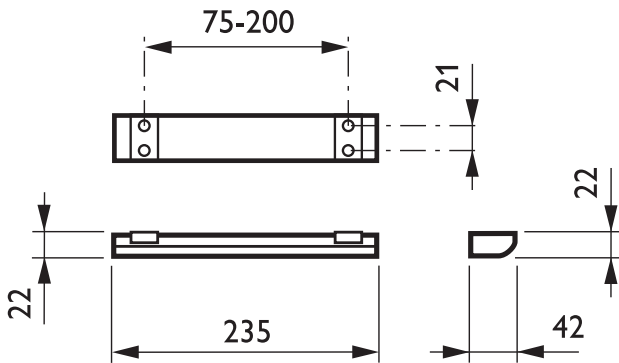


PHILIPS

Nettopaino per kpl 0.480 kg



Mittapiirros



BCX413LED1--4000 230V L279 WH KIT



© 2014 Koninklijke Philips N.V. (Royal Philips)
Kaikki oikeudet pidätetään.

Oikeudet spesifikaatioiden muutoksiin pidätetään. Tuotemerkit ovat Koninklijke Philips Electronicsin tai heidän omistajiensa omaisuutta.

www.philips.com/lighting

2014, Huhtikuu 10
Oikeudet tietojen muutoksiin pidätetään.