

# eW Profile Powercore

BCX413LED1--3000 230V L279 WH KIT



eW Profile PC MSR - LED Module 100 lm

eW Profile Powercore on suoraan verkkojännitettä käyttävä LED-valaisin kaapin alaiseen valaistukseen, joka on tarkoitettu yleiseen tehtävävalaistukseen ja näyttelyvitriinien valaistukseen. eW Profile Powercore on saatavissa 3 000 K:n ja 4 000 K:n väriämpötilaversiona. Se sopii sekä uusiin asennuksiin että jälkiasennettavaksi kohteisiin, joissa tarvitaan erinomainen valaistuslaatu ja huomattavia energiansäästöjä. eW Profile Powercore -valaisimen erittäin matalaprofiilinen runko, pituusvaihtoehto, monipuoliset välijohtovaihtoehdot ja rungon väri vaihtoehto tekevät siitä sopivan mihin tahansa ympäristöön. Se tarjoaa ennennäkemättömän runsaat vaihtoehdot suunnitteluun ja on helppo käyttää. Integroidun Powercore-tekniikan ansiosta tämä ratkaisu tarjoaa nopeaa, tehokasta ja tarkkaa tehon tuottoa valaisimeen suoraan verkkojännitteestä ilman ulkoisia virtatarvikkeita. Vakiojohtotuksen käyttö helpottaa asennusta huomattavasti ja auttaa pienentämään järjestelmän kokonaiskustannuksia.

## Tuotetiedot

### • Yleiskuvaus

Tuoteperheen koodi	BCX413 [eW Profile PC MSR]
Lamppuperheen koodi	LED1 [LED Module 100 lm]
Valokeilan kulma	105 D [105°]
Lampun värikoodi	WW [Warm white]
Light source replaceable	Ei [Ei]
Driver included	Kyllä [Kyllä]
Optinen kansi	PCO [Polycarbonate opal]
Dimmable	Kyllä [Kyllä]
Turvaluokka	CL1 [Safety class I]
IP luokka	IP50 [Dust accumulation-protected]
IK-luokka	IK02 [0.2 J standard]
Pituus	L279 [279 mm]
Väri	WH [White]
Valmis asennettavaksi Euroopan yhteisön tavaramerkki	KIT [Ready-to-install] CE [CE mark]

### • Sähkötekniset ominaisuudet

Syöttöjännite	230 V [230 V]
Taajuus	50 Hz [50 Hz]

### • Mekaaniset ominaisuudet

Optical cover/lens material	PC [Polycarbonate]
-----------------------------	--------------------

### • Initial perform. (IEC compliant)

Järjestelmän teho	5.5 W [5.5 W]
-------------------	---------------

Initial luminous flux	256 Lm
Initial LED luminaire efficacy	42.2 Lm/W
Lampun väriämpötila	3000 [3000 K]
Init. Color Rendering Index	79 [79]

### • Application conditions

Average ambient temperature	T25 [+25 °C]
Ympäristön lämpötila	-20 to +50°C [-20 to +50 °C]
Maximum dim level	10%-ELV [10% (depends on dimmer, ELV)]
Suitable for random switching	Yes [Yes (relates to presence/movement detection and daylight harvesting)]

### • Tuotetiedot

Tiluskoodi	794645 99
Tuotenimike	BCX413LED1--3000 230V L279 WH KIT
Tilaustuotenimike	BCX413LED1--3000 230V L279 WH KIT
Kappaletta laatikossa	1
Laatikkoa pakkauksessa	10
Viivakoodi tuotteessa	8717943794645
Viivakoodi pakkauksessa	8717943794768
Logistinen koodi - 12NC	910503700658



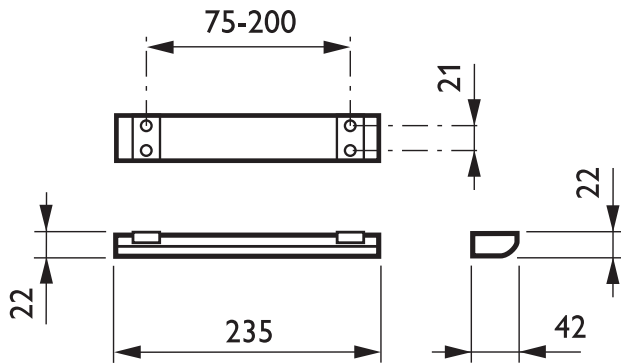
# PHILIPS

## eW Profile Powercore

Nettopaino per kpl 0.480 kg



### Mittapiirros



BCX413LED1--3000 230V L279 WH KIT



© 2014 Koninklijke Philips N.V. (Royal Philips)  
Kaikki oikeudet pidätetään.

Oikeudet spesifikaatioiden muutoksiin pidätetään. Tuotemerkit ovat Koninklijke Philips Electronicsin tai heidän omistajiensa omaisuutta.

[www.philips.com/lighting](http://www.philips.com/lighting)

2014, Huhtikuu 10  
Oikeudet tietojen muutoksiin  
pidätetään.