

TaskFlex FS400D

FS400D 1xLED5-/830 PSU-E SI

FS400D - 1 pc - LED Module 500 lm - Power supply unit external

Sijoittajat ja rakennusten omistajat etsivät jatkuvasti tapoja säästää energiaa ja pienentää kustannuksia. TaskFlex LED -pöytävalaisimien ansiosta yleisvalaistusta tarvitaan vähemmän, mutta valoa on silti riittävä määrä työalueilla. Lisäksi TaskFlex tarjoaa ikääntyvälle työvoimalle valaistuksen, jonka avulla lukeminen on miellyttävämpää. Valaisin voidaan kytkeä päälle ja pois päältä tarpeen mukaan ja sen kahden säädettävän varren avulla valoa voidaan suunnata juuri sinne, missä sitä tarvitaan.



Tuotetiedot

• Yleiskuvaus

Tuoteperheen koodi	FS400D [FS400D]
Lamppujen määrä	1 [1 pc]
Lamppuperheen koodi	LED5 [LED Module 500 lm]
Valokeilan kulma	80 D [80°]
Lampun värikoodi	830 [830 warm white]
Light source replaceable	Ei [Ei]
Muuntaja/teholähde	PSU-E [Power supply unit external]
Driver included	Kyllä [Kyllä]
Dimmable	Ei [Ei]
Turvaluokka	CLII [Safety class II]
IP luokka	IP20 [Finger-protected]
Väri	SI [Silver]
Paloherkkyysero	F [For mounting on normally flammable surfaces]

• Sähkötekniset ominaisuudet

Syöttöjännite	220-240 V [220 to 240 V]
Taajuus	50-60 Hz [50 to 60 Hz]

• Initial perform. (IEC compliant)

Järejstemän teho	8 W [8 W]
Initial luminous flux	450 Lm
Initial LED luminaire efficacy	56 Lm/W
Lampun värilämpötila	3000 [3000 K]
Init. Color Rendering Index	>80 [>80]
Initial chromaticy	(0.44, 0.41) SDCM <5

• Over time perform. (IEC compliant)

Median useful life L90B50	15000 hr
Median useful life L80B50	30000 hr
Driver failure rate at 5000 h	1.5 %

• Application conditions

Average ambient temperature	T25 [+25 °C]
Ympäristön lämpötila	+10 to +40°C [+10 to +40 °C]
Maximum dim level	- [Not applicable]
Suitable for random switching	No [No]

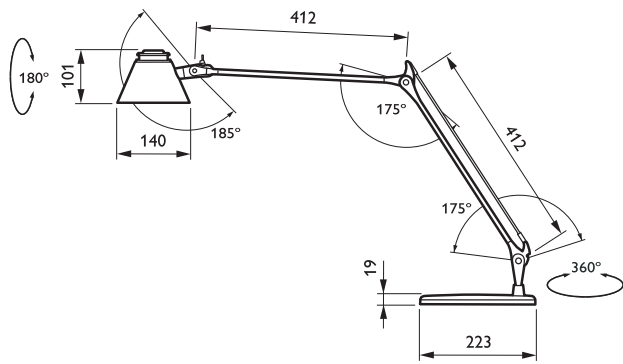
• Tuotetiedot

Tilaukoodi	894161 99
Tuotenimike	FS400D 1xLED5-/830 PSU-E SI
Tilaustuotenimike	FS400D 1xLED5-/830 PSU-E SI
Kappaletta laatikossa	1
Laatikkoa pakkauksessa	2
Viivakoodi tuotteessa	8717943894161
Viivakoodi pakkauksessa	8717943894178
Logistinen koodi - 12NC	910503678718
Nettopaino per kpl	4.600 kg



PHILIPS

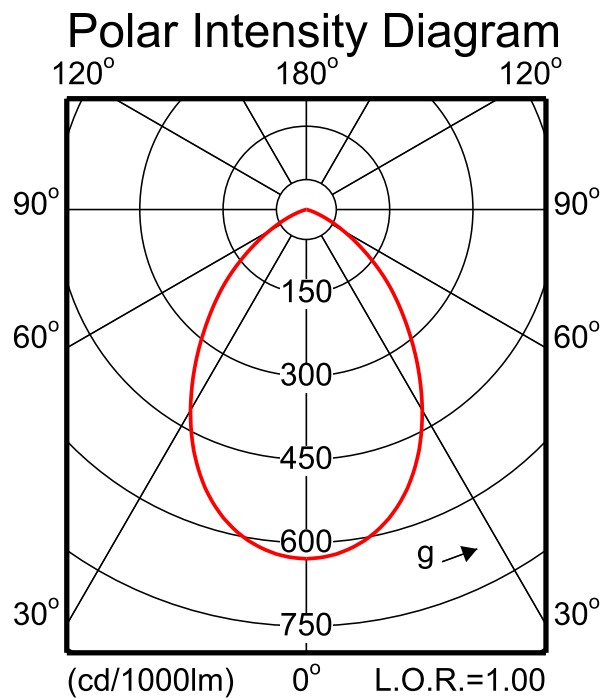
Mittapiirros



FS400D 1xLED5-/830 PSU-E SI

FS400D 1xLED5/830

1 x 370 lm



LVE1928600

2012-03-25

FS400D 1xLED5/830



© 2014 Koninklijke Philips N.V. (Royal Philips)
Kaikki oikeudet pidätetään.

Oikeudet spesifikaatioiden muutoksiin pidätetään. Tuotemerkit ovat Koninklijke Philips Electronicsin tai heidän omistajiensa omaisuutta.

www.philips.com/lighting

2014, Huhtikuu 10
Oikeudet tietojen muutoksiin
pidätetään.