



INSTALLATION

Read the document VOT100 before installation!



Note! This product may only be installed or maintained by a qualified electrician! Never open the luminaire if it is connected to mains!

Product Description

A non-maintained emergency luminaire.

Usage targets

Buildings and other locations where emergency lighting is required by local authorities.

Points to note

- This product may only be installed or maintained by a qualified electrician.
- Only original spare parts may be used for this product.
- Any modifications to this product without a written consent from the manufacturer are prohibited.
- This product may only be used for purposes specified by the manufacturer.

Electrical and mechanical installation

The luminaire is suitable for recess mounting in suspended ceilings.

NOTE: When carrying out the installation, ensure free air circulation behind the luminaire. Check the minimum safety distances (page 4) before installation.

Recess mounting

The electronic unit and the cables of the luminaire must be securely attached inside the suspended ceiling. This must be taken into account before starting the installation. Installation images can be found from page 2.

1. Drill a hole for the luminaire in the suspended ceiling. For the correct diameter of the hole, see figure "Mechanical Dimensions" at the end of this document.
2. Open the cover of the electronic unit.
3. If the luminaire is a self-contained luminaire, mark the commissioning date on the sticker attached to the luminaire battery.
4. If the luminaire is an addressable luminaire (product code TW... K), set the address and/or the Local Controller function for the luminaire. For more information, see document VOT100.
5. Strip off 12 mm of the supply cable (1,5 mm² – 2,5 mm²) wire coating.
6. Connect the supply cable (image 1).

Please note that ..P models have connections for phase control:

3	= Emergency input L
N	= Emergency input N
	= GND
1	= Phase control L
2	= Phase control N

When there is no AC in the phase control, the luminaire will be lit.

7. Carry out strain relief for the supply cable using the cable tie included in delivery (image 2)
 - a) Lead the cable tie in through the holes at the base of the electronic unit in such a way, that the locking mechanism of the cable tie is left inside the electronic unit.
 - b) Wrap the cable tie around the supply cable.
 - c) Tighten and lock the cable tie to secure the supply cable firmly in place.
 - d) At the base of the electronic unit there are also two additional holes for fixing a strain relief for the luminaire cable in case of through-wiring.
8. Close the lid of the electronic unit (image 3).
9. Attach the electronic unit securely inside the suspended ceiling.
10. Press the mounting springs down against the luminaire body and push the luminaire in the installation hole (image 4).
11. Attach the sticker indicating the luminaire classification on the outer surface of the luminaire, according to the instructions included in the delivery.

NOTE: A 50 cm cord extension set is available as an accessory (XJT0800) for some luminaires.

ASENNUS

Lue dokumentti VOT100 ennen asennusta!



Huom! Tuotteen asennuksen ja huollon saa suorittaa vain sähköalan ammattitaitoinen henkilö! Älä koskaan avaa valaisinta, jos se on jännitteellinen!

Tuotekuvaus

Ajoittain toimiva turvavalaisin.

Käyttökohteet

Rakennukset ja muut kohteet, joihin viranomainen vaatii turvavalaistuksen.

Yleistä huomioitavaa

- Tuotteen asennuksen ja huollon saa suorittaa vain sähköalan ammattitaitoinen henkilö.
- Tuotteeseen saa vaihtaa vain alkuperäisiä varaosia.
- Tuotteen vaatimusten mukaisuuden säilyttämiseksi tuotetta ei saa muuttaa millään lailla ilman valmistajan antamaa kirjallista lupaa.
- Tuotetta saa käyttää vain valmistajan ilmoittamassa käyttötarkoituksessa.

Sähköinen ja mekaaninen asennus

Valaisin on tarkoitettu asennettäväksi uppoasennuksena välikattoon.

HUOMIO: Valaisinta asennettaessa on varmistettava vapaa ilmakehto valaisimen takana. Tarkista minimiturvavälisyydet (sivulta 4) ennen asennusta.

Upoasennus

Valaisimen elektroniikkayksikkö ja kaapelit pitää aina kiinnittää luotettavasti välikatolle. Tämä pitää ottaa huomioon ennen asennuksen aloittamista. Asennuskuvat löytyvät sivulta 2.

1. Tee valaisimelle reikä välikattoon. Tarkista oikea reiän koko tämän ohjeen lopusta löytyvästä kuvasta "Mekaaniset mitat".
2. Avaa elektroniikkayksikön kansi.
3. Mikäli valaisin on yksikäyttövalaisin, merkitse käyttöönottopäivämäärä valaisimen akkuun kiinnitettyyn tarraan.
4. Mikäli valaisin on osoitteellisen järjestelmän valaisin (tuotekoodi TW... K), aseta valaisimelle osoite ja/tai Tilavahtitoiminto. Lisätietoja löydät dokumentista VOT100.
5. Kuori syöttökaapelin (1,5 mm² – 2,5 mm²) johtimet 12mm matkalta.
6. Kytke syöttökaapeli (kuva 1).

Huomaathan, että ..P –malleissa on kytkennät vaiheohjausta varten:

3	= Syöttö keskukselta L
N	= Syöttö keskukselta N
	= GND
1	= Vaiheohjaus L
2	= Vaiheohjaus N

Kun vaiheohjauksessa ei ole vaihtovirtaa, valaisin syyttyy.

7. Tee vedonpoisto syöttökaapelille toimituksen mukana tulevalle nippusiteellä (kuva 2):
 - a) Pujota nippuside läpi kotelon pohjassa olevista aukoista niin, että nippusiteen lukitusmekanismi jää kotelon sisäpuolelle.
 - b) Kierrä nippuside syöttökaapelin ympäri.
 - c) Kiristä ja lukitse nippuside niin, että kaapeli pysyy varmasti paikallaan.
 - d) Kotelon pohjassa on reiät myös ketjuun kytkettävän valaisimen kaapelin vedonpoistoa varten.
8. Sulje elektroniikkayksikön kotelon kansi (kuva 3).
9. Kiinnitä elektroniikkayksikkö luotettavasti välikatolle.
10. Purista valaisinrungossa olevat kiinnitysrousset valaisinrunkoa vasten ja työnnä valaisin reikään (kuva 4).
11. Kiinnitä valaisimen luokitusta ilmaiseva tarra mukana tulevien ohjeiden mukaisesti valaisimen ulkopinnalle.

HUOMIO: Joihinkin valaisimiin on saatavana 50 cm jatkojohtosarja lisävarusteena (XJT0800).

INSTALLATION

Läs document VOT100 innan montering!



Obs! Endast en fackman i elbranschen får installera och underhålla produkten! Öppna aldrig armaturen om den är ansluten till elnätet!

Produktbeskrivning

En nödbelysningsarmatur med beredskapsdrift.

Användningsobjekt

Byggnader och andra objekt där nödbelysning krävs enligt de lokala myndigheterna.

Observera följande

- Endast en fackman i elbranschen får installera och underhålla produkten.
- Endast originalreservdelar får användas för produkten.
- För att produkten skall överensstämma med kraven får den inte ändras utan skriftligt tillstånd från tillverkaren.
- Produkten får endast användas för de ändamål tillverkaren anger.

Elektrisk och mekanisk installation

Armaturen monteras infälld i undertaket.

OBSERVERA FÖLJANDE: Se till att luften kan cirkulera fritt bakom armaturen. Kontrollera armaturens minimum skyddsdistanser (sidan 4) innan installeringen.

Infälld montering

Armaturens elektronikenhet ska alltid fästas säkert inuti undertaket. Innan installationen börjas bör detta beaktas. Monteringsavbildningar finns på sidan 2.

1. Borra ett hål för armaturen i undertaket. Kontrollera hälets diameter på bilden "Mekaniska mått" som finns i slutet av den här anvisningen.
2. Öppna elektronikenhetens lockan.
3. Om det handlar om en enhetsarmatur, fyll in kommissioneringsdatum i dekalen som finns på batterien av armaturen.
4. Om det handlar om en armatur med central övervakning (typen TW... K), ställ in armaturens adress och/eller Lokalvaktfunktion. Ytterligare information finns i avsnitt "Om installationen av en armatur med central övervakning" (document VOT100).
5. Skala 12 mm av kabelns (1,5 mm² – 2,5 mm²) överdrag.
6. Anslut strömkabeln (bild 1).

Observera att ..P-modeller har ytterligare anslutningar för faskontroll:

3	= Inmatning L
N	= Inmatning N
	= GND
1	= Faskontroll L
2	= Faskontroll N

När det inte finns någon växelström i faskontrollen lyser armaturen.

7. Fästa strömkabeln med buntbanden som ingår i leveransen (bild 2):
 - a) Träd buntbandet genom hålen i botten av elektronikenheten så att låsningsmekanismer blir kvar innanför höljen.
 - b) Vira buntbandet runt strömkabeln.
 - c) Span och läs buntbandet så att strömkabeln sitter fast på sin plats.
 - d) I botten på elektronikenheten finns det också hål för att skydda strömkabeln med buntbandet vid kedjning av armaturen.
8. Stäng elektronikenhetens locka.
9. Fäst elektronikenheten säkert i undertaket.
10. Tryck därefter in fästjädrarna i armaturens hölje och tryck armaturen in i installationshålet (bild 4).
11. Fäst dekalen som visar armaturens klassificering på utsidan av armaturen enligt anvisningen som ingår i leveransen.

OBSERVERA FÖLJANDE: Det finns en 50 cm långt skarvsladdset som extrautrustning till vissa armaturen (XJT0800).

TECHNICAL DATA / TEKNISET TIEDOT / TEKNISKA DATA

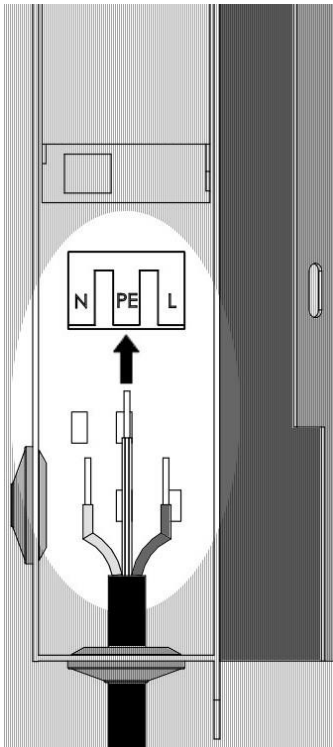
Insulation class/ Suojaluokka/ Skyddsklass	1	1	1
Casing/Kotelointi/ Kapsling	IP20	IP20	IP20
Applicable European directives and standards	2004/108/EC, EMC directive 2006/95/EC, LVD directive EN 55015 EN 61547 EN 60598-2-22	2004/108/EC, EMC direktiivi 2006/95/EC, LVD direktiivi EN 55015 EN 61547 EN 60598-2-22	2004/108/EC, EMC direktiv 2006/95/EC, LVD direktiv EN 55015 EN 61547 EN 60598-2-22
Noudatett EU-direktiivit ja -standardit	EN 60598-1 EN1838	EN 60598-1 EN1838	EN 60598-1 EN1838
laktagna EU-direktiv och -standarder	NOTE: LVD directive applies only to luminaires using 230 V supply voltage.	HUOM: LVD-direktiivi koskee vain valaisimia, joilla on 230 V syöttöjännite.	OBS: LVD-direktivet gäller endast för armaturer som fungerar med 230 V matningsspänningen.

LUMINAIRE TYPES / VALAISINMALLIT / BELYSNINGSARMATURTYP

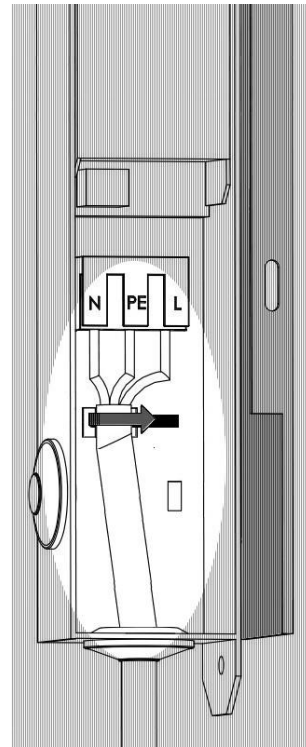
Product code/ Tuotekoodi/ Produktkod	Supply voltage/ Läitäntäjännite/ Anslutningsspänning	Input power/ Ottoteho/ Mottagen effekt	Self-contained/ Yksikkövalaisin/ Enhetsarmatur	Centrally supplied/ Keskusjärjestelmä/ Central system	Nominal luminous flux/ Nimellisvalovirta/ Nominell ljusström	Tapsa Control	Aalto Control	Lumi Test
TWS1192WA	220-240V AC	3 VA	1 h Escap	-	60 lm	-	X	X
TWS1192WA4	220-240V AC	3 VA	1 h Escap	-	60 lm	-	X	X
TWS1192WM	220-240V AC	3 VA	1 h Escap	-	60 lm	-	-	X
TWS1192WM4	220-240V AC	3 VA	1 h Escap	-	60 lm	-	-	X
TWS1292WA	220-240V AC	3 VA	1 h Escap	-	60 lm	-	X	X
TWS1292WA4	220-240V AC	3 VA	1 h Escap	-	60 lm	-	X	X
TWS1292WA5	220-240V AC	3 VA	1 h Escap	-	74 lm	-	X	X
TWS1292WAC	220-240V AC	3 VA	1 h Escap	-	74 lm	-	X	X
TWS1292WM	220-240V AC	3 VA	1 h Escap	-	60 lm	-	-	X
TWS1292WM4	220-240V AC	3 VA	1 h Escap	-	74 lm	-	-	X
TWS1292WM5	220-240V AC	3 VA	1 h Escap	-	30 lm	-	-	X
TWS1292WMC	220-240V AC	3 VA	1 h Escap	-	60 lm	-	-	X
TWS9792W	220-240V AC	2,7 VA	1 h Escap	-	60 lm	-	-	-
TWS9792WA	220-240V AC	2,7 VA	1 h Escap	-	60 lm	-	X	X
TWS9792WA4	220-240V AC	3 VA	1 h Escap	-	60 lm	-	X	X
TWS9792WM	220-240V AC	2,7 VA	1 h Escap	-	60 lm	-	-	X
TWS9792WM4	220-240V AC	3 VA	1 h Escap	-	80 lm	-	-	X
TWSA192WA	220-240V AC	3 VA	1 h Escap	-	65 lm	-	X	X
TWSA192WM	220-240V AC	3 VA	1 h Escap	-	80 lm	-	-	X
TWSA292WA	220-240V AC	3 VA	1 h Escap	-	60 lm	-	X	X
TWSA292WAC	220-240V AC	3 VA	1 h Escap	-	60 lm	-	X	X
TWSA292WM	220-240V AC	3 VA	1 h Escap	-	60 lm	-	-	X
TWSA292WMC	220-240V AC	3 VA	1 h Escap	-	60 lm	-	-	X
TWT1151WK	220-240V AC/DC	10 VA / 5,5 W	-	X	234 lm	X	-	-
TWT1151WKP	220-240V AC/DC	10 VA / 5,5 W	-	X	234 lm	X	-	-
TWT1152WA	220-240V AC	3 VA	-	-	230 lm	-	X	X
TWT1152WM	220-240V AC	3 VA	-	-	230 lm	-	-	X
TWT1153WA	220-240V AC	6 VA	-	-	230 lm	-	X	X
TWT1153WM	220-240V AC	6 VA	-	-	230 lm	-	-	X
TWT1251WK	220-240V AC/DC	10 VA / 5,5 W	-	X	234 lm	X	-	-
TWT1251WKP	220-240V AC/DC	10 VA / 5,5 W	-	X	234 lm	X	-	-
TWT1252WA	220-240V AC	3 VA	-	-	230 lm	-	X	X
TWT1252WM	220-240V AC	3 VA	-	-	230 lm	-	-	X
TWT1253WA	220-240V AC	6 VA	-	-	230 lm	-	X	X
TWT1253WM	220-240V AC	6 VA	-	-	230 lm	-	-	X
TWT1351WK	220-240V AC/DC	13 VA / 8,5 W	-	X	440 lm	X	-	-
TWT1351WKP	220-240V AC/DC	13 VA / 8,5 W	-	X	440 lm	X	-	-
TWT9751WK	220-240V AC/DC	10 VA / 5,5 W	-	X	155 lm	X	-	-
TWT9752WA	220-240V AC	3 VA	-	-	155 lm	-	X	X
TWT9752WM	220-240V AC	3 VA	-	-	155 lm	-	-	X
TWT9753WA	220-240V AC	6 VA	-	-	155 lm	-	X	X
TWT9753WM	220-240V AC	6 VA	-	-	155 lm	-	-	X
TWT9771W	24-230 V AC/DC	24 V = 7,5 VA / 4 W 230 V = 11 VA / 4 W	-	X	155 lm	-	-	-
TWTA153WA	220-240V AC	6 VA	-	-	180 lm	-	X	X
TWTA153WM	220-240V AC	6 VA	-	-	180 lm	-	-	X
TWTA253WA	220-240V AC	6 VA	-	-	200 lm	-	X	X
TWTA253WM	220-240V AC	6 VA	-	-	200 lm	-	-	X
TWTA453WA	220-240V AC	6 VA	-	-	230 lm	-	X	X
TWTA453WM	220-240V AC	6 VA	-	-	230 lm	-	-	X
TWTA553WA	220-240V AC	6 VA	-	-	230 lm	-	X	X
TWTA553WM	220-240V AC	6 VA	-	-	230 lm	-	-	X
Y9751WK	220-240V AC/Dc	10 VA	-	X	155 lm	X	-	-
Y9752WA	220-240V AC	3 VA	-	-	155 lm	-	X	X
Y9752WM	220-240V AC	3 VA	-	-	155 lm	-	-	X
Y9753WA	220-240V AC	6 VA	-	-	155 lm	-	X	X
Y9753WM	220-240V AC	6 VA	-	-	155 lm	-	-	X
Y9771W	24-230 V AC/DC	24 V = 7,5 VA / 4 W 230 V = 11 VA / 4 W	-	-	155 lm	-	-	-
Y9792W	220-240V AC	2,7 VA	1 h Escap	-	30 lm	-	-	-
Y9792WA	220-240V AC	3 VA	1 h Escap	-	60 lm	-	X	X
Y9792WM	220-240V AC	3VA	1 h Escap	-	60 lm	-	-	X

INSTALLATION IMAGES / ASENNUSKUVAT / INSTALLATIONSABILDNINGAR

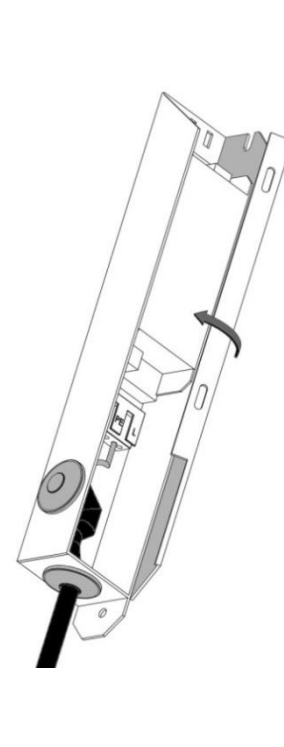
1.



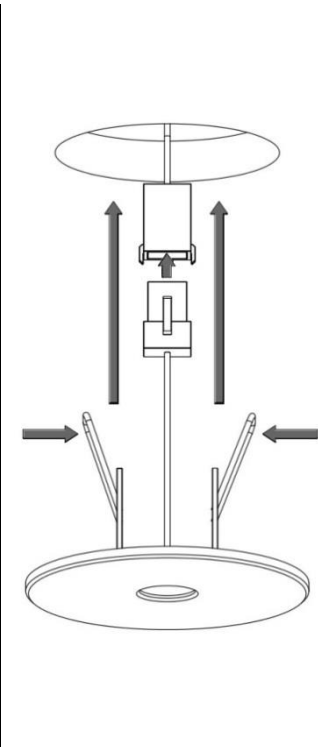
2.



3.



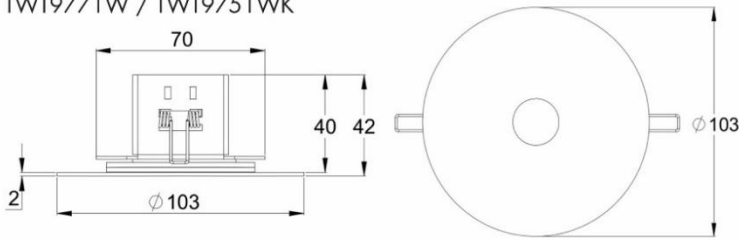
4.



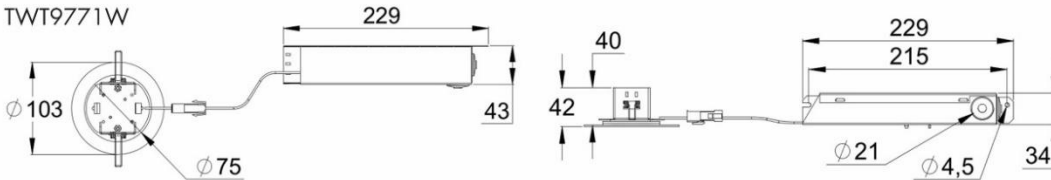
MECHANICAL DIMENSIONS / MEKAANISET MITAT / MEKANISKA MÅTT - (mm)

Mounting hole / Asennusreikä / Monteringshål: 75mm

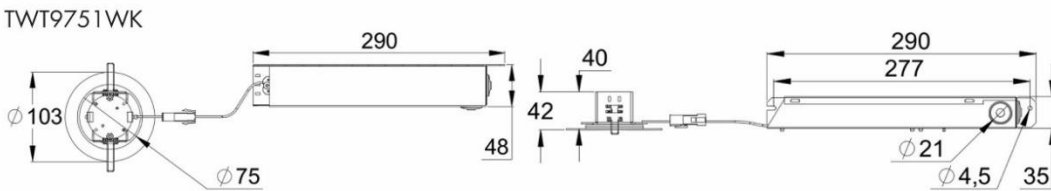
TWT9771W / TWT9751WK



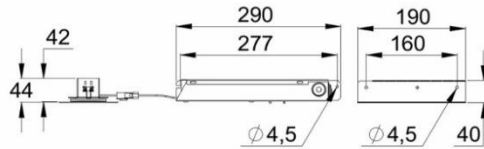
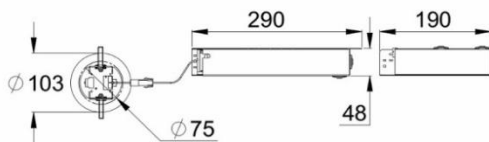
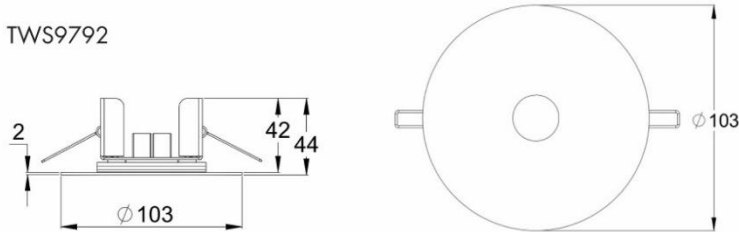
TWT9771W



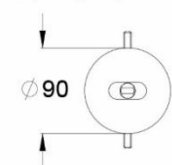
TWT9751WK



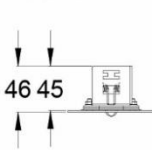
TWS9792



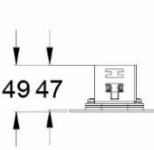
TWT11/12/13



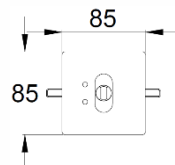
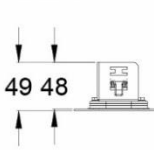
TWT11



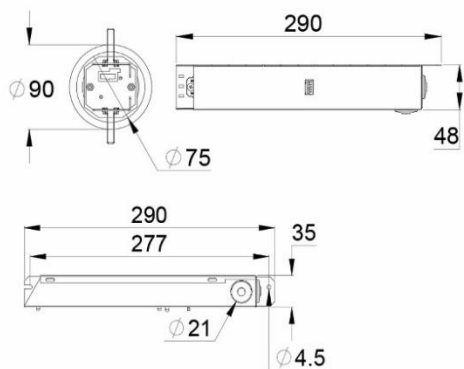
TWT12



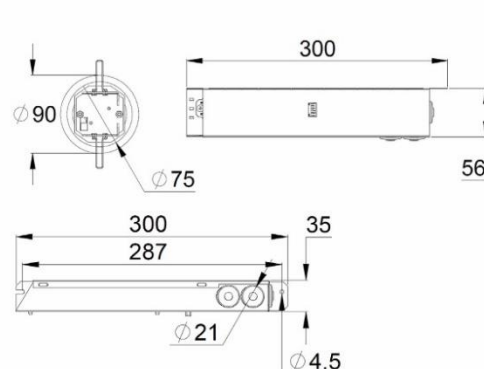
TWT13



TWT11/12/13..51WK

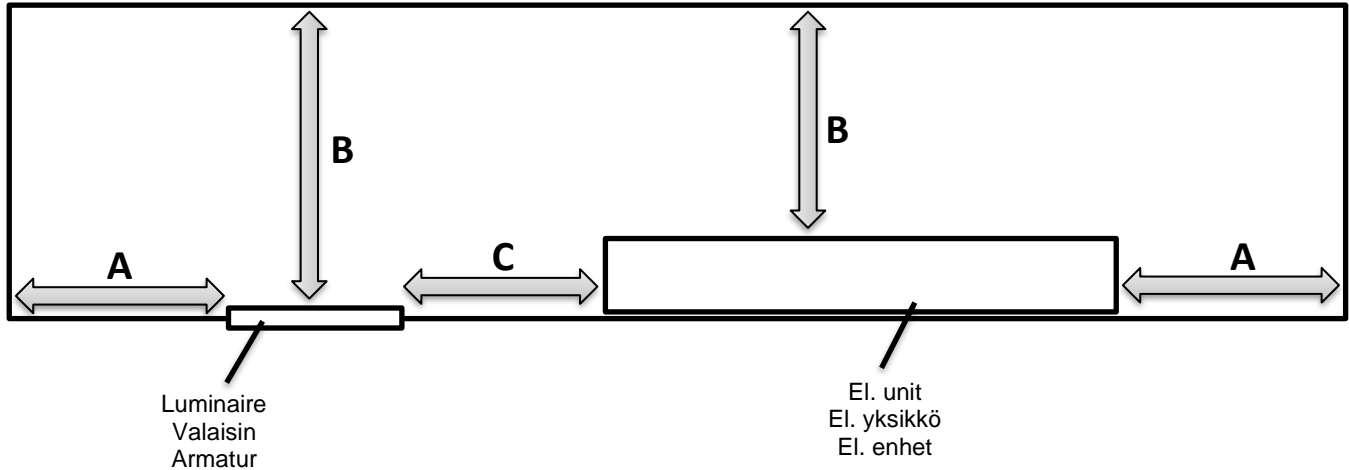


TWT11/12/13..51WKP



MINIMUM SAFETY DISTANCES/ MINIMITURVAETÄISYYDET/ MINIMUM SKYDDSDISTANSER

A = 20 cm
B = 20 cm
C = 30 cm



- The luminaire is not suitable for covering with thermally insulated material.
- Valaisin ei sovellu peitettäväksi lämpöeristävällä materiaalilla.
- Armaturen får inte övertäckas med värmeisolerande material.



The luminaire should be positioned so that prolonged staring into the luminaire at a distance closer than X m is not expected:
Valaisin tulee sijoittaa niin, ettei kenenkään näkö altistu pitkäaikaisesti valaisimen suoralle valolle alla mainituilta etäisyyksiltä tai lähempää:
Armaturen skall placeras på ett avstånd på minst X meter för att undvika bländrisk:

- TWT9751WK: X = 0,29 m
- TWT/TWX1151WK/WKP: X=0,55 m
- TWT/TWX1251WK/WKP: X=0,38 m
- TWT/TWX1351WK/WKP: X=0,46 m