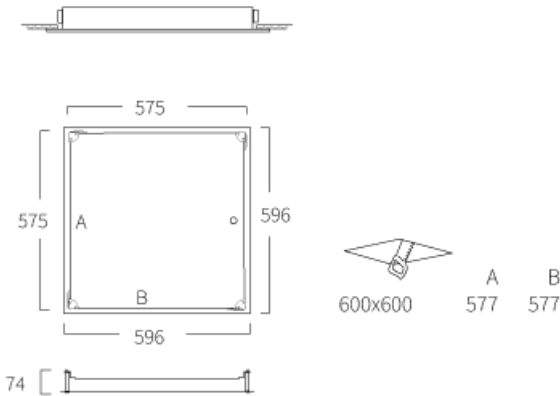
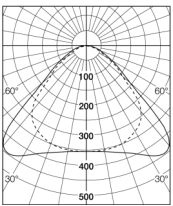


Tuotenr. 23612

EAN 7320046456771



Upotettavat tai pinnalle asennettavat versiot. Delta-mikroprisma ja PEGT-muovista valmistettu iskunkestävä suojalasi, IK 10. Sopii erittäin vaativiin ympäristöihin. Rakenne on pöly- ja vesitiivis luokituksen IP 65 mukaan alakatossa ja IP 50 mukaan alakaton yläpuolella.

Asennus Upotettavat ja pinta-asenteiset versiot. Upposennettava malli sopii kiinteisiin kattoihin ja alakattoihin, joissa on näkyvä kannatinprofiili. Valaisimen kulmissa on Torx-turvaruuvit.

Kytkenä Kytkenä erilliseen, toimitukseen sisältyvään liitäntälaitteeseen. Liitäntälaitte voidaan ahtaissa alakatoissa sijoittaa valaisimen viereen. Jousiliitinkytkenärimä 3x1,5mm² (himmennettävässä valaisimessa 5x1,5mm²). Tunable White ja Tunable White/Amber -valaisimet kytketään valaisimen yläpuolella olevaan kytkentäkoteloon. Pintavalaisimessa on jousiliitinkytkenärimä ja poh-jassa sekä molemmissa päädyissä kalvoitiivistetyt läpiviennit.

Rakenne Valaisimen runko on alumiinia ja maalattua teräslevyä. Pintaan asennettavan valaisimen runko valkoiseksi maalattua teräslevyä (RAL9016).

Häikäisysoja Delta – mikroprismahäikäisysoja akryyliä (PMMA) jossa iskunkestävä PEGT-muovista valmistettu suojalasi.

Valonsäätö Tunable White/Amber -yövalo vaatii kaksi DALI-osoitetta.

Lisätiedot Upotettava valaisin IP65 alakaton alapuolella, IP50 yläpuolella. Pintaan asennettava valaisin IP65.

Amber-mallit omalla DALI-osoitteella:

Tilausnumero 23608 – 30 W, 1998 lm, 67 lm/w, 600x600.

Tilausnumero 23610 – 14 W, 1063 lm, 76 lm/w, 300x600.

Tunable White/Amber-yövalo -valaisimien arvot on ilmoitettu 4000 K mukaan. Amber-yövalon teho, valovirta ja valotehokkuus – lue Lisätiedot.

Multilume Hydro Robust LED

Suora, Upotettava, Tunable White

DESIGN

Häikäisysoja Delta	Väri Valkoinen
Paino, kg 8.5	Pituus, mm 596
Leveys, mm 596	Korkeus, mm 74
Moduuli 600x600	

TEKNISEET TIEDOT

Asennus Upotettava	Suojausluokka 1
IK-luokka 10	IP-luokka 65
IP-luokka (ylhäältäpäin) 50	Min. ympäristön lämpötila, °C -25
Maks. ympäristön lämpötila, °C 25	Liitäntälaittevalmistaja Tridonic

SÄHKÖISEET TIEDOT

MCB B10A 13	MCB B16A 22
MCB C10A 21	MCB C16A 36
Painonappiohjaus, maks. määrä 25	AM Kyllä
Muistitoiminto (liitäntälaitteessa) Kyllä	Käytävätoiminto Kyllä
Stand by W 0.25	Nimellisjännite, V 220-240
Taajuus, Hz 0, 50, 60	Järjestelmäteho alussa, W 40
Järjestelmäteho kesimäärin, W 41	Järjestelmäteho lopussa, W 43
Tehokerroin/100 % valovirta 0.93	Ylijännitesuoja, CM, kV/kA 2
Ylijännitesuoja, DM, kV/kA 1	Särö, % (THD) 9

VALOTEKNISEET TIEDOT

Energialuokka, LED-moduuli E	Valonjako Suora
Valovirta, lm 4195	lm/W 106
Valovirran alenema L100 B50, h 50 000	Valovirran alenema 50 000 h L100
Valovirran alenema 75 000 h L86	Valovirran alenema 100 000 h L72
Valovirran alenemakerroin 50 000 h 1	Liitäntälaitteen elinikä, h/maks. Vikaantuminen % 100000/10
Vakiovalovirta (CLO) Kyllä	CLO-aika, h 50 000
SDCM 3	CRI 90
Tunable White Kyllä	Tunable White -värilämpötila-alue, K 2700-6500
Valonlähde LED	