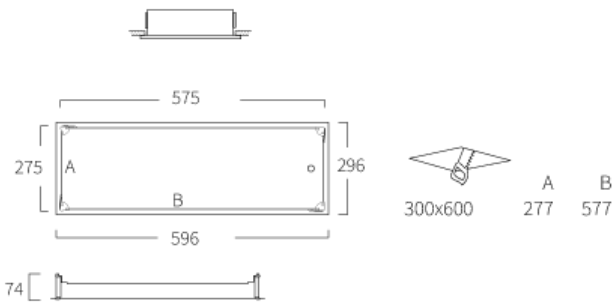


Tuotenr. 23610

EAN 7320046456764



Upotettavat tai pinnalle asennettavat versiot. Delta-mikroprisma ja PEGT-muovista valmistettu iskunkestävä suojalasi, IK 10. Sopii erittäin vaativiin ympäristöihin. Rakenne on pöly- ja vesitiivis luokituksen IP 65 mukaan alakatossa ja IP 50 mukaan alakaton yläpuolella.

Asennus Upotettavat ja pinta-asenteiset versiot. Oppoasennettava malli sopii kiinteisiin kattoihin ja alakattoihin, joissa on näkyvä kannatinprofiili. Valaisimen kulmissa on Torx-turvaruuvit.

Kytkenä Kytkenä erilliseen, toimitukseen sisältyvään liitäntälaitteeseen. Liitäntälaitte voidaan ahtaissa alakatoissa sijoittaa valaisimen viereen. Jousiliitinkytkentäräma 3x1,5mm² (himmennettävässä valaisimessa 5x1,5mm²). Tunable White ja Tunable White/Amber -valaisimet kytketään valaisimen yläpuolella olevaan kytkentäkoteloon. Pintavalaisimessa on jousiliitinkytkentäräma ja poh-jassa sekä molemmissa päädyissä kalvotiivistetyt läpiviennit.

Rakenne Valaisimen runko on alumiinia ja maalattua teräslevyä. Pintaan asennettavan valaisimen runko valkoiseksi maalattua teräslevyä (RAL9016).

Häikäisysoja Delta – mikroprismahäikäisysoja akryylia (PMMA) jossa iskunkestävä PEGT-muovista valmistettu suojalasi.

Valonsäätö Tunable White/Amber -yövalo vaatii kaksi DALI-osoitetta.

Lisätiedot Upotettava valaisin IP65 alakaton alapuolella, IP50 yläpuolella. Pintaan asennettava valaisin IP65.

Amber-mallit omalla DALI-osoitteella:

Tilausnumero 23608 – 30 W, 1998 lm, 67 lm/w, 600x600.

Tilausnumero 23610 – 14 W, 1063 lm, 76 lm/w, 300x600.

Tunable White/Amber-yövalo -valaisimien arvot on ilmoitettu 4000 K mukaan. Amber-yövalon teho, valovirta ja valotehokkuus – lue Lisätiedot.

Multilume Hydro Robust LED

Suora, Upotettava, Tunable White + Amber

DESIGN

Häikäisysoja Delta	Väri Valkoinen
Paino, kg 5.4	Pituus, mm 596
Leveys, mm 296	Korkeus, mm 74
Moduuli 300x600	

TEKNISEET TIEDOT

Asennus Upotettava	Suojausluokka 1
IK-luokka 10	IP-luokka 65
IP-luokka (ylhäältäpäin) 50	Min. ympäristön lämpötila, °C -25
Maks. ympäristön lämpötila, °C 25	Liitäntälaittevalmistaja Tridonic

SÄHKÖISEET TIEDOT

MCB B10A 6	MCB B16A 10
MCB C10A 10	MCB C16A 17
Painonappiohjaus, maks. määrä 12	AM Kyllä
Muistitoiminto (liitäntälaitteessa) Kyllä	Käytävätoiminto Kyllä
Stand by W 0.4	Nimellisjännite, V 220-240
Taajuus, Hz 0, 50, 60	Järjestelmäteho alussa, W 24
Järjestelmäteho kesimäärin, W 24	Järjestelmäteho lopussa, W 24
Tehokerroin/100 % valovirta 0.93	Ylijännitesuoja, CM, kV/kA 2
Ylijännitesuoja, DM, kV/kA 1	Särö, % (THD) 13

VALOTEKNISEET TIEDOT

Energialuokka, LED-moduuli E	Valonjako Suora
Valovirta, lm 2054	lm/W 87
Valovirran alenema L100 B50, h 50 000	Valovirran alenema 50 000 h L100
Valovirran alenema 75 000 h L86	Valovirran alenema 100 000 h L72
Valovirran alenemakerroin 50 000 h 1	Liitäntälaitteen elinikä, h/maks. Vikaantumisen % 100000/10
Vakiovalovirta (CLO) Kyllä	CLO-aika, h 50 000
SDCM 3	CRI 90
Tunable White Kyllä	Tunable White -värlämpötila-alue, K 2700-6500
Valonlähde LED	Ledin väri Amber