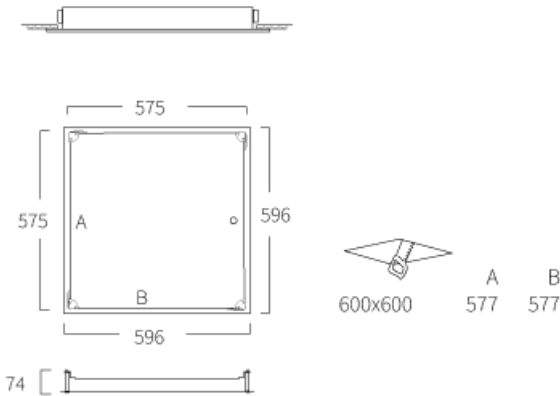
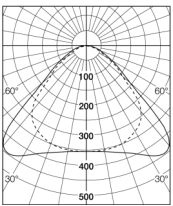


Tuotenr. 23604

EAN 7320046435516



Upotettavat tai pinnalle asennettavat versiot. Delta-mikroprisma ja 4 mm karkaistu lasilevy. Sopii vaativiin ympäristöihin. Rakenne on pöly- ja vesitiivis luokituksen IP 65 mukaan alakatoissa ja IP 50 mukaan alakaton yläpuolella.

Asennus Upotettavat ja pinta-asenteiset versiot. Upoasennettava malli sopii kiinteisiin kattoihin ja alakattoihin, joissa on näkyvä kannatinprofiili.

Kytkenä Kytkenä erilliseen, toimitukseen sisältyvään liitäntälaitteeseen. Liitäntälaitte voidaan ahtaissa alakatoissa sijoittaa valaisimen viereen. Jousiliitinkytkentäräma 3x1,5mm² (himmennettävässä valaisimessa 5x1,5mm²). Tunable White ja Tunable White/Amber - valaisimet kytketään valaisimen yläpuolella olevaan kytkentäkoteloon. Pintavalaisimessa on jousiliitinkytkentäräma ja poh-jassa sekä molemmissa päädyissä kalvotiivistetyt läpiviennit.

Rakenne Valaisimen runko on alumiinia ja maalattua teräslevyä. Pintaan asennettavan valaisimen runko valkoiseksi maalattua teräslevyä (RAL 9016).

Häikäisysoija Delta – mikroprismahäikäisysoija akryliä (PMMA) karkaistun 4mm lasilevyn yläpuolella.

Valonsäätö Tunable White/Amber -yövalo vaatii kaksi DALI-osoitetta.

Lisätiedot Upotettava valaisin IP65 alakaton alapuolella, IP50 yläpuolella. Pintaan asennettava valaisin IP65.

Täyttää puhdistilastandardin ISO 14644-1 vaatimukset, sertifiointi Fraunhofer Institute.

Tunable White/Amber-yövalo -valaisimien arvot on ilmoitettu 4000 K mukaan. Amber-yövalon teho, valovirta ja valotehokkuus – lue Lisätiedot.

Multilume Hydro LED

Suora, Upotettava, Tunable White

DESIGN

Häikäisysoija Delta	Väri Valkoinen
Paino, kg 10.5	Pituus, mm 596
Leveys, mm 596	Korkeus, mm 74
Moduuli 600x600	

TEKNISEET TIEDOT

Asennus Upotettava	Suojausluokka 1
IP-luokka 65	IP-luokka (ylhäältäpäin) 50
Min. ympäristön lämpötila, °C -25	Maks. ympäristön lämpötila, °C 25
Liitäntälaittevalmistaja Tridonic	

SÄHKÖISET TIEDOT

MCB B10A 13	MCB B16A 22
MCB C10A 21	MCB C16A 36
Painonappiohjaus, maks. määrä 25	AM Kyllä
Muistitoiminto (liitäntälaitteessa) Kyllä	Käytävätoiminto Kyllä
Stand by W 0.25	Nimellisjännite, V 220-240
Taajuus, Hz 0, 50, 60	Järjestelmäteho alussa, W 40
Järjestelmäteho kesimäärin, W 41	Järjestelmäteho lopussa, W 43
Tehokerroin/100 % valovirta 0.97	Ylijännitesuoja, CM, kV/kA 2
Ylijännitesuoja, DM, kV/kA 1	Särö, % (THD) 9

VALOTEKNISEET TIEDOT

Energialuokka, LED-moduuli E	Valonjako Suora
Valovirta, lm 4220	lm/W 107
Valovirran alenema L100 B50, h 50 000	Valovirran alenema 50 000 h L100
Valovirran alenema 75 000 h L86	Valovirran alenema 100 000 h L72
Valovirran alenemakerroin 50 000 h 1	Liitäntälaitteen elinikä, h/maks. Vikaantumisen % 100000/10
Vakiovalovirta (CLO) Kyllä	CLO-aika, h 50 000
SDCM 3	CRI 90
Tunable White Kyllä	Tunable White -värilämpötila-alue, K 2700-6500
Valonlähde LED	