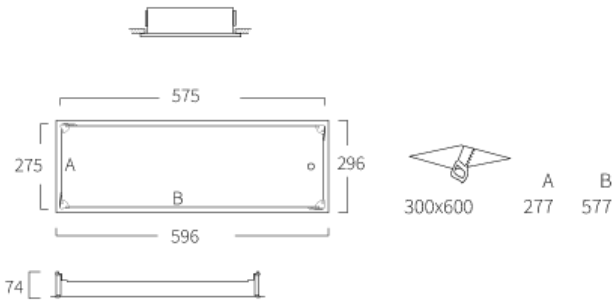


## Tuotenr. 23602

EAN 7320046435509



**Upotettavat tai pinnalle asennettavat versiot. Delta-mikroprisma ja 4 mm karkaistu lasilevy. Sopii vaativiin ympäristöihin. Rakenne on pöly- ja vesitiivis luokituksen IP 65 mukaan alakatoissa ja IP 50 mukaan alakaton yläpuolella.**

**Asennus** Upotettavat ja pinta-asenteiset versiot. Upoasennettava malli sopii kiinteisiin kattoihin ja alakattoihin, joissa on näkyvä kannatinprofiili.

**Kytkenä** Kytkenä erilliseen, toimitukseen sisältyvään liitäntälaitteeseen. Liitäntälaitte voidaan ahtaissa alakatoissa sijoittaa valaisimen viereen. Jousiliitinkytkentäräma 3x1,5mm<sup>2</sup> (himmennettävässä valaisimessa 5x1,5mm<sup>2</sup>). Tunable White ja Tunable White/Amber - valaisimet kytketään valaisimen yläpuolella olevaan kytkentäkoteloon. Pintavalaisimessa on jousiliitinkytkentäräma ja poh-jassa sekä molemmissa päädyissä kalvotiivistetyt läpiviennit.

**Rakenne** Valaisimen runko on alumiinia ja maalattua teräslevyä. Pintaan asennettavan valaisimen runko valkoiseksi maalattua teräslevyä (RAL 9016).

**Häikäisysoja** Delta – mikroprismahäikäisysoja akrylia (PMMA) karkaistun 4mm lasilevyn yläpuolella.

**Valonsäätö** Tunable White/Amber -yövalo vaatii kaksi DALI-osoitetta.

**Lisätiedot** Upotettava valaisin IP65 alakaton alapuolella, IP50 yläpuolella. Pintaan asennettava valaisin IP65.

Täyttää puhdistilastandardin ISO 14644-1 vaatimukset, sertifiointi Fraunhofer Institute.

**Tunable White/Amber-yövalo -valaisimien arvot on ilmoitettu 4000 K mukaan. Amber-yövalon teho, valovirta ja valotehokkuus – lue Lisätiedot.**

## Multilume Hydro LED

Suora, Upotettava, Tunable White + Amber

### DESIGN

<b>Häikäisysoja</b> Delta	<b>Väri</b> Valkoinen
<b>Paino, kg</b> 5.6	<b>Pituus, mm</b> 596
<b>Leveys, mm</b> 296	<b>Korkeus, mm</b> 74
<b>Moduuli</b> 300x600	

### TEKNISEET TIEDOT

<b>Asennus</b> Upotettava	<b>Suojausluokka</b> 1
<b>IP-luokka</b> 65	<b>IP-luokka (ylhäältäpäin)</b> 50
<b>Min. ympäristön lämpötila, °C</b> -25	<b>Maks. ympäristön lämpötila, °C</b> 25
<b>Liitäntälaittevalmistaja</b> Tridonic	

### SÄHKÖISET TIEDOT

<b>MCB B10A</b> 6	<b>MCB B16A</b> 10
<b>MCB C10A</b> 10	<b>MCB C16A</b> 17
<b>Painonappiohjaus, maks. määrä</b> 12	<b>AM</b> Kyllä
<b>Muistitoiminto (liitäntälaitteessa)</b> Kyllä	<b>Käytävätoiminto</b> Kyllä
<b>Stand by W</b> 0.4	<b>Nimellisjännite, V</b> 220-240
<b>Taajuus, Hz</b> 0, 50, 60	<b>Järjestelmäteho alussa, W</b> 24
<b>Järjestelmäteho kesimäärin, W</b> 24	<b>Järjestelmäteho lopussa, W</b> 24
<b>Tehokerroin/100 % valovirta</b> 0.93	<b>Ylijännitesuoja, CM, kV/kA</b> 2
<b>Ylijännitesuoja, DM, kV/kA</b> 1	<b>Särö, % (THD)</b> 13

### VALOTEKNISEET TIEDOT

<b>Energialuokka, LED-moduuli E</b>	<b>Valonjako</b> Suora
<b>Valovirta, lm</b> 2066	<b>lm/W</b> 88
<b>Valovirran alenema L100 B50, h</b> 50 000	<b>Valovirran alenema 50 000 h</b> L100
<b>Valovirran alenema 75 000 h</b> L86	<b>Valovirran alenema 100 000 h</b> L72
<b>Valovirran alenemakerroin 50 000 h</b> 1	<b>Liitäntälaitteen elinikä, h/maks. Vikaantumisen %</b> 100000/10
<b>Vakiovalovirta (CLO)</b> Kyllä	<b>CLO-aika, h</b> 50 000
<b>SDCM</b> 3	<b>CRI</b> 90
<b>Tunable White</b> Kyllä	<b>Tunable White -värilämpötila-alue, K</b> 2700-6500
<b>Valonlähde</b> LED	<b>Ledin väri</b> Amber