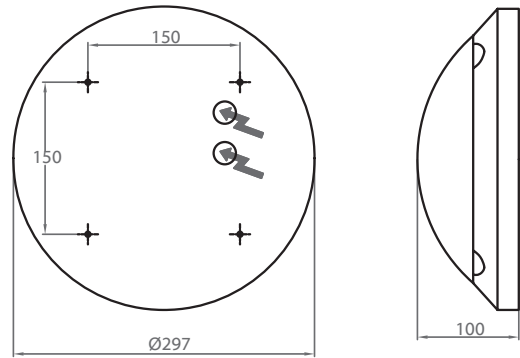


## SONO



Rakenne	Runko polykarbonaattia, kupu polykarbonaattia. RADAR-versiossa 5,8 GHz mikroaaltotutka.
Väri	Runko valkoinen, kehys valkoinen, kupu opaali valkoinen.
Valonlähde	Kiinteä LED 15 W 3500 K. Valovirran pysyvyys L70: 25 000 h (25° C).
Valovirta	1030 lm.
Asennus	Pinta-asennus seinään tai kattoon.
Kytkenä	Jousiliittimet 3 x 2,5 mm <sup>2</sup> .

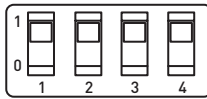


### IP54 -0-

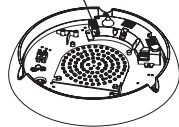
	VÄRI	PAINO KG	SNRO
A2SNAA IP54 LED 15W	valkoinen	0,40	4207023
A2SNAB IP54 LED 15W RADAR	valkoinen	0,50	4207001
A2SNAC IP54 LED 15W M-S	valkoinen	0,50	4207347
A2SNAD IP54 LED 15W 10-100	valkoinen	0,50	4207348

### MALLI 10-100

S1	Maksimi viiveaika
1	12 min
0	30 min



S2	Hidastettu päälle/pois-kytkentä
1	ON
0	OFF



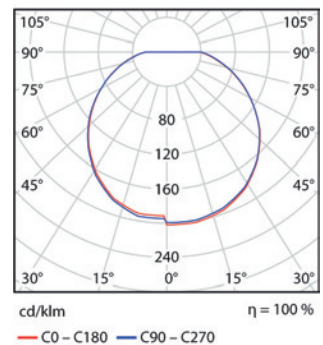
S3	Paluu 10% tilaan
1	12 min
0	30 min

Kun ympäristön valoisuus laskee alle 100 lx ja jos asetellun viiveen jälkeen ei liikettä havaita, asettuu valoisuus 10 % tasolle. Jos liikettä havaitaan, niin valoisuus nousee 100 %.

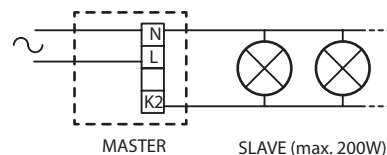
S4	Normaali päällä
1	ON
0	OFF

ON-asennossa valaisinta voidaan ohjata kytkin-ohjauksella. Normaalisti käytettynä valaisin kytkeytyy päälle/pois kytkimellä. Jos kytkin on päällä yli 6 tunnin ajan, kytkeytyy valaisin pois ja alkaa toimia liike-tunnistimen mukaan. Jos aika halutaan alkaa alusta, käytetään kytkin pois päältä ja kytketään takaisin.

### SONO LED 15W



### MALLI M-S -KYTKENTÄ



Slave-valaisimena käytetään vakiomallista Sonoa.