

Flexvent ilmanpoistimet ovat tunnettuja korkeasta laadusta sekä tehokkaasta ja varmasta toiminnasta lämmitys- ja jäähdytysjärjestelmissä. Järjestelmässä oleva ilma aiheuttaa korroosiota ja heikentää lämmönsiirtoa. Flexvent ilmanpoistin tulee sijoittaa paikkaan, johon ilma kerääntyy.

Flexvent ilmanpoistimet valmistetaan messingistä. Useimmat mallit on varustettu sulkuventtiilillä, helpottamaan asennusta. Pienikokoisena ilmanpoistimena Flexvent on helppo sijoittaa järjestelmään. Verrattain suuri ilmakammio ilmanpoistimen sisällä suojaa venttiilikoneistoa likaantumiselta. Tämä pienentää vuotoriskiä. Kaikki Flexvent ilmanpoistimet läpäisevät tarkistusohjelman ennen asiakkaalle toimittamista. Tämä takaa korkean laadun tuotteissa.

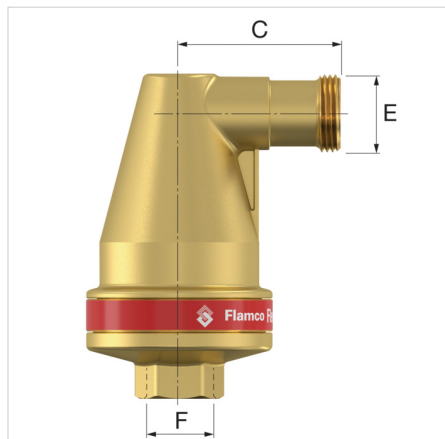
Tekniset tiedot

- Min./Maks. käyttölämpötila: - 10 °C / 120 °C.
- Min./Maks. käyttöpaine: 0,2 / 12,0 bar.
- Varustettu suodattimella, joka rikkoo isot ilmakuplat pienemmiksi.
- Ulospuhallus: G 3/4" M.
- Soveltuu käytettäväksi maks. 50%:n glykolipohjaisten jäähdytysnesteliuosten kanssa.



| | | |
|------------------|---------------------|----------|
| Kuvaus | Flexvent Pro Rp1/2" | |
| Flamco- numero | 28519 | |
| GTIN | 08712874285194 | |
| Tyyppi | <u>Flexvent Pro</u> | |
| Mitat | A [mm] | 110 |
| | B Ø [mm] | 63 |
| | C [mm] | 54,5 |
| | D (wrench size) | 27 |
| Liitos | E | G 3/4" M |
| | F | Rp 1/2" |
| Sulku- venttiili | no | |





Classification General Data

| | |
|--------------|-------------------------------|
| ETIM Group | Measuring and control devices |
| ETIM Class | De-aerator (automatic) |
| Tuotenimi | Flexvent Pro Rp1/2" |
| Brand | Flamco |
| Product Type | 1/2 |

Attributes

| | |
|---|---|
| Housing material | Brass |
| Material valve | Other |
| Material float | Other |
| Nominal diameter | 1/2 inch (15) |
| Outer pipe diameter [mm] | 21.3 |
| Connection 1 | Internal thread cylindrical BSPT-Rp (ISO 7-1 / EN 10226-1) |
| Max. operating pressure at 20 °C [bar] | 12 |
| Max. medium temperature (continuous) [°C] | 120 |
| Surface protection | Untreated |
| Height [mm] | 110 |
| Lockable | No |

Etsi lisää tietoa verkossa:

[Asennus- ja käyttöohjeet](#)

[Declaration of conformity PED 2014/68/EU](#)

[FM approval](#)

[Flexvent Pro DWG](#)

[Flexvent Pro STEP](#)

[Flexvent Pro RFA](#)

[katalogi PDF](#)

Flamco Finland
Ritakuja 1
01740, Vantaa - fi

T 010 320 99 90
E fi.info@aalberts-hfc.com
I flamcogroup.com/fi