

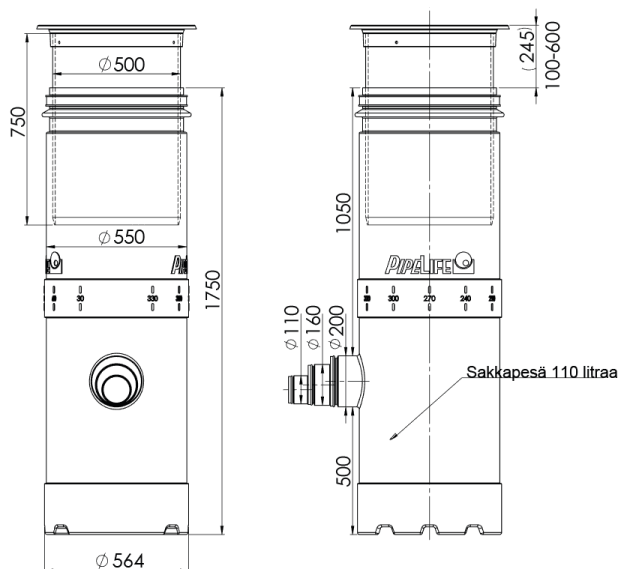
# Sadevesikaivopaketti SVK 560

*Sadevesikaivopaketti SVK560 on helppo asentaa tasaisen pohjan ja tuloyhteiden korkoaseman ja astekulman määrittämistä helpottavan hiusristikoinnin ansiosta.*

Pipelifen Sadevesikaivopaketti SVK560 täydentää vakiokaivojen varastovalikoimaamme. Sadevesikaivopaketti SVK560 on suunniteltu ja toteutettu asiakkailtamme saadun palautteen perusteella.

Kaivon suunnittelussa on kiinnitetty huomiota asennuksen helpouteen ja nopeuteen. Kaivon korkeutta on helppo ja nopea muuttaa käsityökaluilla. Kaivo asettuu tukevasti asennuskaivantoon pohjan tasaisen muotoilun ansiosta. Kaivo soveltuu myös vaativiin asennuskohteisiin. Korkeus kaivon pohjasta vesijuoksuun on 500 mm, joten kaivo on helppo asentaa vaikeankin maaperään. Sakkapesän tilavuus on 108 litraa.

SVK560 on helppo liittää osaksi sadevesi- tai hulevesijärjestelmää. Sadevesikaivon rungossa on valmis astemitoitus ja korkeusaseman mitoituksen hiusristikointi tuloyhteiden asentamista varten. Tuloyhteet asennetaan kaivoon rasiaporan ja läpivientitiivisteiden avulla.



## Ominaisuudet

Materiaalit:	Rotaatiovalettu PE
Mitat:	Runko 560 mm, (halkaisuja) 1750 - 2250 mm (korkeus) 500 mm (korkeus vesijuoksuun)
Paino:	75 kg
Pipelife nro:	086 319
LVI-nro:	2682 903

- Telekoooppinen kansisto
- Kolmihuulitiiviste telekoooppirenkaassa
- Poistoyhde Ø 200, Ø 160 ja Ø 110 tiivisteuralla
- Tasainen pohja helpottaa asentamista
- Helppo lyhentää ja jatkaa tarvittaessa