

# TUOTESELOSTE

## FL PFM DA SYM 60 200W 3000K BK

FLOODLIGHT PERFORMANCE DALI SYM 60 | DALI 2.0 based floodlight with symmetric light distribution for medium to high mast area lighting



### Käyttökohteet

- Korvaa suoraan HID-lampuilla varustetut valaisimet
- Ulkokäyttö (IP66)
- Pysäköinti
- Julkiset alueet
- Teollisuus
- Urheilu
- Suurien alueiden valaistus
- D-merkki standardin EN 60598-2-24 mukaisesti paloriski kaupalliselle yksikölle, esim. pölyn kertymisellä

### Tuote-edut

- Energiansäästö jopa 90 % verrattuna valonheittämiin
- Energiansäästö jopa 45 % verrattuna valaisimiin, joissa käytetään perinteisiä purkauslamppuja
- Kirkas, lujatekoinen ja kestävä
- Tasainen pintaluminanssi ja minimoitu kiusahäikäisy
- Ei valaisimien yläpuolista häiriövaloa (ULOR 0%), kun valaisin asennetaan 0° kallistuksella
- Avaimenreikähahlo helppoon asennukseen
- 5 vuoden takuu

### Tuoteominaisuudet

- DALI 2.0 -yhteensopivuus mahdollistaa yhdistämisen valonohjausjärjestelmiin
- Suuri valotehokkuus: jopa 140 lm/W
- Symmetrinen valonjako, voidaan asentaa pylväisiin
- Asennuskulma (45°) ja kääntö jopa 180°
- Ylijännitesuojaus: jopa 10 kV (L/N-PE), 6 kV (L-N)



- Integroitu huohotin estämään kondenssin syntymistä valaisimen sisälle
- Kytkenä 2m johdolla, avoimet päät
- Suojauksen tyyppi: IP66
- Iskunkestävyys: IK08
- Käyttöympäristön lämpötila: -30...+50 °C



## TEKNISET TIEDOT

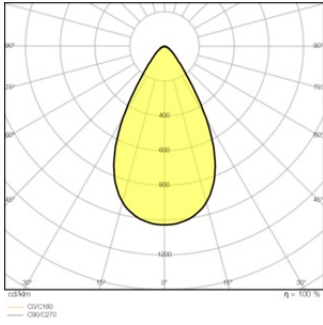
## SÄHKÖTEKNISET TIEDOT

Nimellisteho	200,00 W
Nimellisjännite	220...240 V
Verkkotaajuus	50...60 Hz
Nimellisvirta	980 mA
IP kytkentävirtapiikki	110 A
Käynnistysvirran aika $T_{h50}$	350 $\mu$ s
Max. Määrä valaisimia per ryhmä B16 A	2
Max. Määrä valaisimia per ryhmä C10 A	2
Max. Määrä valaisimia per ryhmä C16 A	4
Tehokerroin $\lambda$	> 0,90
Täysin tasainen valontuotto	< 10 %
Suojausluokka	I
Toimintatapa	Integrated LED driver

## Fotometriset tiedot

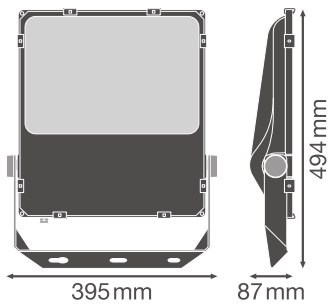
Valovirta	26400 lm
Valotehokkuus	132 lm/W
Väriämpötila	3000 K
Valon väri (EN 12464-1 mukaan)	Lämpimän valkoinen
Värintoistoindeksi Ra	> 80
Värialaatu	$\leq 5$ sdc <sub>m</sub>
Välkkymätön	Kyllä
Fotometrinen turvallisuusryhmä EN62778	RG1
Fotometrinen turvallisuusryhmä EN62471	RG1
Säteilykulma	60 ° x 60 °





## MITAT JA PAINO

Pituus	494.00 mm
Leveys	395.00 mm
Korkeus	87.00 mm
Tuotteen paino	6850,00 g
Kaapelin pituus	2000 mm



## MATERIAALIT & VÄRIT

Tuotteen väri	Musta
Rungon väri	Musta
Rungon materiaali	Aluminum
Suojuksen materiaali	Glass
Valonlähteen pintamateriaali	Lasi
IEC 60695-2-12 mukainen hehkulankatesti	650 °C
Elohopean määrä	0.0 mg

## KÄYTTÖ &amp; KIINNITYS

Ympäristön lämpötila-alue	-30...+50 °C
Varastointilämpötila	-40...+70 °C
Liitântätapa	Cable, 5-pole
Suojaustapa	IP66
IK-luokka (iskunkestävyys) [PIM]	IK08
Dimmable	Yes
Type of dimming [GMS]	DALI
Asennustyyppi	Surface
Asennuspaikka	Seinään / Pole / Floor / Kattoon
Application environment	Outdoor
Aseteltava	Kyllä
Led-moduuli vaihdettavissa	Ei vaihdettavissa
With light source	Kyllä

## Käyttöikä

Elinikä L70/B50 @ 25 °C	100000 h
Elinikä L80/B10 @ 25 °C	70000 h
Elinikä L90/B10 @ 25 °C	30000 h
Kytkenäjaksojen määrä	100000

## LIITÄNTÄLAITE

ECG - Output ripple current	< 10 %
-----------------------------	--------

## SERTIFIKAATIT JA STANDARDIT

Standardit	CE / CB / ENEC / TÜV SÜD / UKCA / EAC
Rajoitettu pintalämpötila	Kyllä
Pallonkestävä	Ei

## MUUT LISÄTIEDOT

Huomautus vain tuotetasolla	Saatavilla syyskuusta 2022
-----------------------------	----------------------------

## LATAUKSET

## LATAUKSET



User instruction



## LATAUKSET



Addon Technical Information



IES file (IES)



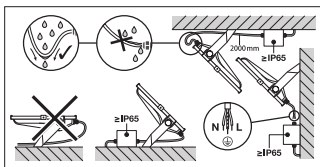
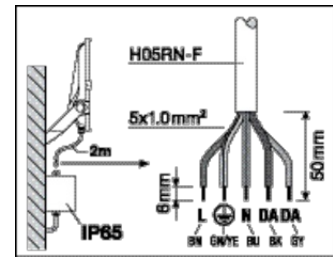
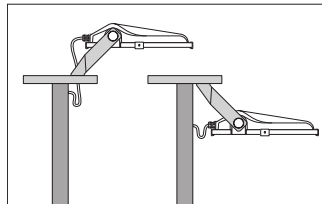
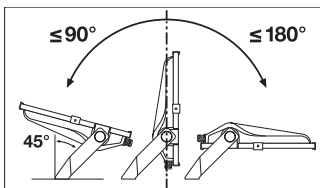
LDT file (Eulumdat)

## LOGISTISET TIEDOT

Tuotekoodi	Pakkausyksikkö (kpl/yksikkö)	Mitat (pituus x leveys x korkeus)	Kokonaispaino	Lukumäärä
4058075760837	Lähetyslaatikko 1	568 mm x 140 mm x 430 mm	6878.00 g	34.20 dm <sup>3</sup>

Mainittu tuotekoodi kertoo pienimmän tilattavissa olevan tuotemäärän. Yksi toimitusyksikkö voi sisältää yhden tai useampia tuotteita. Kun teet tilausta, ilmoita määräksi yksi tai useampi toimitusyksikkö.

## TUOTEPERHEEN LISÄTIEDOT



## Referenssit ja linkit

– Katso takuutiedot osoitteesta [www.ledvance.fi/takuu](http://www.ledvance.fi/takuu)

## VASTUUVAPAUCLAUSEKE

Tietoja voidaan muuttaa ilman eri ilmoitusta. Virheet ja puutteet ovat mahdollisia. Muista aina käyttää uusinta julkaisua.

