

Suljettuihin lämmitys- ja jäähdytysjärjestelmiin.

Prescor varoventtiileillä on erityinen rakenne, jonka avulla saavutetaan täydellinen tiiveys sekä lisäksi suuri ulospuhallus teho. Venttiilissä käytetään korkealaatuista kumia, joka kestää 140 °C lämpötilaa ja vastaa kovuudeltaan varoventtiilin avautumispaineen asettamia vaatimuksia. Näin venttiili ei voi takertua istukkaan. Kaikki venttiilit läpäisevät tarkistusohjelman ennen kuin ne lähtevät tuotantolinjalta. Varoventtiileitä voidaan käyttää lämmitys- ja jäähdytysjärjestelmien suojaamiseen. Käyttöveden varoventtiilit löytyvät osiosta 'Käyttövesijärjestelmien varusteet'.

Hyödyt

- Korkealaatuiset materiaalit ja rakenne takaavat luotettavan toiminnan.
- Venttiilin rakenne varmistaa nopean avautumisen ja suuren ulospuhallustehon.
- Venttiilit läpäisevät tarkistusohjelman avautumispaineen testaamiseksi ennen toimitusta tehtaalta.

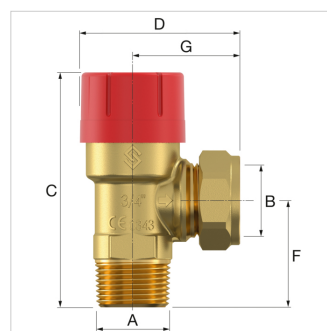
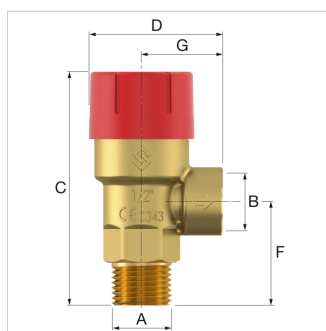
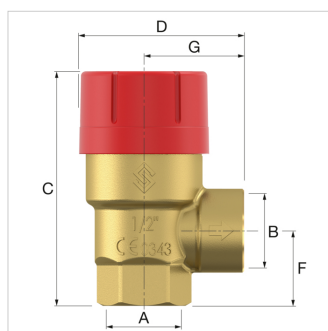
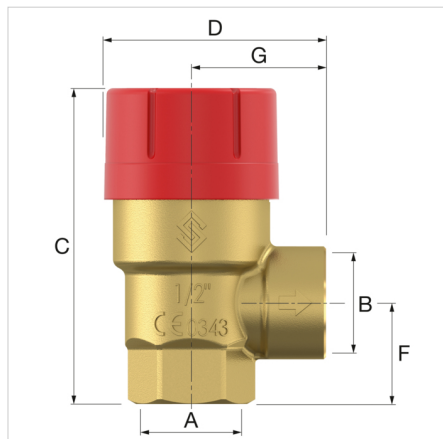
Tekniset tiedot

- Min./maks. käyttölämpötila: -10 °C / 120 °C.
- Hetkellinen maksimi lämpötila: 140 °C.
- Soveltuu käytettäväksi maksimi 50% glykoliliuosten kanssa.
- CE merkittyjä (PED 2014/68/EU), käytettäessä painelaite direktiivin mukaisissa käyttökohteissa.
- Asetuspaineelle sallittu toleranssi -5% / +5% (NF sertifioiduille venttiileille toleranssi on -0% / +10%).



Kuvaus	Prescor valve 1/2 x 1/2 -3bar	
Flamco- numero	27665	
GTIN	08712874276659	
Tyyppi	<u>Prescor varoventtiilit</u>	
Avautumis- paine [bar]	3,0	
Liitos	A	Rp 1/2"
	B	Rp 1/2"
Mitat	C [mm]	68,7
	D [mm]	47,2
	F [mm]	21,5
	G [mm]	28,5
Teholle [kW]	125	





Classification General Data

ETIM Group	Mittaus- ja säätölaitteet
ETIM Class	Varoventtiili
Tuotenimi	Prescor Rp1/2" x Rp1/2" 3.0bar
Brand	FLAMCO
Product Type	Prescor Safety Valves
Artikelnummer	27665
GTIN	08712874276659

Attributes

Kotelon/suojuksen materiaali	messinki
Nimellishalkaisija	1/2" (15)
Putken ulkohalkaisija, kaikki liitokset	22 millimetri
Liitäntä 1	lieriömäinen sisäkierre BSPT-Rp (ISO 7-1 / EN 10226-1)
Nimellishalkaisija liitäntä 1	1/2" (15)
Putken ulkohalkaisija liitäntä 1	21.3 millimetri
Liitäntä 2	lieriömäinen sisäkierre BSPT-Rp (ISO 7-1 / EN 10226-1)
Nimellishalkaisija liitäntä 2	1/2" (15)
Tuotteen paineluokka	PN 16
Laipan paineluokka	PN 16
Maksimikäyttöpaine, 20 °C	10 baari
Väliaineen lämpötilan (jatkuvan) enimmäisarvo	120 celsiusaste
Väliaineen lämpötilan (jatkuvan) vähimmäisarvo	-10 celsiusaste
Suorakulmainen malli	Yes
Tiivistyspalje	Yes
Tiiviste	kumi
Ohivirtauspaine	2.85 - 3.15 bar
Soveltuu jatkuvaan käyttöön	Yes
Pituus, liitos 1	21.5 millimetri
Pituus, liitos 2	28.5 millimetri
Korkeus	69 millimetri
Laitteen kulma	90 aste
Karan kulma	180 aste
Sopii lämmitykseen	No
Sopii jäädytykseen	No
Lämpimälle hanavedelle sopiva	No

Etsi lisää tietoa verkossa:[Asennus- ja käyttöohjeet](#)[CE PED declaration](#)[PED Module D](#)[Declaration of conformity UKCA](#)[Prescor ADSK](#)[Prescor ADSK Revit](#)[Prescor DWG](#)[Prescor STEP](#)[katalogi PDF \(2018\)](#)

Ritakuja 1
01740, Vantaa - fi

T 010 320 99 90
E fi.info@aalberts-hfc.com
I flamcogroup.com/fi