



Asennusopas

Lämpöpumput kotikäyttöön

DHP-A Opti
DHP-C
DHP-C Opti
DHP-C Opti W/W
DHP-H
DHP-H Opti
DHP-H Opti Pro/Opti Pro+
DHP-L
DHP-L Opti
DHP-L Opti Pro/Opti Pro+

Danfoss A/S myöntämä takuu ei ole voimassa eikä Danfoss A/S ole korvausvelvollinen, jos näitä ohjeita ei noudateta asennuksen ja huollon aikana.

Alkuperäisten ohjeiden kieli on englanti.
Muut kielet on käännetty alkuperäisestä ohjeesta.
(Direktiivi 2006/42/EY)

© Copyright Danfoss A/S

Sisällysluettelo

1	Tietoa asiakirjoista ja tarroista	4
1.1	Asiakirjojen symbolit	4
1.2	Tarrojen symbolit	4
2	Tärkeää tietoa/turvamääräykset	6
2.1	Yleiset turvaohjeet	6
2.2	Sähköliitäntä	8
2.3	Veden laatu	8
2.4	Käyttöönotto	9
3	Kuljetus, pakkauksesta purkaminen ja asennus	10
3.1	Lämpöpumpun kuljettaminen	10
3.2	Purkaminen pakkauksesta	10
3.3	Lämpöpumpun asennus	11
3.4	Ulkoyksikön asennus	12
4	Lämpöpumpun tiedot, mitat ja liitännät.	16
5	Putkiasennukset	20
5.1	Varoventtiilit	20
5.2	Lämmityksen ja käyttöveden kytkentä	20
5.3	Lämmönkeruupiirin liittäminen	28
5.4	Keruuputkien maksimipituus	33
5.5	Melutiedot	35
6	Sähköasennus	36
6.1	Sähkökomponentit	36
6.2	Varokekko	36
6.3	Kytke jännitteensyöttö	37
6.4	Ulkolämpötila-anturin asennus ja kytkeminen	39
6.5	Ulkoyksikön liittäminen	39
6.6	Kytke käyttöveden lämpötila-anturi	40
6.7	Järjestelmätarkaisun valitseminen ja ulkoisen lisälämmönlähteen liittäminen	41
7	Valikkotiedot	44
8	INFORMAATIO-valikko	45
8.1	Alavalikko KÄYTTÖ	45
8.2	Alavalikko LÄMPÖKÄYRÄ	45
8.3	Alavalikko LÄMPÖKÄYRÄ 2	46
8.4	Alavalikko LÄMPÖTILA	46
8.5	Alavalikko KÄYTTÖAIKA	47
8.6	Alavalikko SULATUS	47
8.7	Alavalikko KIELI	47
9	HUOLTO-valikko	48
9.1	Alivalikko KÄYTTÖVESI	48
9.2	Alivalikko LÄMPÖPUMPPU	48
9.3	Alivalikko LISÄLÄMPÖ	49
9.4	Alivalikko MAN. TESTI	50
9.5	Alivalikko ASENNUS	51
9.6	Alivalikko SULATUS	53
9.7	Alivalikko OPTIMUM	54
9.8	Alivalikko HGW	54
10	Käyttöönotto	56
10.1	Putkien ja sähköasennusten tarkistus	56
10.2	Ohjausjärjestelmän konfigurointi	56
10.3	Lämminvestivaraajan ja lämmitysjärjestelmän täyttäminen ja ilmaaminen	57
10.4	Lämmönkeruupiirin täyttö ja ilmaus	58
10.5	Manuaalinen testi	63
10.6	Käyttöönotto	66
10.7	Asennuspöytäkirja	67
10.8	Asiakastiedot	67

1 Tietoa asiakirjoista ja tarroista

Seuraavat asiakirjat koskevat tätä tuotetta:

- Asennusohjeet, joissa selostetaan lämpöpumpun asennus ja käyttöönotto. Toimitetaan lämpöpumpun mukana.
- Huolto-ohjeet, joissa selostetaan lämpöpumpun toiminta, lisävarusteet, vianmääritys ja tekniset tiedot. Ohjeet sisältävät myös vinkkejä ja neuvoja, jotka kannattaa huomioida ennen lämpöpumpun asennusta. Siksi suosittelemme, että luet ohjeen ennen asennusta. Huolto-ohjeet voi ladata alla olevasta osoitteesta.
- KytKentäkaaviot, jotka sisältävät lämpöpumpun kytKentäkaavion vianmääritystä ja huoltoa varten. KytKentäkaaviot voi ladata alla olevasta osoitteesta.
- Käyttöohje on luovutettava asiakkaalle, ja sen sisältö on selostettava loppukäyttäjälle. Toimitetaan lämpöpumpun mukana.
- Maakohtaisia ohjeita ja lomakkeita toimitetaan tarvittaessa. Toimitetaan lämpöpumpun mukana.
- Tarrat käännösteksteillä. Kiinnitetään tyyppikilven päälle asennuksen yhteydessä. Toimitetaan lämpöpumpun mukana.

Huolto-ohjeet ja kytKentäkaaviot voi ladata täältä:

www.documentation.heatpump.danfoss.com

1.1 Asiakirjojen symbolit

Ohjeissa on käytetty erilaisia varoitussymboleja, jotka yhdessä tekstin kanssa ilmaisevat suoritettaviin toimenpiteisiin liittyvät riskit.

Symbolit ovat tekstin vasemmalla puolella. Ohjekirjassa on käytetty kolmea symbolia, jotka ilmaisevat eri asteisia vaaroja.

Vaara



Varoittaa välittömästä vaarasta, joka aiheuttaa hengenvaarallisia tai vakavia vammoja, ellei tarpeellisiin suojaustoimenpiteisiin ryhdytä.

Varoitus



Tapaturmavaara!
Varoittaa mahdollisesta vaarasta, joka voi aiheuttaa hengenvaarallisia tai vakavia vammoja, ellei tarpeellisiin suojaustoimenpiteisiin ryhdytä.

Huomio



Laitteiston vaurioitumisvaara.
Varoittaa mahdollisesta vaarasta, joka voi aiheuttaa aineellisia vahinkoja, ellei tarpeellisiin suojaustoimenpiteisiin ryhdytä.

Neljäs symboli kiinnittää huomion käytännöllisiin tietoihin tai vihjeisiin siitä, kuinka toimenpide tulisi suorittaa.



Tietoa, joka helpottaa laitteiston käsittelyä tai ilmaisee mahdollisen käyttöteknisen haittapuolen.

1.2 Tarrojen symbolit

Lämpöpumpun eri osissa olevissa tarroissa on käytetty seuraavia symboleja. Käytettävä symboli riippuu lämpöpumpun mallista.

1.2.1 Yleistä



Varoitus, vaara!



Lue mukana toimitetut asiakirjat.



Lue mukana toimitetut asiakirjat.



Varoitus, vaarallinen jännite!



Varoitus, kuumia pintoja!



Varoitus, liikkuvia osia!



Varoitus, puristumisvaara!

1.2.2 Sähkökomponentit

3

Ulkoyksikkö

50

Ulkolämpötilan anturi

54

Käyttövesianturi

55

Yläosan käyttövesianturi

71

Virtausvahti

353

Tippakaukalo

362

Shunttiventtiili

406

Huoneanturi

tai

62

408

EVU

417

Sulatusanturi

Merkkien selitykset



Komponentti, normaali toimitus ehdotettujen järjestelmäratkaisujen mukaisesti



Komponentti, lisävaruste ehdotettujen järjestelmäratkaisujen mukaisesti

1.2.3 Putkiliitännät



Vesijohtovesi



Lämmitysjärjestelmä



Lämmönkeruujärjestelmä



Lämpöpuskurisäiliö



Paisuntasäiliö varoventtiileineen, lämmönkeruuneste



Ilmaus



Lämpötila- ja painevaroventtiili



Ulkoyksikkö



Lämminvesivaraaja



2 Tärkeää tietoa/turvamääräykset

2.1 Yleiset turvaohjeet

Varoitus


Tapaturmavaara! Lapset eivät saa leikkiä lämpöpumpulla.

Varoitus


Koska vesi on erittäin kuumaa (jopa 95 °C) DHP-H Opti Pro/DHP-H Opti Pro +- ja DHP-L Opti Pro/DHP-L Opti Pro + -malleissa, kylmävesi- ja käyttövesijohtojen väliin on asennettava sekoitusventtiili, joka varmistaa käyttöveden alhaisemman lämpötilan. Vaihtoehtoisesti käyttöveden maksimilämpötilaa on laskettava Huolto-valikossa.

Varoitus


Danfoss SP -lämpöpumpuissa (1-vaihe) on tehdasasennettu lämpötila- ja painevaroventtiili (10 bar, 90 - 95 °) Iso-Britannian vaatimusten mukaisesti. Tämä venttiili on vesisäiliössä eikä sitä saa käyttää mihinkään muuhun tarkoitukseen kuin poistoputken liittämiseen. Huomattakoon myös, että lämpöpumpuissa DHP-H Opti Pro SP ja DHP-L Opti Pro SP on ehdottomasti muutettava kuuman veden oletusasetuksen 95 °C sijaan asetus 85 °C.

Huomio


Lämpöpumpun saa asentaa ainoastaan riittävän pätevyyden omaava asentaja. Asennuksessa on noudatettava paikallisia määräyksiä ja tätä asennusohjetta.

Huomio


Tätä tuotetta ei ole tarkoitettu henkilöille, joilla on alentunut fyysinen, aistillinen tai psyykinen kyky, ellei heitä valvo tai opasta henkilö, joka on vastuussa heidän turvallisuudestaan.

Huomio


Lämpöpumppu on sijoitettava tilaan, jossa lämpötila ei laske alle nollan!

Huomio


Lämpöpumpun asennustilassa pitää olla lattiakaivo.

Huomio


Lämpöpumppu on sijoitettava tukevalle alustalle. Alustan pitää kantaa lämpöpumpun kokonaispaino lämminvesivaraaja täytettynä (ks. Tekniset tiedot).

Huomio


Vuotojen ehkäisemiseksi varmistu siitä, että liitoksiin ei synny jännityksiä!

Huomio


On erittäin tärkeää, että lämmitysjärjestelmästä on poistettu kaikki ilma asennuksen jälkeen.

Huomio


Ilmausventtiilejä tulee asentaa tarvittaviin kohtiin.

Huomio

Lämminvesivaraaja tulee varustaa hyväksytyllä varoventtiilillä.

Huomio

Jos laitteistoon kuuluu suljettu paisuntasäiliö, myös se tulee varustaa hyväksytyllä painemittarilla ja varoventtiilillä.

Huomio

Kylmä- ja kuumavesiputket ja varoventtiilien ylivuotoputket on valmistettava kuumuutta ja korroosiota kestävästä materiaalista, esimerkiksi kuparista. Varoventtiilin ylivuotoputkissa on oltava avoin yhteys viemärointiin ja näkyvä virtaus ympäristössä, jossa lämpötila ei laske miinuksien puolelle.

Huomio

Paisuntasäiliön ja varoventtiilin välinen liitäntäputki on asennettava niin, että se viettää tasaisesti ylöspäin. Tasainen ylöspäin viettäminen tarkoittaa, että putki ei saa viettää vaakasuunnasta alaspäin missään kohdassa.



Jos on olemassa vaara pohjaveden tunkeutumisesta taloon, pitää käyttää erityisiä vesitiiviitä läpivientejä.



Paikallisten määräysten ja asetusten lisäksi asennus pitää toteuttaa niin, ettei lämpöpumpusta välity tärinöitä rakenteisiin ja ettei se aiheuta epätoivottua melua.

2.2 Kylmäaine**2.2.1 Kylmäaine****Huomio**

Kylmäainepiirin työt saa suorittaa vain henkilö, jolla on työhön tarvittava koulutus ja pätevyys.

Vaikka lämpöpumpun kylmäainepiiri on täytetty kloorittomalla ympäristöhyväksytyllä kylmäaineella, jolla ei ole vaikutusta otsonikerrokseen, siihen liittyviä toimenpiteitä saa suorittaa ainoastaan riittävän pätevyyden omaava henkilö.

2.2.2 Tulipalon vaara

Kylmäaine ei ole tulenarka eikä räjähdysherkkä normaalioloissa.

2.2.3 Myrkyllisyys

Normaalissa käytössä ja normaaleissa käyttöolosuhteissa kylmäaine ei ole haitallinen terveydelle. Sen sijaan epänormaaleissa olosuhteissa tai tahallisen väärinkäytön yhteydessä on olemassa vaara terveydelle (jopa hengenvaara).

Varoitus

Tapaturmavaara! Tilat, joissa ilmaa raskaammat höyryt voivat syrjäyttää ilman, on varustettava riittävällä ilmanvaihdolla.

Kylmäainehöyryt ovat ilmaa raskaampia. Suljetuissa tiloissa sekä tiloissa, jotka ovat esim. ovea matalammalla, saattaa vuodon yhteydessä syntyä suuria pitoisuuksia, joiden seurauksena voi olla tukehtumisvaara hapen puutteesta johtuen.

Varoitus

Tapaturmavaara! Kylmäaine muodostaa avotulen kanssa myrkyllistä ja ärsyttävää kaasua. Kaasu voidaan havaita hajun perusteella jo pitoisuuksilla, jotka alittavat nämä raja-arvot. Tila pitää tyhjentää, kunnes se on kunnolla tuuletettu.

2.2.4 Kylmäainepiirin työt**Huomio**

Kylmäainepiirin korjauksissa kylmäainetta ei saa päästää ulos, vaan se on otettava talteen määräysten mukaisesti.

Kylmäaineen tyhjennys ja täyttö tehdään huoltoventtiilien kautta, ja täytössä saa käyttää vain uutta kylmäainetta (katso kylmäaineen tyyppi ja määrä laitekilvestä).

Huomio

Kaikki not valid myöntämät takuut raukeavat, jos laitteessa käytetään muuta kuin not valid määrittelemää kylmäainetta, jos tätä uutta kylmäainetta ei ole kirjallisesti ilmoitettu hyväksytyksi korvaavaksi kylmäaineeksi sen edellyttämien muiden toimenpiteiden kanssa.

2.2.5 Romutus**Huomio**

Kun lämpöpumppu romutetaan, kylmäaine on otettava talteen hävittämistä varten. Paikallisia ohjeita ja asetuksia kylmäaineen talteenotosta on noudatettava.

2.3 Sähköliitäntä**Varoitus**

Vaarallinen jännite! Liitinrimoissa on virta ja ne voivat olla hyvin vaarallisia sähköiskuvaaran vuoksi. Kaikki virransyötöt pitää katkaista ennen sähköasennuksen aloittamista. Lämpöpumpun sisäiset kytkennät on tehty jo tehtaalla, joten sähköasennus koostuu siten pääasiassa jännitesyötön kytkemisestä.

Huomio

Sähköasennus on annettava valtuutetun sähköasentajan tehtäväksi. Asennuksessa on noudatettava paikallisia ja kansallisia määräyksiä.

Huomio

Sähköasennus tulee tehdä kiinteästi asennetuilla kaapeleilla. Sähkönsyöttö tulee voida katkaista kaikinapaisella katkaisimella (turvakytkin), jossa on vähintään 3 mm kosketinväli. (Ulkoisesti liitettyjen yksiköiden suurin kuormitus on 2 A.)

2.4 Veden laatu**Huomio**

Normaali lämmitysjärjestelmä sisältää aina tietyn määrän korroosiota aiheuttavia partikkeleita (ruostetta) ja kalsiumoksidista syntyvää lietettä. Tämä johtuu haposta, jota esiintyy luonnollisesti vesijohtovedessä, jolla järjestelmä täytetään. Ei ole eduksi täyttää järjestelmää usein, mistä syystä kaikki vuotokohdat on korjattava välittömästi. Normaalisti järjestelmää täytetään kerran tai kaksi vuodessa. Lämmitysjärjestelmän veden on oltava mahdollisimman puhdasta. Asenna aina roskasuodatin paluujohdolle lämmitysjärjestelmästä lämpöpumpulle mahdollisimman lähelle lämpöpumppua.

Huomio

Kova vesi: Yleensä lämpöpumpun asennus kovan veden alueella ei ole ongelma, koska normaalisti käyttöveden lämpötila ei ole yli 60 °C. Erittäin kovan veden alueilla voidaan asentaa vedenpehmennyssuodatin, joka paitsi pehmentää vettä, puhdistaa myös epäpuhtauksia ja vähentää kalkkisaostumia.

2.5 Käyttöönotto

Huomio

Laitteiston saa ottaa käyttöön vain, jos lämmitysjärjestelmä ja lämmönkeruupiiri on täytetty. Muussa tapauksessa kiertovesipumput ja sähkökattila saattavat vaurioitua.

Huomio

Jos laitteistoa on tarkoitus käyttää pelkästään uppolämmittimellä asennuksen yhteydessä, lämmitysjärjestelmän pitää olla täytetty ja lämmönkeruupumpun ja kompressorin käynnistyminen pitää estää. Tämä tapahtuu asettamalla käyttötilaksi LISÄLÄMPÖ.

3 Kuljetus, pakkauksesta purkaminen ja asennus

3.1 Lämpöpumpun kuljettaminen

Huomio



Täydellisen lämpöpumpun kuljetuksen tai noston yhteydessä etupellin pitää olla asennettuna, sillä se lukitsee muun peltirakenteen.

Huomio



Lämpöpumppua on kuljetettava ja säilytettävä pystyasennossa kuivassa tilassa. Varmista lämpöpumppu niin, ettei se voi kaatua kuljetuksen aikana.

Huomio



Lämpöpumppua on kuljetettava ja säilytettävä pystyasennossa kuivassa tilassa. Jos lämpöpumppu asetetaan väärälle kyljelle, se saattaa vaurioitua vakavasti, sillä öljy voi valua kompressorista paineputkeen ja estää näin normaalin toiminnan.

Asennuspaikkaan siirtämistä varten lämpöpumppua on ehkä kallistettava taaksepäin vaaka-asentoon. Lämpöpumppu tulisi mahdollisimman nopeasti nostaa takaisin pystyasentoon. Pystyyn nostamisen jälkeen lämpöpumpun on annettava seisoa vähintään tunnin ajan ennen käyttöönottoa.

3.2 Purkaminen pakkauksesta

3.2.1 Lämpöpumpun purkaminen pakkauksesta

1. Tarkasta, että lämpöpumpussa ei ole kuljetusvaurioita.
2. Pura pakkaus.

3.2.2 Toimituksen tarkastus

1. Tarkasta, että toimitus sisältää seuraavat osat:

	4 - 10 kW	12 - 13 kW	16 - 17 kW
Varoventtiili 9 baaria ½" ¹	1	1	1
Varoventtiili 1,5 baaria ½" tai 3 baaria 1/2" ¹	1	1	1
Ulkolämpötilan anturi	1	1	1
Paisunta- ja ilmaussäiliö tai paisuntasäiliö painemittarilla ²	1	1	1
Kumilaippa 22 - 28 mm:n reiälle	5	5	5
Kumiletku R20 L = 550	2	-	-
Kumiletku R25 L = 550	-	2	2
Täyttölaite DN25 ²	1	1	-
Täyttölaite DN32 ²	-	-	1
Roskasihti ja sulkuventtiili DN20 ¹	1	-	-
Roskasihti ja sulkuventtiili DN25	-	1	1
Ohjekirjapidike	1	1	1
¹ Ei koske mallia DHP-C Opti W/W			
² Ei toimiteta mallin DHP-C Opti W/W kanssa			

3.3 Lämpöpumpun asennus

3.3.1 Suositeltu sijainti

Huomio


Lämmönkeruuputkien kondenssiiongelmien välttämiseksi sisällä olevat lämmönkeruuputket tulisi pitää mahdollisimman lyhyinä.

Lämpöpumppu tulee sijoittaa tukevalle alustalle, mieluiten betonilattialle. Puulattiaa pitää vahvistaa niin, että se kestää lämpöpumpun painon ml. täytetyn lämminvesivaraajan, katso kyseisen lämpöpumpun tekniset tiedot. Yksi mahdollinen ratkaisu on lämpöpumpun alle asennettu vähintään 6 mm paksuinen teräslevy. Pellin pitää ylettyä useamman lattiapalkin yli ja jakaa näin lämpöpumpun paino suuremmalle alalle. Kun lämpöpumppu asennetaan uuteen taloon, se on yleensä otettu huomioon suunnittelu- ja rakennusvaiheessa ja lattiaa on vahvistettu lämpöpumpun asennuspaikalla. Tarkasta aina, että tämä on tehty, kun lämpöpumppu asennetaan uuteen taloon.

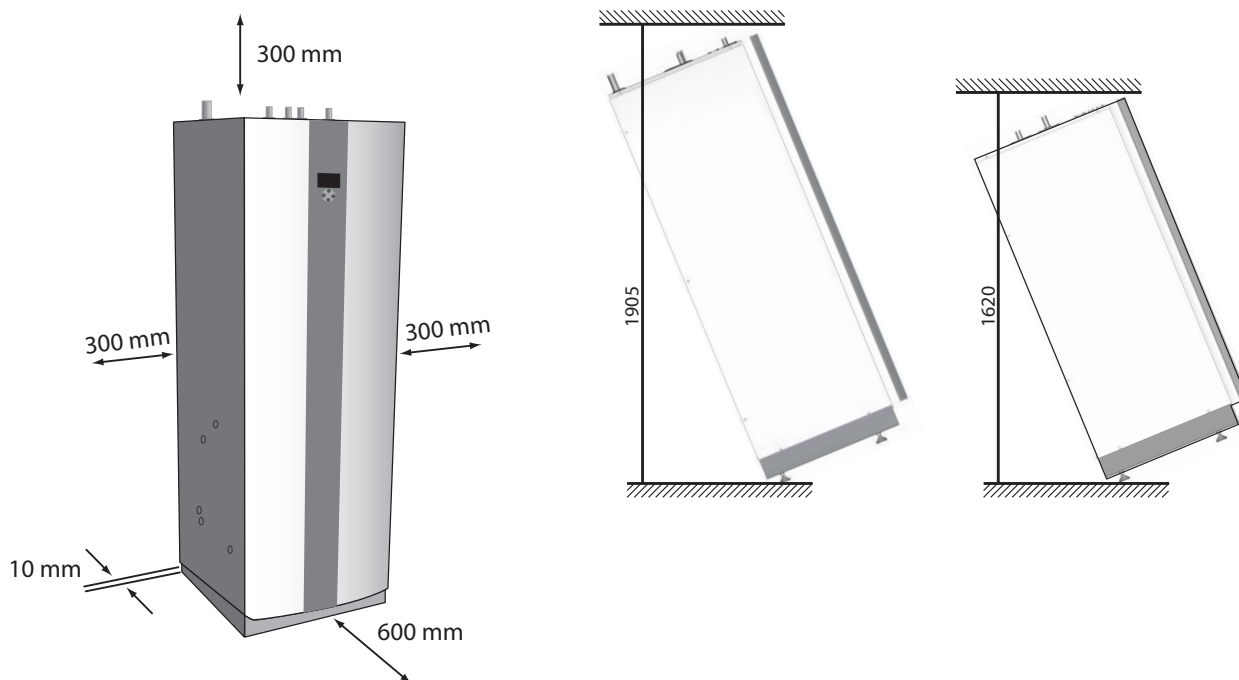
Lämpöpumppua ei tulisi sijoittaa nurkkaan, koska ympäröivät seinät voivat silloin vahvistaa lämpöpumpun tuottamaa ääntä. Lämpöpumppu pitää säätää pystysuoraan säätöjalkojen avulla.

3.3.2 Tilantarve

Huomio


Lämpöpumppua ei saa asentaa kaappiin, koska kaapin sisälämpötila nousee liian korkeaksi.

Asennuksen ja myöhempien tarkastus- ja kunnossapitotöiden helpottamiseksi lämpöpumpun ympärillä pitää olla riittävästi vapaata tilaa alla olevien kuvien mukaisesti:



3.3.3 Pystytys



Lämpöpumpussa on säätöjalat, joita voidaan säätää alustan epätasaisuuksien kompensoimiseksi. Jos alustassa on tätä suurempia epätasaisuuksia, alusta pitää ensin tasoittaa.

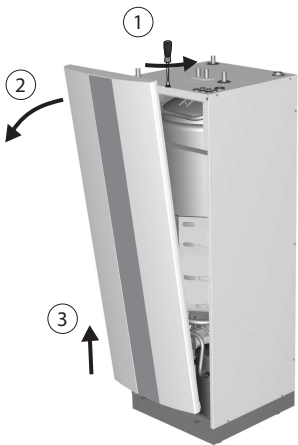


On suositeltavaa asentaa kondenssiveden poistotietku tippakaukalon poistoputkeen kallistamalla lämpöpumppua. Poistoputki pistää ulos pohjalevyn reiästä ja siinä on Ø10 mm letkuliitäntä.



Jos lämpöpumppua on kallistettu, sen on annettava seisoa vähintään tunnin ajan ennen käyttöönottoa.

3.3.4 Etupellin irrottaminen



Varoitus



Varo vaurioittamasta näytön sähkökaapeleita, kun etupelti nostetaan pois!

1. Pidä vastaan etupellistä ja kierrä lukitusta 90 astetta vastapäivään niin, että etupelti irtoaa.
2. Kallista etulevyä ulospäin.
3. Nosta levyä ylöspäin niin, että se irtoaa lämpöpumpusta.

3.4 Ulkoyksikön asennus

3.4.1 Suositeltu sijainti

Ota ulkoyksikköä sijoittaessasi huomioon seuraavat seikat:

Huomio



Ulkoyksikön sulatuksen yhteydessä sulamisvesi valuu suoraan yksikön alle. Ulko-osan sijoituspaikalla pitää sen vuoksi olla asianmukainen viemärointi, johon sulamisvesi pääsee valumaan (n. 6 litraa sulatuskertaa kohti).

Huomio



Ulkoyksikkö pitää sijoittaa tukevalle alustalle, esim. puujalaksille, laatoitukselle tai betoniperustalle.



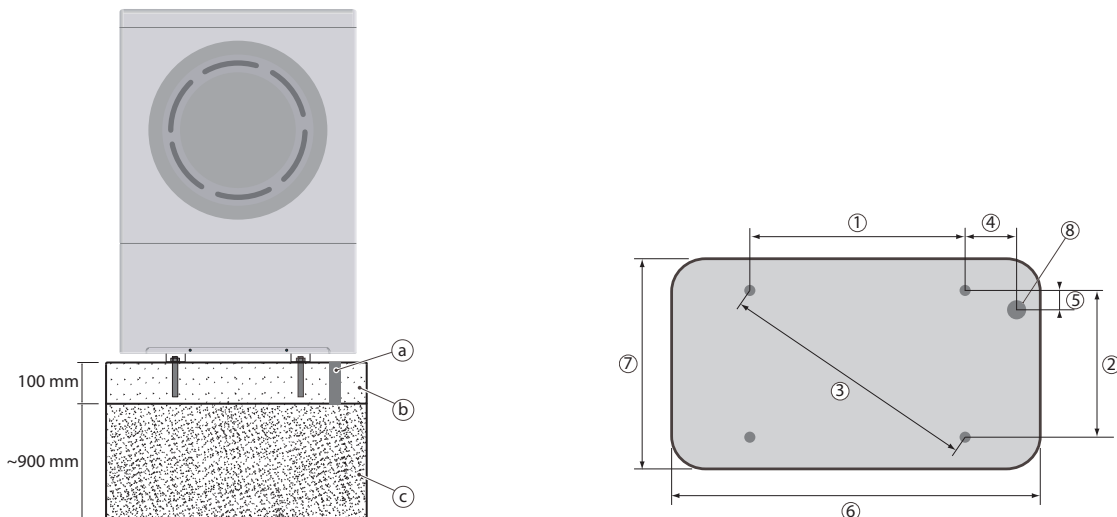
Ulkoyksikköä ei tarvitse sijoittaa mihinkään tiettyyn ilmansuuntaan.



Sijoita ulkoyksikkö niin, että sen pitämä ääni häiritsee itseäsi ja naapureitasi mahdollisimman vähän.

3.4.2 Ulkoyksikön perustus

1. Sijoita ulkoyksikkö tukevalle alustalle, joka kestää kokonaispainon. Katso *Tekniset tiedot*.
2. Kiinnitä neljä asennustappia tulevalle alustalle, esimerkiksi valettuun betoniin.



Mitat	6 - 12 kW
1	470 mm
2	480 mm
3	672 mm
4	190 mm
5	65 mm
6	~1200 mm
7	~720 mm
8	Ø 65 mm

Sijainti	Kuvaus
a	Viemärintreikä
b	Perustus
c	Sora

Pulttikoko
6 - 12 kW
M12 (4 kpl)

Huomio



Tippakaukalon tarkoituksena on kerätä ja johtaa pois sulatusvesi sulatuksen aikana. Liitä letku tai putki saattolämmityskaapelin myötä tippakaukalon ulostulon ja viemärin tai kaivon väliin. Lämmityskaapeli pitää kytkeä sille varattuun liittimeen. Se on välttämätön jään muodostumisen estämiseksi.

Huomio



Tarkasta vesivaa'alla, että ulkoyksikkö on asennettu vaakasuoraan.

Huomio



Väärä ulkoyksikön sijoitus voi heikentää sen tehoa.

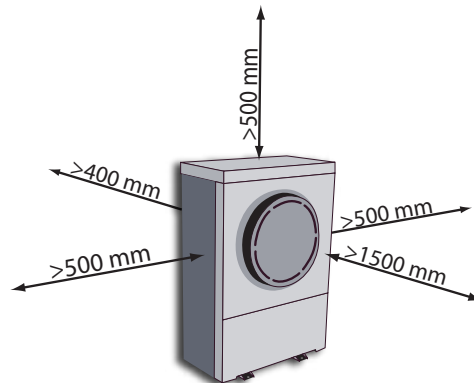


Pidä ulkoyksikkö ja sitä välittömästi ympäröivä tila puhtaana lumesta, jäädä, lehdistä tms.



Muista, että ulkoyksikkö vaatii ympärilleen tietyn määrän tilaa toimintaa ja huoltoa varten. Muussa tapauksessa on vaarana, että ilma alkaa kiertää poistupuolelta takaisin imupuolelle. Vältä tämä noudattamalla yllä annettuja mittoja.

3.4.3 Tilantarve



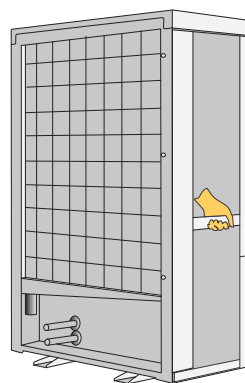
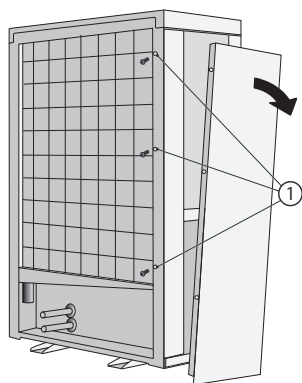
3.4.4 Purkamisen pakkauksesta

Ulkoyksikkö on pakattu pahvilaatikkoon, jossa se toimitetaan.

1. Aloita purkamalla yksikkö laatikosta.
2. Tarkasta, että toimitus sisältää seuraavat osat:
 - Ulkoyksikkö
 - Paisuntasäiliösarja:
 - Varoventtiili
 - Painemittari
 - Paisuntasäiliö
 - Kumiletkut (2 kpl)
 - Putken eristys (2 kpl)

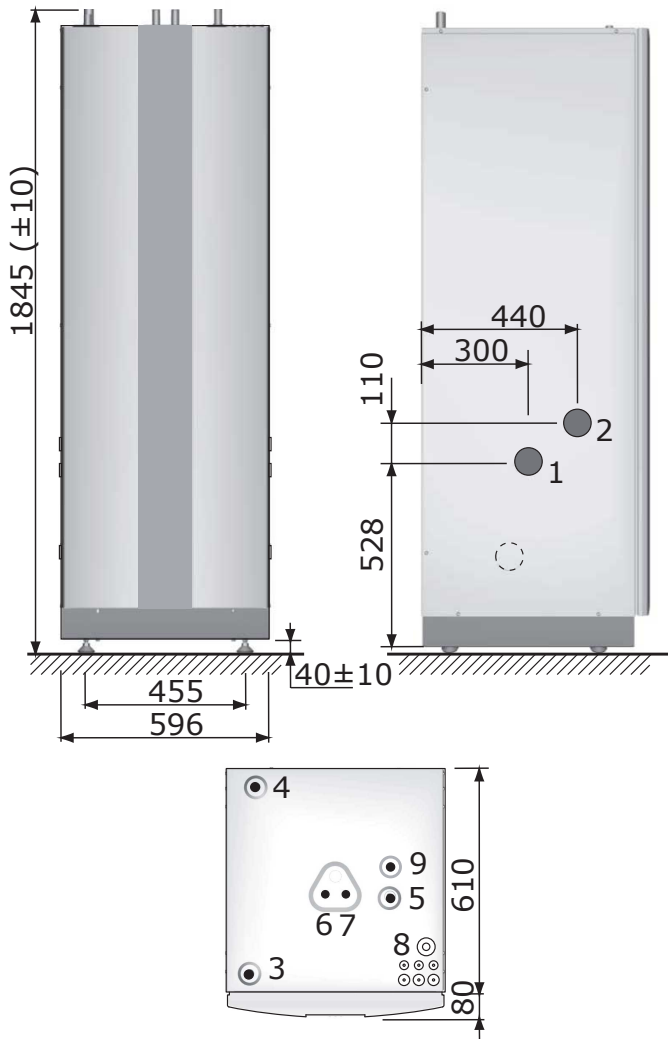
3.4.5 Nosto-ohjeet

Ennen ulkoyksikön nostamista paikalleen sivupellit on irrotettava avaamalla ruuvit (1). Nosta yksikkö paikalleen sivulevyjen takana olevista sivukahvoista.



4 Lämpöpumpun tiedot, mitat ja liitännät.

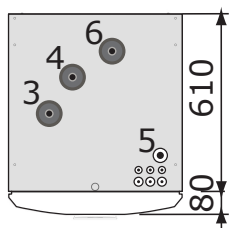
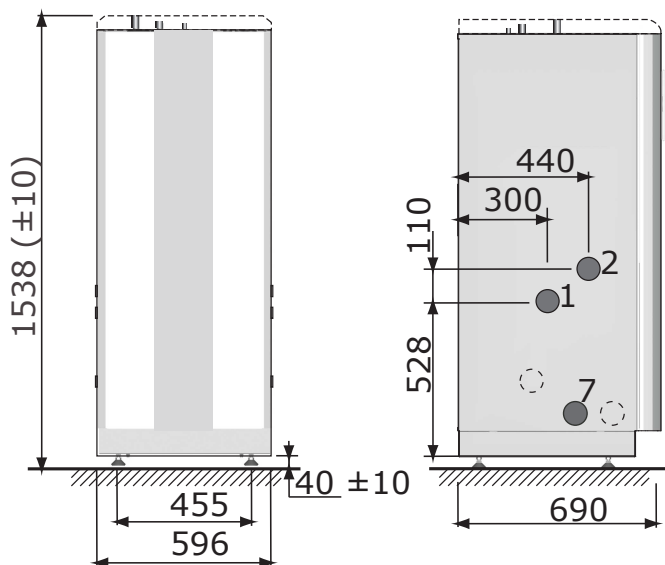
DHP-H, DHP-H Opti, DHP-H Opti Pro, DHP-H Opti Pro +, DHP-C, DHP-C Opti, DHP-C Opti W/W



- 1 Lämmönkeruu sisään, 28 Cu (DHP-C: Lämmönkeruu ulos)
- 2 Lämmönkeruu ulos, 28 Cu (DHP-C: Lämmönkeruu sisään)
- 3 Lämmitysjärjestelmän menojohto, 22 Cu: 4-10 kW, 28 Cu: 12-16 kW
(Pro +: Lämmitysjärjestelmän menojohto, 22 Cu: 6-8kW, 28 Cu: 10-13 kW)
- 4 Lämmitysjärjestelmän paluujohdo, 22 Cu: 4-10 kW, 28 Cu: 12-16 kW
(Pro +: Lämmitysjärjestelmän paluujohdo, 22 Cu: 6-8kW, 28 Cu: 10-13 kW)
- 5 Ilmausventtiilin liitäntä, 22 Cu
- 6 Käyttövesijohto, 22 mm
- 7 Kylmävesijohto, 22 mm
- 8 Läpivienti sähkösyötölle, antureille ja tiedonsiirtokaapelille
- 9 Lämpötilan ja paineen varoventtiili (vain tietyissä malleissa)

Lämmönkeruujohdot voidaan kytkeä lämpöpumppuun oikealta tai vasemmalta sivulta.

DHP-L, DHP-L Opti, DHP-L Opti Pro/DHP-L Opti Pro +

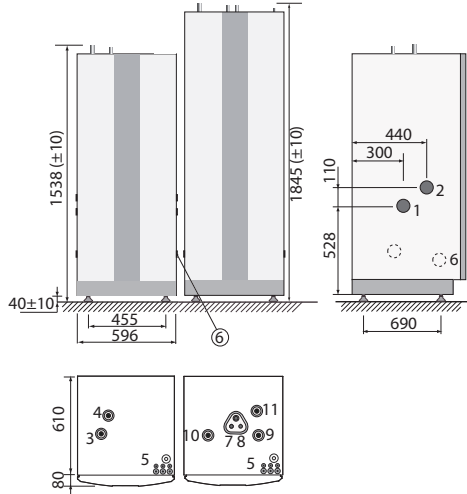


- 1 Lämmönkeruu sisään, 28 Cu
- 2 Lämmönkeruu ulos, 28 Cu
- 3 Lämmitysjärjestelmän menojohto, 22 Cu: 4-10 kW, 28 Cu: 12-16 kW
(Pro +: Lämmitysjärjestelmän menojohto, 22 Cu: 6-8kW, 28 Cu: 10-17 kW)
- 4 Lämmitysjärjestelmän paluujohto, 22 Cu: 4-10 kW, 28 Cu: 12-16 kW
(Pro +: Lämmitysjärjestelmän paluujohto, 22 Cu: 6-8kW, 28 Cu: 10-17 kW)
- 5 Läpivihti sähkönsyötölle, antureille ja tiedonsiirtokaapelille
- 6 Menojohto lämminvesivaraajalle, 22 Cu (koskee vain mallia DHP-L Opti Pro/DHP-L Opti Pro +)
- 7 Lämminvesivaraajan paluujohto, 22 (joustava letku)

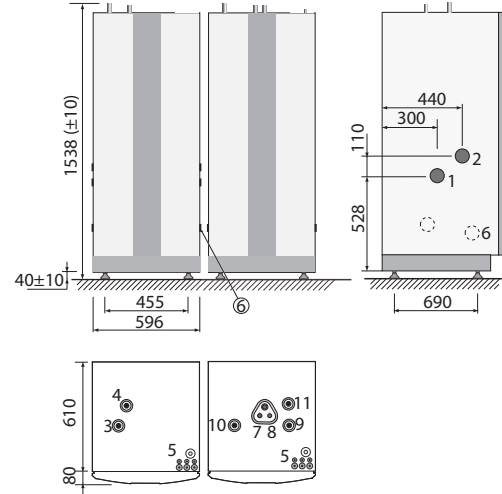
Lämmönkeruujohtot (1), (2) ja lämminvesivaraajan paluujohto (7) voidaan kytkeä lämpöpumppuun oikealta tai vasemmalta sivulta.

4.1 DWH

DHP-L ja DWH 300



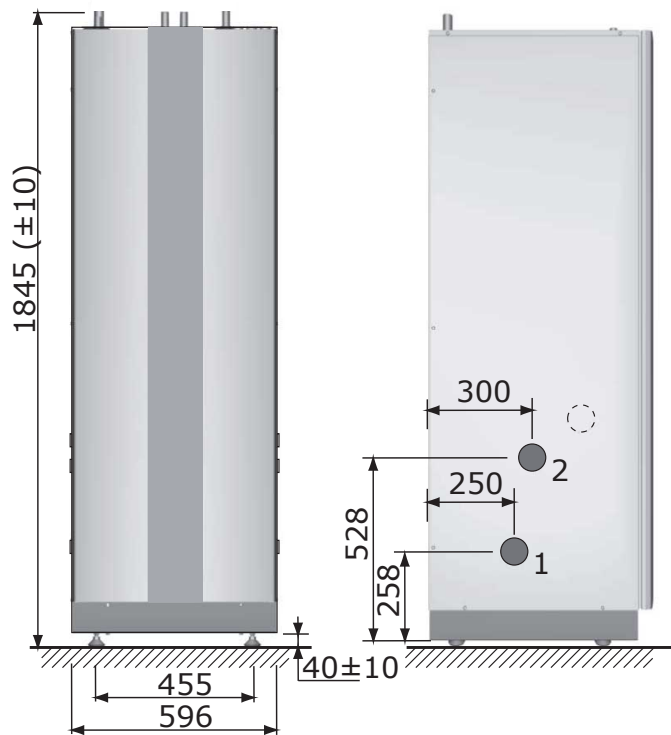
DHP-L ja DWH 200



- 1 Lämmönkeruu sisään, 28 Cu
- 2 Lämmönkeruu ulos, 28 Cu
- 3 Lämmitysjärjestelmän menojohto, 22 Cu: 4-10 kW, 28 Cu: 12-16 kW
- 4 Lämmitysjärjestelmän paluujohdo, 22 Cu: 4-10 kW, 28 Cu: 12-16 kW
- 5 Läpivienti sähkönsyötölle, antureille ja tiedonsiirtokaapelille
- 6 Paluujohdo lämminvesivaraajasta lämpöpumpulle Ø 22 mm
- 7 Käyttövesi Ø 22 mm
- 8 Kylmävesi Ø 22 mm
- 9 Menojohdo lämpöpumpusta, halkaisija 22 mm
- 10 Ilmausventtiilin liitäntä, 22 Cu
- 11 Yhdistetty lämpötila- ja painevaroventtiili

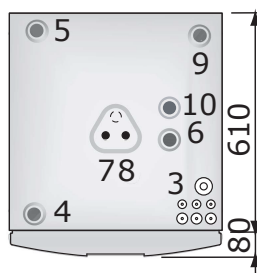
Lämmönkeruujohtot voidaan liittää lämpöpumpun oikealta tai vasemmalta sivulta.

DHP-A, DHP-A Opti

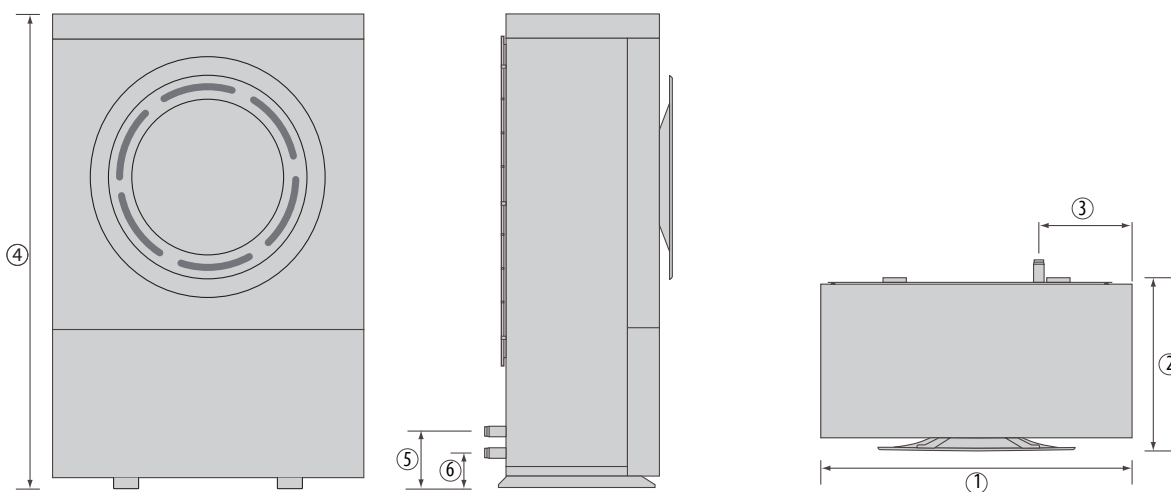


- 1 Lämmönkeruu sisään, 28 Cu
- 2 Lämmönkeruu ulos, 28 Cu
- 3 Läpivihti sähkönsyötölle, antureille ja tiedonsiirtokäpelle
- 4 Lämmitysjärjestelmän menojohto, 22 Cu: 6-10 kW, 28 Cu: 12 kW
- 5 Lämmitysjärjestelmän paluujohto, 22 Cu: 6-10 kW, 28 Cu: 12 kW
- 6 Ilmausventtiilin liitäntä, 22 Cu
- 7 Käyttövesijohto, 22 mm
- 8 Kylmävesijohto, 22 mm
- 9 Lämmönkeruupiirin paisuntaliitäntä, R25 sisäp.
- 10 Lämpötilan ja paineen varoventtiili (vain tietyissä malleissa)

Lämmönkeruujohdot voidaan kytkeä lämpöpumppuun oikealta tai vasemmalta sivulta.



Ulkoyksikkö, DHP-A Opti



Viite	Kuvaus	6-12 kW
1	Leveys	1,016 mm
2	Syvyys	564 mm
3	Etäisyys kumiletkusta ulkoyksikön sivuun	285 mm
4	Korkeus	1,477 mm
5	Korkeus menopotkeen, 28 mm Cu	155.5 mm
6	Putkien suurin ulkonema	96.5 mm

5 Putkiasennukset

Varoitus



Koska vesi on erittäin kuumaa (jopa 95 °C) DHP-H Opti Pro/DHP-H Opti Pro +- ja DHP-L Opti Pro/DHP-L Opti Pro + -malleissa, kylmävesi- ja käyttövesijohtojen väliin on asennettava sekoitusventtiili, joka varmistaa käyttöveden alhaisemman lämpötilan. Vaihtoehtoisesti käyttöveden maksimilämpötilaa on laskettava Huolto-valikossa.

Varoitus



Danfoss SP -lämpöpumpuissa (1-vaihe) on tehdasasennettu lämpötila- ja painevaroventtiili (10 bar, 90 - 95 °) Iso-Britannian vaatimusten mukaisesti. Tämä venttiili on vesisäiliössä eikä sitä saa käyttää mihinkään muuhun tarkoitukseen kuin poistoputken liittämiseen. Huomattakoon myös, että lämpöpumpuissa DHP-H Opti Pro SP ja DHP-L Opti Pro SP on ehdottomasti muutettava kuuman veden oletusasetuksen 95 °C sijaan asetus 85 °C.

Huomio



Putkiasennukset on tehtävä paikallisten määräysten mukaisesti. Lämminvesivaraaja tulee varustaa hyväksytyllä varoventtiilillä.

Huomio



Vuotojen ehkäisemiseksi varmistu siitä, että liitoksiin ei synny jännityksiä!

Huomio



On erittäin tärkeää, että lämmitysjärjestelmästä on poistettu kaikki ilma asennuksen jälkeen. Ilmausventtiilejä tulee asentaa tarvittaviin kohtiin.



Varmista, että putkiasennukset tehdään mita- ja asennuspiirustuksien mukaisesti.



Valikossa HUOLTO\LISÄLÄMPÖ\ULK .LISÄLÄMPÖ lämpöpumppu konfiguroidaan halutulle järjestelmäratkaisulle.

5.1 Varoventtiilit

Varoitus



Jos patterilämmitysjärjestelmässä on suljettu paisuntasäiliö, myös se tulee varustaa hyväksytyllä painemittarilla ja varoventtiilillä, vähintään DN 20, avautumispaine maks.1,5 bar tai maakohtaisten määräysten mukaan.

Varoitus



Kylmä- ja lämminvesijohtojen sekä varoventtiilin ylivuotoputkien tulee olla lämmön- ja korroosion kestävä materiaalia esim. kuparia. Varoventtiilin ylivuotoputkissa on oltava avoin yhteys viemärointiin ja näkyvä virtaus ympäristössä, jossa lämpötila ei laske miinuksen puolelle.

Varoitus



Paisuntasäiliön ja varoventtiilin välinen liitäntäputki on asennettava niin, että se viettää tasaisesti kohti valtukskohtaa. Niissä ei saa olla nousuja koko matkalla.

5.2 Lämmityksen ja käyttöveden kytkentä

5.2.1 Järjestelmäratkaisu 1

Kuvaus

Järjestelmäratkaisussa 1 lämpöpumppu voi tuottaa sekä lämmitysvettä että käyttövettä kompressorilla ja kiinteällä uppolämmittimellä. Lämmitys- ja käyttövettä ei voi tuottaa samanaikaisesti, sillä lämmitys-/käyttöveden vaihtoventtiili sijaitsee uppolämmittimen jälkeen.

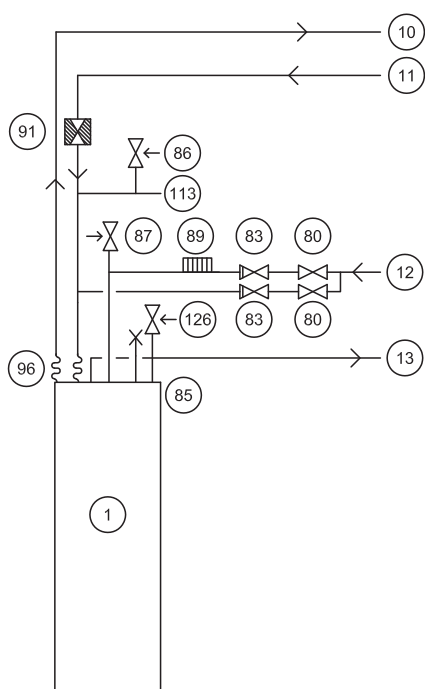
Kiinteä uppolämpitin suorittaa käyttöveden ylikuumennuksen (legionellatoiminto) niissä käyttötiloissa, joissa lisälämpö on sallittu.

Järjestelmäratkaisussa 1 valitaan tehdasasetus valikosta HUOLTO\LISÄLÄMPÖ\ULKOINEN LISÄYS:

- EXTERNAL AUX. HEATER = 0 (Off)
- VAIHTOV. K-VESI = INT

Esimerkki: Järjestelmäratkaisu 1

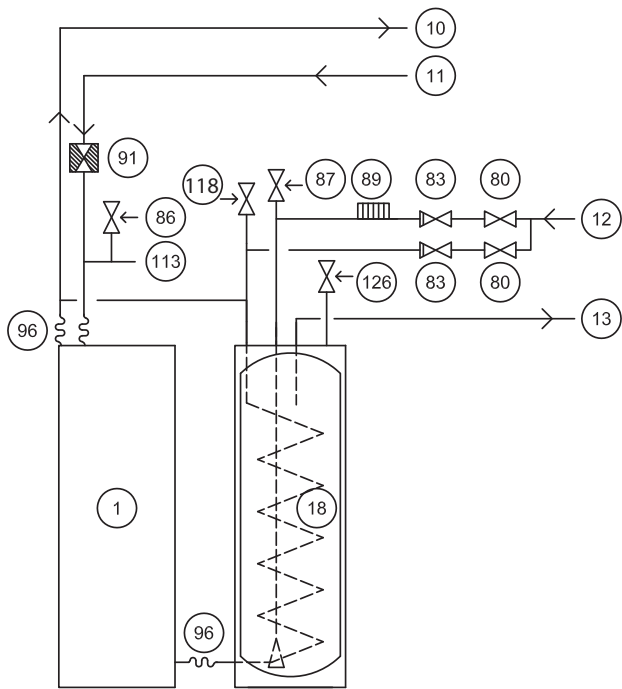
Järjestelmäratkaisu malleille DHP-H, DHP-H Opti, DHP-H Opti Pro/DHP-H Opti Pro +, DHP-C Opti, DHP-C Opti W/W, DHP-A Opti.



- | | |
|-----|--|
| 1 | Lämpöpumppu |
| 10 | Menojohto |
| 11 | Paluojahto |
| 12 | Kylmävesi |
| 13 | Käyttövesi |
| 80 | Sulkuventtiili |
| 83 | Takaiskuventtiili |
| 85 | Ilmausventtiili |
| 86 | Varoventtiili, lämmitysjärjestelmän paisuntasäiliö |
| 87 | Varoventtiili kylmävesi 9 bar |
| 89 | Alipaineventtiili |
| 91 | Roskasihti sulkuventtiilillä |
| 96 | Joustava letku |
| 113 | Paisuntasäiliö, lämmitysjärjestelmä |
| 126 | Lämpötilan ja paineen varoventtiili (vain tietyissä malleissa) |

Esimerkki järjestelmäratkaisu 1

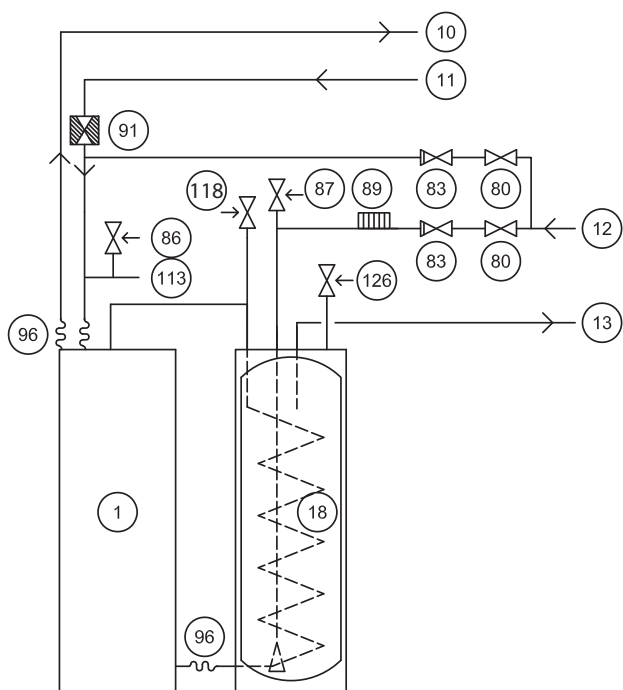
Järjestelmäratkaisu malleille DHP-L, DHP-L Opti.



- | | |
|-----|--|
| 1 | Lämpöpumppu |
| 10 | Menojohto |
| 11 | Paluujohto |
| 12 | Kylmävesi |
| 13 | Käyttövesi |
| 18 | Käyttövesisäiliö |
| 80 | Sulkuventtiili |
| 83 | Takaiskuventtiili |
| 86 | Varoventtiili, lämmitysjärjestelmän paisuntasäiliö |
| 87 | Varoventtiili kylmävesi 9 bar |
| 89 | Alipaineventtiili |
| 91 | Roskasihti sulkuventtiilillä |
| 96 | Joustava letku |
| 113 | Paisuntasäiliö, lämmitysjärjestelmä |
| 118 | Varoventtiili 2,5 bar |
| 126 | Lämpötilan ja paineen varoventtiili (vain tietyissä malleissa) |

Esimerkki: Järjestelmäratkaisu 1

Järjestelmäratkaisu mallille DHP-L Opti Pro/DHP-L Opti Pro +.



- | | |
|-----|--|
| 1 | Lämpöpumppu |
| 10 | Menojohto |
| 11 | Paluujohto |
| 12 | Kylmävesi |
| 13 | Käyttövesi |
| 18 | Käyttövesisäiliö |
| 80 | Sulkuventtiili |
| 83 | Takaiskuventtiili |
| 86 | Varoventtiili, lämmitysjärjestelmän paisuntasäiliö |
| 87 | Varoventtiili kylmävesi 9 bar |
| 89 | Alipaineventtiili |
| 91 | Roskasihti sulkuventtiilillä |
| 96 | Joustava letku |
| 113 | Paisuntasäiliö, lämmitysjärjestelmä |
| 118 | Varoventtiili 2,5 bar |
| 126 | Lämpötilan ja paineen varoventtiili (vain tietyissä malleissa) |

5.2.2 Järjestelmäratkaisu 2

Kuvaus

Järjestelmäratkaisussa 2 lämpöpumppu voi tuottaa lämmitys- ja käyttövettä ja ulkoinen lisälämpö (öljykattila, sähkökattila, kaukolämpö tai vastaava) tukee lämmitysveden tuotantoa, mutta ei käyttöveden tuotantoa. Lämmityksen ja käyttöveden vaihtventtiili on ennen ulkoista lisälämpöä, mikä mahdollistaa samanaikaisen lämmitys- ja käyttöveden tuotannon.

Kiinteää uppolämmitintä voidaan käyttää lämmitys- ja käyttövesituotantoon sekä bakteerineestoon. Integraaleilla A2 ja A3 valitaan, käynnistykö ulkoinen lisälämpö ennen kiinteää uppolämmitintä vai sen jälkeen.

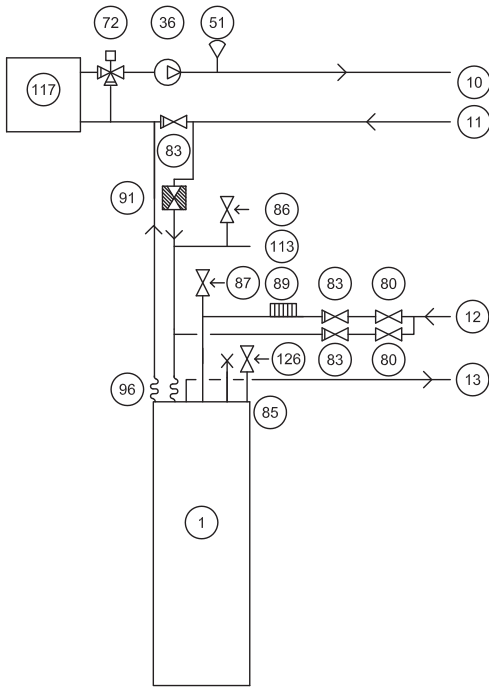
Lämpöpumpun ohjausyksikkö ohjaa myös lisälämpöshunttia, joka on sijoitettu ulkoisen lisälämmönlähteen jälkeen.

Järjestelmäratkaisu 2, valitse valikosta HUOLTO\ LISÄLÄMPÖ\ULKAINEN LISÄYS:

- ULK.LISÄLÄMPÖ = PÄÄLLÄ
- VAIHTOV. K-VESI = INT

Esimerkki: Järjestelmäratkaisu 2

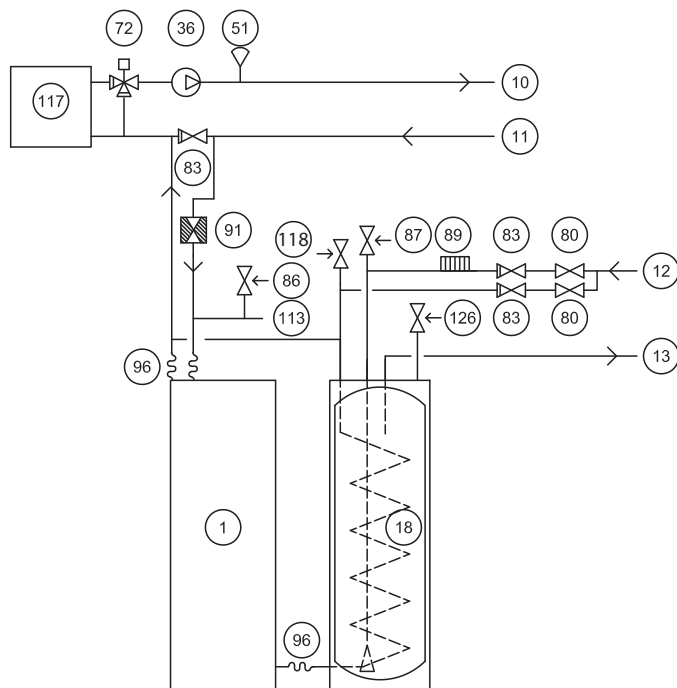
Järjestelmäratkaisu malleille DHP-H, DHP-H Opti, DHP-H Opti Pro/DHP-H Opti Pro +, DHP-C Opti, DHP-C Opti W/W, DHP-A Opti.



- | | |
|-----|--|
| 1 | Lämpöpumppu |
| 10 | Menojohto |
| 11 | Paluujohto |
| 12 | Kylmävesi |
| 13 | Käyttövesi |
| 36 | Kiertovesipumppu |
| 51 | Menolämpötilan anturi, siirretty lämpöpumpusta |
| 72 | Shunttiventtiili |
| 80 | Sulkuventtiili |
| 83 | Takaiskuventtiili |
| 85 | Ilmausventtiili |
| 86 | Varoventtiili, lämmitysjärjestelmän paisuntasäiliö |
| 87 | Varoventtiili kylmävesi 9 bar |
| 89 | Alipaineventtiili |
| 91 | Roskasihti sulkuventtiilillä |
| 96 | Joustava letku |
| 113 | Paisuntasäiliö, lämmitysjärjestelmä |
| 117 | Ulkoinen lisälämpö |
| 126 | Lämpötilan ja paineen varoventtiili (vain tietyissä malleissa) |

Esimerkki järjestelmäratkaisu 2

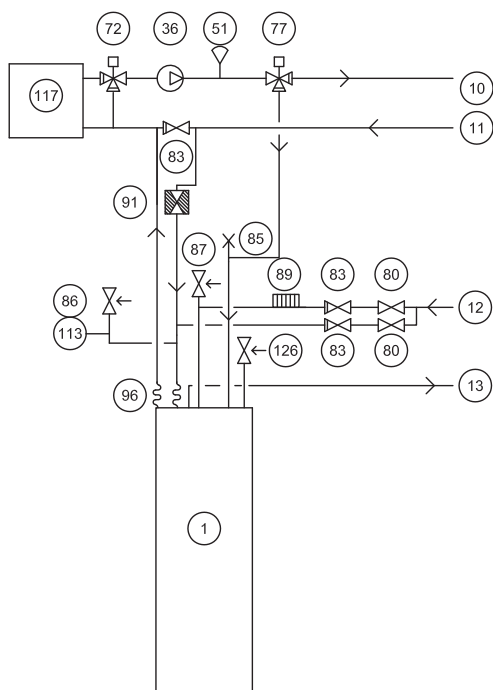
Järjestelmäratkaisu malleille DHP-L, DHP-L Opti.



- 1 Lämpöpumppu
- 10 Menojohto
- 11 Paluujohto
- 12 Kylmävesi
- 13 Käyttövesi
- 18 Käyttövesisäiliö
- 36 Kiertovesipumppu
- 51 Menolämpötilan anturi, siirretty lämpöpumpusta
- 72 Shunttiventtiili
- 80 Sulkuventtiili
- 83 Takaiskuventtiili
- 86 Varoventtiili, lämmitysjärjestelmän paisuntasäiliö
- 87 Varoventtiili kylmävesi 9 bar
- 89 Alipaineventtiili
- 91 Roskasihti sulkuventtiilillä
- 96 Joustava letku
- 113 Paisuntasäiliö, lämmitysjärjestelmä
- 117 Ulkoinen lisälämpö
- 118 Varoventtiili 2,5 bar
- 126 Lämpötilan ja paineen varoventtiili (vain tietyissä malleissa)

Esimerkki: Järjestelmäratkaisu 3

Järjestelmäratkaisu malleille DHP-H, DHP-H Opti, DHP-C Opti, DHP-C Opti W/W, DHP-A Opti.



- | | |
|-----|--|
| 1 | Lämpöpumppu |
| 10 | Menojohto |
| 11 | Paluojahto |
| 12 | Kylmävesi |
| 13 | Käyttövesi |
| 36 | Kiertovesipumppu |
| 51 | Menolämpötilan anturi, siirretty lämpöpumpusta |
| 72 | Shunttiventtiili |
| 77 | Vaihtotenttiili |
| 80 | Sulkuventtiili |
| 83 | Takaiskuventtiili |
| 85 | Ilmausventtiili |
| 86 | Varoventtiili, lämmitysjärjestelmän paisuntasäiliö |
| 87 | Varoventtiili kylmävesi 9 bar |
| 89 | Alipaineventtiili |
| 91 | Roskasihti sulkuventtiilillä |
| 96 | Joustava letku |
| 113 | Paisuntasäiliö, lämmitysjärjestelmä |
| 117 | Ulkoinen lisälämpö |
| 126 | Lämpötilan ja paineen varoventtiili (vain tietyissä malleissa) |

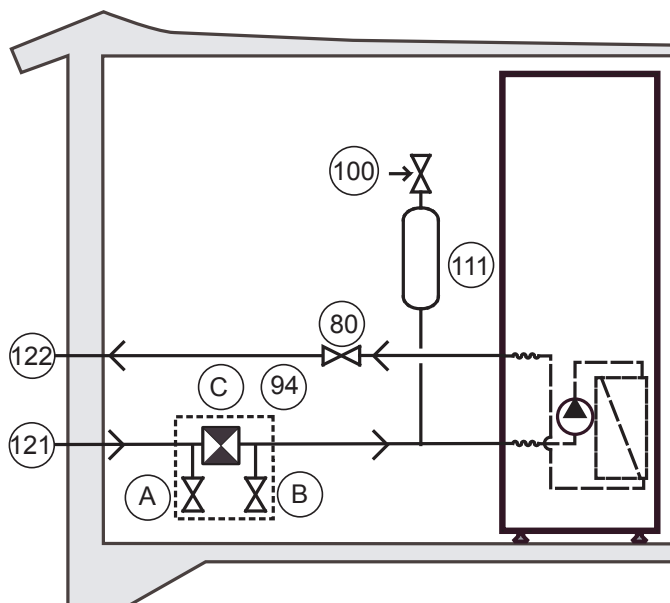
5.3.1 Lämmönkeruupiirin liittäminen

Huomio



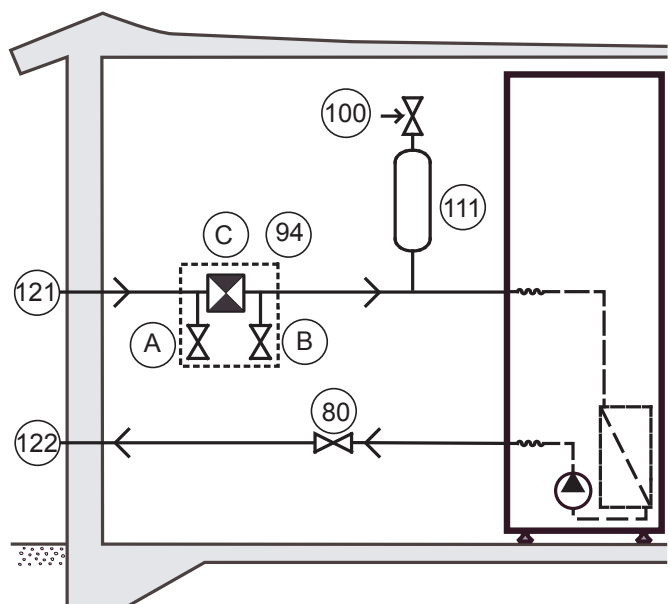
Malleissa DHP-H, DHP-L ja DHP-C lämmönkeruupiirin paine on max. 1,5 baaria ja mallissa DHP-A Opti max. 0,8 baaria.

Lämmönkeruupiirin liittäminen malleissa DHP-H, DHP-L ja DHP-C Opti



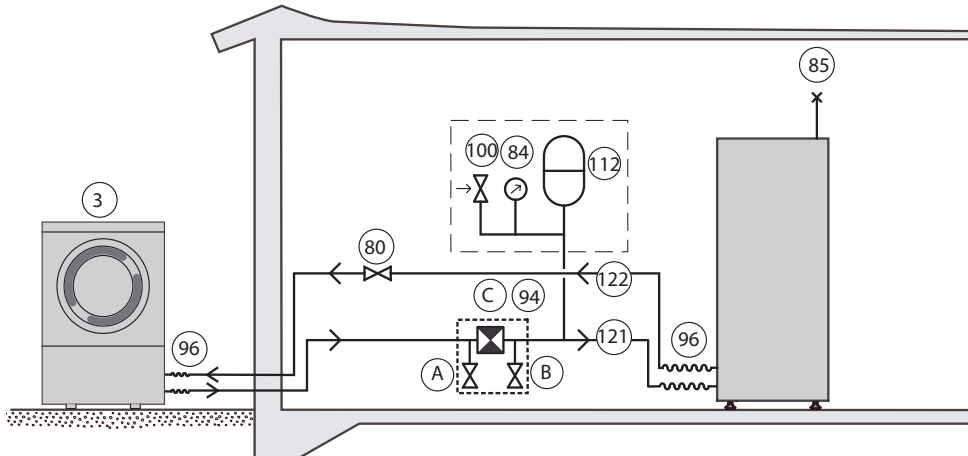
- 80 Sulkuventtiili
- 94 Täyttölaite
- 100 Varoventtiili
- 111 Ilmaus- ja paisuntasäiliö
- 121 Lämmönkeruuliuos, paluu
- 122 Lämmönkeruuliuos, meno
- A Sulkuventtiili (sisältyy osaan 94)
- B Sulkuventtiili (sisältyy osaan 94)
- C Roskasihti sulkuventtiilillä (sisältyy osaan 94)

Lämmönkeruupiirin liittäminen mallissa DHP-C



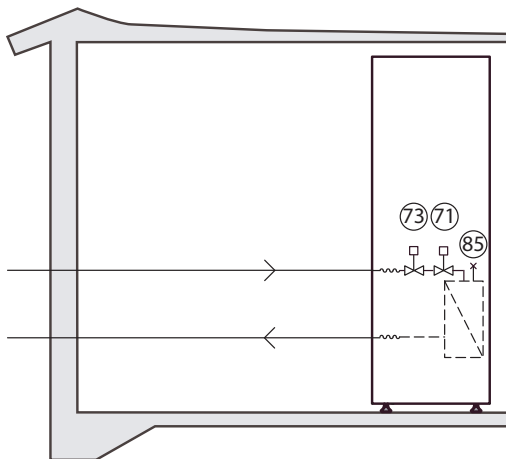
- 80 Sulkuventtiili
- 94 Täyttölaite
- 100 Varoventtiili
- 111 Ilmaus- ja paisuntasäiliö
- 121 Lämmönkeruuliuos, paluu
- 122 Lämmönkeruuliuos, meno
- A Sulkuventtiili (sisältyy osaan 94)
- B Sulkuventtiili (sisältyy osaan 94)
- C Roskasihti sulkuventtiilillä (sisältyy osaan 94)

Ulkoyksikön liittäminen mallissa DHP-A Opti



3	Ulkoyksikkö	112	Paisuntasäiliö
80	Sulkuventtiili	121	Lämmönkeruuliuos, paluu
84	Painemittari	122	Lämmönkeruuliuos, meno
85	Ilmausventtiili	A	Sulkuventtiili (sisältyy osaan 94)
94	Täyttölaite	B	Sulkuventtiili (sisältyy osaan 94)
96	Joustavat letkut	C	Roskasihti sulkuventtiilillä (sisältyy osaan 94)
100	Varoventtiili		

Lämmönkeruupiirin liittäminen, DHP-C Opti W/W



71	Virtausvahti
73	2-tieventtiili
85	Ilmausventtiili

5.3.2 Aukot lämmönkeruuputkille

Huomio



Sijoita asennusputkien reiät niin, että muille asennuksille jää tilaa.

Huomio

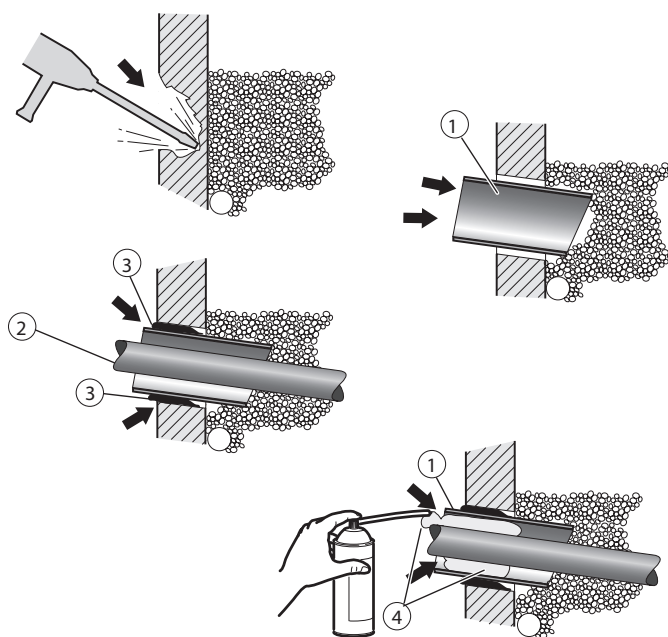


Lämmönkeruuputkilla pitää olla erilliset seinäläpiviennit. Jos seinäläpiviennit ovat ylimmän pohjavesitason alapuolella, läpiviennit pitää olla vesitiiviitä.

Lämmönkeruuputket pitää eristää koko matkalta lämpöpumpusta seinien läpi ja talon ulkopuolella kollektoriin saakka, jotta vältetään kondensoituminen ja estetään lämpöhäviöt.

Jos lämmönkeruuputket asennetaan maan pinnalle, tee reiät seiniin lämmönkeruuputkille.

Jos lämmönkeruuputket asennetaan maan alle, katso ohjeet alta.



- 1 Asennusputki
- 2 Lämmönkeruunesteputki
- 3 Muurauslaasti
- 4 Tiivistysmassa

1. Tee reiät seiniin lämmönkeruuputkien asennusputkille (1). Noudata mitta- ja asennuspiirustuksia. Jos on olemassa vaara pohjaveden tunkeutumisesta taloon, pitää käyttää erityisiä vesitiiviitä läpivientejä.
2. Työnnä asennusputket (1) reikiin ja säädä ne kallistumaan alaspäin. Kallistuksen pitää olla vähintään 1:30. Katkaise ne viistosti (kuvan mukaisesti), jotta sadevesi ei pääse putkiin.
3. Vedä lämmönkeruuputket (2) asennusputken läpi asennustilaan.
4. Korjaa seinä putkien ympärillä laastilla (3).
5. Varmista, että lämmönkeruuputket (2) ovat asennusputken (1) keskellä, niin että lämmöneristys on tasaisesti joka puolelle.
6. Tiivistä asennusputki (1) sopivalla tiivistysmassalla (vaahtomuovi)(4).

5.3.3 Lämmönkeruuputkien liittäminen

Huomio



Kun lämmönkeruupiiri liitetään mallin DHP-A Opti oikealle puolelle, lämmönkeruuliuoksen menojohdo pitää vetää lämmönkeruupumpun yli, kompressorin imujohdon ali ja lauhtuttimen joustoletkun ali, katso kuva alla.

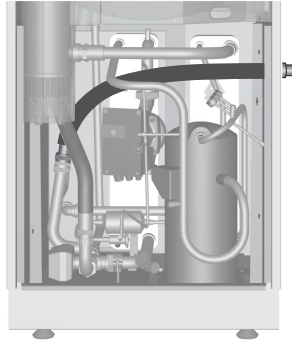
Huomio



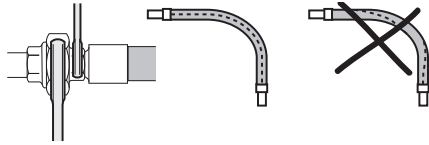
DHP-A Opti -pumput:
Huomaa, että ulkoyksikkö saattaa liikkua maan routieessa. Käytä siksi kumiletkuja lämpöpumpulta tulevien putkien ja ulkoyksikön putkien välillä.



Kumiletkut on sijoitettu ulkoyksikön sisään (pohjaosaan).



Käytä joustavien letkujen liittämässä tukiholkkeja.



1. Päätä, mille puolelle lämmönkeruuputket liitetään.
2. Vedä lämmönkeruun tuloputki lämpöpumpun sivulla olevan kumikauluksen läpi.
3. Asenna kaikki tarvittavat komponentit putkeen. Muista asentaa täyttöliitäntä roskasiivilän kansi ylöspäin.
4. Vedä lämmönkeruun menoputki lämpöpumpun sivulla olevan kumikauluksen läpi.
5. Asenna menojohdo tarvittavine komponentteineen.
6. Asenna paisuntasäiliö varoventtiileineen.
7. Eristä molemmat lämmönkeruujohdot lämpöpumpun ja seinäläpiviennin välillä diffuusiotiivillä lämmöneristeellä. Talon ulkopuolella kollektoriin menevät lämmönkeruujohdot voidaan upottaa maahan, mutta ne pitää eristää hyvin.

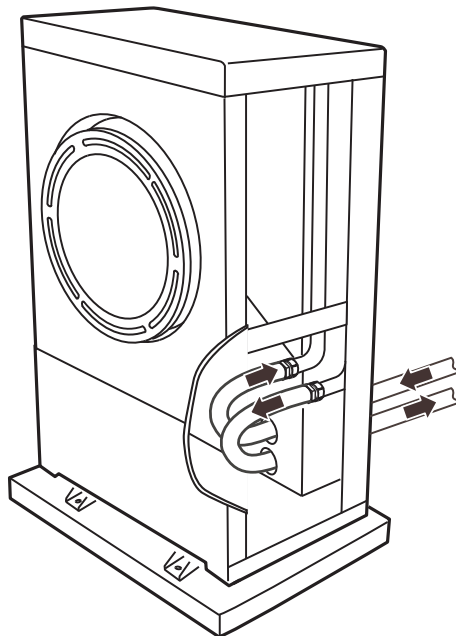
5.3.4 Liittäminen ulkoyksikköön

Lämpöpumpusta tuleva lämmönkeruuputkisto liitetään ulkoyksikköön putkella tai letkulla. Yhteysputkien maksimipituus riippuu valitusta liitäntätyyppistä ja liitännän koosta. Alla olevien taulukoiden maksimipituudet perustuvat **etyleeniglykoliin (seoksena, jonka pakka-**
senkestävyys on -32 ±1 °C).

DHP-A Opti	Ext. avail. press.	Laskettu lämpöpumpun ja ulkoyksikön välisen silmukan maksimipituus metreinä			
		Cu22Øi = 20,0	Cu28Øi = 25,6	PEM DN 25Øi = 21,0	PEM DN 32Øi = 28,0
Koko	kPa				
6	30	34(2 x 17)	60(2 x 30)	48(2 x 24)	60(2 x 30)
8	63	21(2 x 10,5)	60(2 x 30)	30(2 x 15)	60(2 x 30)
10	50	11 *(2 x 5,5)	47(2 x 23,5)	13 *(2 x 6,5)	60(2 x 30)
12	43	5 *(2 x 2,5)	26(2 x 13)	8 *(2 x 4)	44(2 x 22)

*) Ei suositella korkean nestepitoisuuden aiheuttamien korroosio- ja meluongelmien vuoksi.

Toimitus sisältää kaksi kumiletkua ja putken eristyksen, jotka on sijoitettu ulkoyksikön sisään. Letkut on liitettävä toisesta päästään ulkoyksikköön ja toisesta lämmönkeruupiiriin, ks. kuva alla. Jotta lämmönkeruuputkiin päästään käsiksi, sivupaneeli on irrotettava.



5.4 Keruuputkien maksimipituus

Tuotetieto

Alla olevissa taulukoissa annettu keruuputkien pituussuositus voitaisiin ylittää riippumatta siitä, mitä lämmönlähdettä lämpöpumppu käyttää.

Jos suositellut pituudet ylitetään, ΔT voi nousta ja suorituskerroin (COP) näin ollen laskea. COP laskee muutamalla prosentilla, vaikka ΔT nousee enintään 6 °C.

Keruuputkien pituudet perustuvat 30-prosenttiseen etanoliliuokseen 0 °C lämpötilassa.

Keruuputkityyppi PEM DN 32, Øi=28

DHP-H, DHP-C, DHP-L	Laskettu keruuputkien maksimipituus (m)			
Koko (kW)	1 keruuputki	2 keruuputkea	3 keruuputkea	4 keruuputkea
6	<390	<2 x 425	-	-
8	<300	<2 x 325	-	-
10	<270	<2 x 395	-	-
12	<190	<2 x 350	-	-
16	<70	<2 x 175	<3 x 183	4 x 197

DHP-H Opti, DHP-L Opti	Laskettu keruuputkien maksimipituus (m)			
Koko (kW)	1 keruuputki	2 keruuputkea	3 keruuputkea	4 keruuputkea
6	<390	<2 x 425	-	-
8	<320	<2 x 345	-	-

DHP-H Opti, DHP-L Opti	Laskettu keruuputkien maksimipituus (m)			
Koko (kW)	1 keruuputki	2 keruuputkea	3 keruuputkea	4 keruuputkea
10	<250	<2 x 365	-	-
12	<170	<2 x 315	-	-
16	<80	<2 x 200	<3 x 207	4 x 225

DHP-H Opti Pro/DHP-H Opti Pro +, DHP-L Opti Pro/DHP-L Opti Pro +	Laskettu keruuputkien maksimipituus (m)			
Koko (kW)	1 keruuputki	2 keruuputkea	3 keruuputkea	4 keruuputkea
6	575	>2 x 500	-	-
8	215	<2 x 370	-	-
10	160	<2 x 355	-	-
13	100	<2 x 255	<3 x 255	-
17	65	<2 x 105	<3 x 210	4 x 210

Keruuputkityyppi PEM DN 40, Øi=35,2

DHP-H, DHP-C, DHP-L	Laskettu keruuputkien maksimipituus (m)			
Koko (kW)	1 keruuputki	2 keruuputkea	3 keruuputkea	4 keruuputkea
6	<1000	-	-	-
8	<750	-	-	-
10	<1000	-	-	-
12	<700	<2 x 1000	-	-
16	<220*	<2 x 444	-	-

DHP-H Opti, DHP-L Opti	Laskettu keruuputkien maksimipituus (m)			
Koko (kW)	1 keruuputki	2 keruuputkea	3 keruuputkea	4 keruuputkea
6	<1000	-	-	-
8	<780	-	-	-
10	<980	-	-	-
12	<630	<2 x 1000	-	-
16	<250*	<2 x 1000	-	-

DHP-H Opti Pro/DHP-H Opti Pro +, DHP-L Opti Pro/DHP-L Opti Pro +	Laskettu keruuputkien maksimipituus (m)			
Koko (kW)	1 keruuputki	2 keruuputkea	3 keruuputkea	4 keruuputkea
6	>1000	-	-	-
8	955	-	-	-
10	475	<2 x 500	-	-
13	295**	<2 x 500	<3 x 500	-
17	195**	<2 x 470	<3 x 500	<4 x 475

*) Koon 16 kW mitoituksen yhteydessä vaaditaan usein keruuputki, joka ylittää tämän suosituksen. Käytä näissä tapauksissa kahta rinnakkaista keruuputkea.

*) Kokojen 13 kW ja 17 kW mitoituksen yhteydessä vaaditaan usein keruuputki, joka ylittää tämän suosituksen. Käytä näissä tapauksissa kahta tai kolmea rinnakkaista keruuputkea.

5.5 Melutiedot

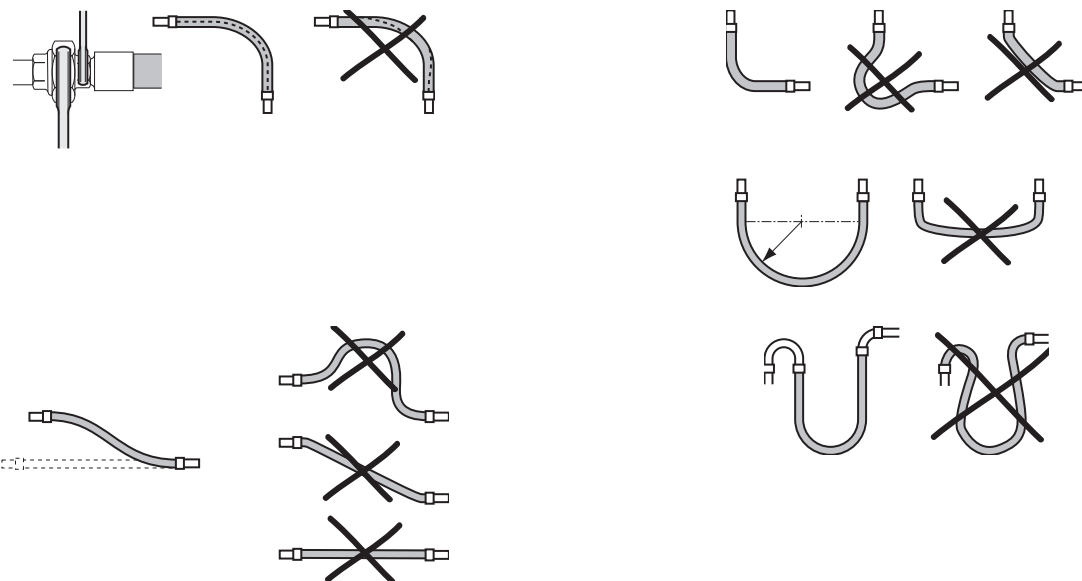
5.5.1 Lämpöpumpun asennus

Häiritsevän melun välttämiseksi lämpöpumpun asennuksessa tulee noudattaa seuraavia suosituksia:

- Jos lämpöpumppu asennetaan melulle aralle alustalle, se tulee asentaa värinänvaimentimille. Värinänvaimentimien täytyy olla oikein mitoitettuja lämpöpumpun painon suhteen niin, että staattinen jousto on vähintään 2 mm kaikissa asennuspisteissä.
- Lämpöpumpun liitäntä täytyy tehdä joustoletkuilla, jotta värähtelyt eivät voi siirtyä rakennuksen runkoon ja lämmitysjärjestelmään, lue kohta Joustavat letkut.
- Varmista, että putket eivät kosketa seiniin läpivienneissä.
- Varmista, että syöttökaapeli ei ole liian tiukalla, jotta se ei muodosta värinäsiltaa.

5.5.2 Joustavat letkut

Kaikki putket pitää asentaa niin, että värinät eivät voi siirtyä lämpöpumpusta putkistoon ja edelleen rakenteisiin. Tämä koskee myös laajentumisputkea. Värinöiden siirtymisen estämiseksi suosittelemme, että kaikissa putkiliitännöissä käytetään joustoletkuja. Joustoletkuja on saatavana lisävarusteena. Kuvissa näkyy, miltä oikea ja virheellinen asennus näillä letkuilla voi näyttää.



6 Sähköasennus

Vaara



Sähkövirta! Liitinrimoissa on virta ja ne voivat olla hyvin vaarallisia sähköiskuvaaran vuoksi. Kaikki virransyötöt pitää katkaista ennen sähköasennuksen aloittamista. Lämpöpumpun sisäiset kytkennät on tehty jo tehtaalla, joten sähköasennus koostuu siten pääasiassa jännitesyötön kytkemisestä.

Huomio



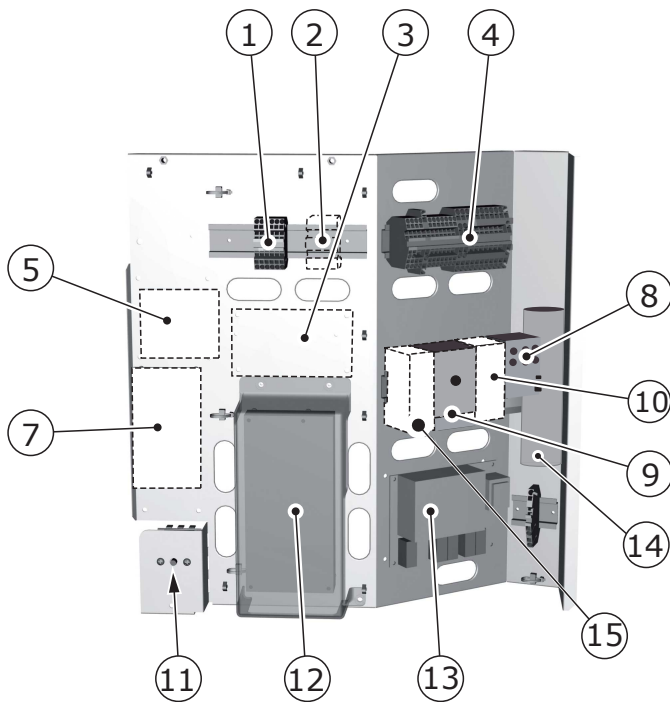
Sähköasennus on annettava valtuutetun sähköasentajan tehtäväksi. Asennuksessa on noudatettava paikallisia ja kansallisia määräyksiä.

Huomio



Sähköasennus tulee tehdä kiinteästi asennetuilla kaapeleilla. Sähkönsyöttö tulee voida katkaista kaikinapaisella katkaisimella (turvakytkin), jossa on vähintään 3 mm kosketinväli. (Ulkoisesti liitettyjen yksiköiden suurin kuormitus on 2 A.)

6.1 Sähkökomponentit



- 1 Liitinrima (koskee laajennuskorttia)
- 2 Liitinrima (DHP-A Opti)
- 3 Sulatuskortti (DHP-A Opti)
- 4 Liitinrima
- 5 Paikka Danfoss Online -lisälaitteelle
- 7 Laajennuskorttipaikka
- 8 Kompressorin moottorisuoja
- 9 230V/24V suojamuuntaja (tietyt mallit)
- 10 Automaattivarokkeet
- 11 Ylikuumenemissuojan palautus
- 12 Ohjausyksikkö
- 13 Pehmökäynnistyskortti
- 14 Kondensaattori (vain mallit, joissa on 230 V:n kompressori)
- 15 Paikka liitinrimalle (vain tietyt mallit)

6.2 Varokekoko

DHP-H, DHP-H Opti, DHP-L, DHP-L Opti, DHP-H Opti Pro, DHP-L Opti Pro

		4 kW	6 kW	8 kW	10 kW	12 kW	16 kW
400 V, 3-N	A	16 ^{1,8} /20 ^{2,8} /25 ^{3,8}	10 ¹ /16 ² /20 ³	10 ¹ /16 ² /20 ³	16 ¹ /16 ² /20 ³	16 ¹ /20 ² /25 ³	20 ¹ /25 ² /25 ³
230 V, 1-N	A	16 ⁹ +10 ¹ /16 ² /25 ³	16 ⁹ +10 ¹ /16 ² /25 ³	20 ⁹ +10 ¹ /16 ² /25 ³	25 ⁹ +10 ¹ /16 ² /25 ³	32 ⁹ +10 ¹ /16 ² /25 ³	-

DHP-H Opti Pro +, DHP-L Opti Pro +

		6 kW	8 kW	10 kW	13 kW	17 kW
400 V, 3-N	A	10 ¹ /16 ² /20 ³	16 ¹ /16 ² /20 ³	16 ¹ /20 ² /25 ³	16 ¹ /20 ² /25 ³	20 ¹ /25 ² /32 ³

DHP-C Opti DHP-C Opti W/W

		4 kW	6 kW	8 kW	10 kW
400 V, 3-N	A	16 ^{1,8} /20 ^{2,8} /25 ^{3,8}	10 ¹ /16 ² /20 ³	10 ¹ /16 ² /20 ³	16 ¹ /16 ² /20 ³

DHP-A Opti

		6 kW	8 kW	10 kW	12 kW
400 V, 3-N	A	10 ¹ /16 ² /20 ³ /20 ⁴ /25 ⁵ /25 ⁶ /30 ⁷	10 ¹ /16 ² /20 ³ /20 ⁴ /25 ⁵ /25 ⁶ /30 ⁷	16 ¹ /16 ² /20 ³ /20 ⁴ /25 ⁵ /25 ⁶ /30 ⁷	16 ¹ /20 ² /25 ³ /20 ⁴ /25 ⁵ /30 ⁶ /35 ⁷
230 V, 1-N	A	16 ⁹ +10 ¹ /16 ² /25 ³	20 ⁹ +10 ¹ /16 ² /25 ³	25 ⁹ +10 ¹ /16 ² /25 ³	32 ⁹ +10 ¹ /16 ² /25 ³

1. Lämpöpumppu ja 3 kW sähkövastus (1-N 1,5 kW).
2. Lämpöpumppu ja 6 kW sähkövastus (1-N 3 kW).
3. Lämpöpumppu ja 9 kW sähkövastus (1-N 4,5 kW).
4. Lämpöpumppu, 12 kW sähkövastus, kompressori pysäytettynä
5. Lämpöpumppu, 15 kW sähkövastus, kompressori pysäytettynä
6. Lämpöpumppu ja 12 kW sähkövastus
7. Lämpöpumppu ja 15 kW sähkövastus
8. Varoke vaihe L1 (koossa 4 on 1-vaihekompressori)
9. Lämpöpumppu

6.3 Kytke jännitteensyöttö

6.3.1 Jännitteensyötön kytkentä

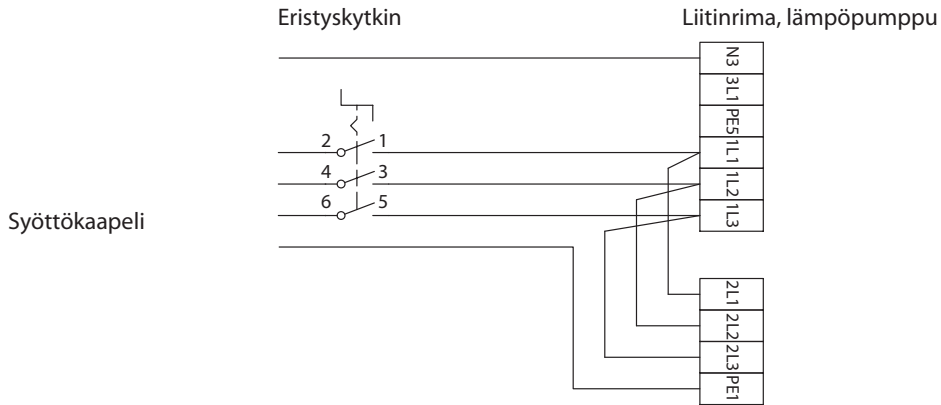
Vaara



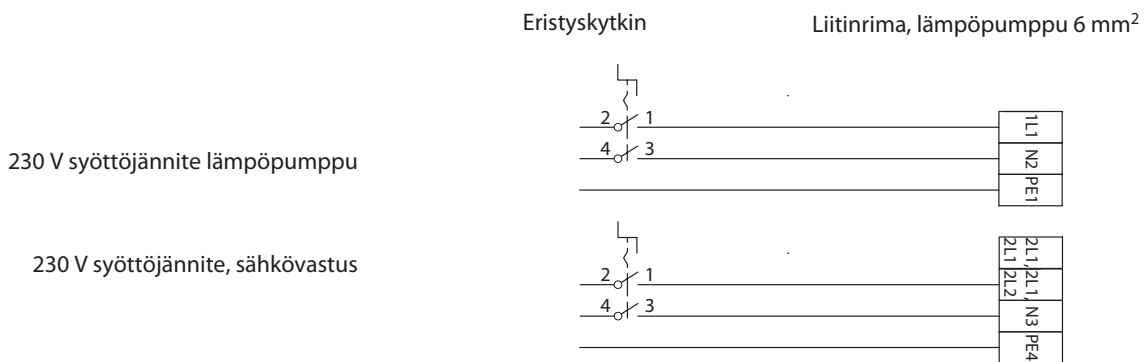
Sähkövirta! Syöttökaapelin saa kytkeä vain sitä varten varattuun liitinrimaan. Muita liitinrimoja ei saa käyttää!

1. Vedä syöttökaapeli lämpöpumpun yläpellin aukon kautta liitinriman luo.
2. Kytke syöttökaapelit alla olevan mukaan.

6.3.2 Kytkeä 400 V, 3-N



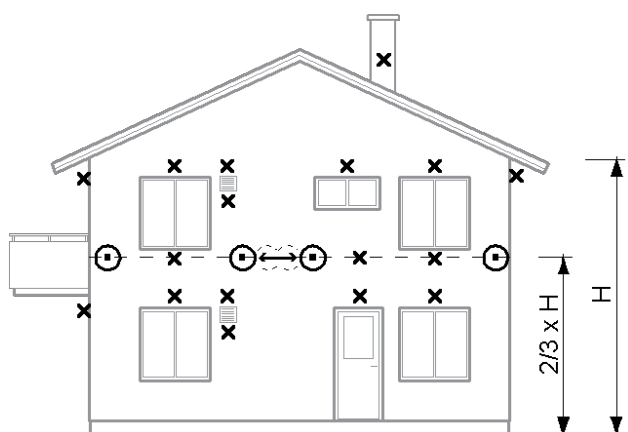
6.3.3 Liitäntä 230 V, 1 vaihe, kaksi menojohtoa



6.3.4 Kytkeä 230 V, muut vaihtoehdot

Katso maakohtaiset sähköohjeet.

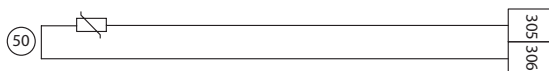
6.4 Ulkolämpötila-anturin asennus ja kytkeminen



Suosittelut sijainti --> ◻

Epäsopiva sijainti --> ⊗

Ulkolämpötilan anturi kytketään kaksijohtimisella kaapelilla. Kaapelin maksimipituus 50 m koskee poikkipinta-alaa 0,75 mm². Pidemmällä kaapeleilla on käytettävä poikkipinta-alaa 1,5 mm², maksimipituus 120 m.



Korkeissa rakennuksissa anturi tulee asentaa toisen ja kolmannen kerroksen välille. Asennuspaikka ei saa olla tuulelta suojattu, mutta ei myöskään alttiina suoralle vedolle. Ulkolämpötilan anturia ei saa asentaa heijastavalla levyllä päällystetylle seinälle.



Anturi tulee asentaa vähintään 1 m etäisyydelle sellaisista talon seinässä olevista aukoista, joista voi virrata ulos lämmintä ilmaa.



Jos anturikaapeli asennetaan putkeen, putki pitää tiivistää niin, että siitä mahdollisesti tuleva ilmavirta ei vaikuta anturiin.

1. Ulkolämpötilan anturi sijoitetaan talon pohjois- tai luoteissivulle.
2. Kytke anturi lämpöpumpun ohjausyksikköön.

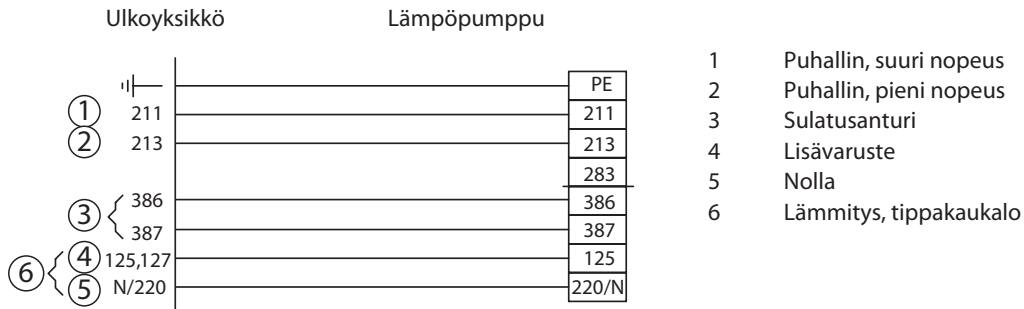
6.5 Ulkoyksikön liittäminen

Liitä DHP-A Opti -pumpun ulkoyksikkö.

Huomio



Syöttökaapelin saa kytkeä vain sitä varten varattuun liitinrimaan. Muita liitinrimoja ei saa käyttää!



- 1 Puhallin, suuri nopeus
- 2 Puhallin, pieni nopeus
- 3 Sulatusanturi
- 4 Lisävaruste
- 5 Nolla
- 6 Lämmitys, tippakaukalo

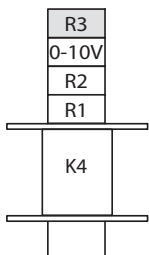
1. Vedä syöttökaapeli lämpöpumpun alemman takapaneelin aukon kautta liitinriman luo.
2. Kytke syöttökaapeli liitinrimaan.

Komponenttitulpan liittäminen

Toimitus sisältää kolme komponenttitulppaa ulkoyksikköön. Tulpat on laitettu muovipussiin, joka on kiinnitetty sähkökaappiin ulkoyksikön sisään.

1. Valitse jokin seuraavista komponenttitulpista lämpöpumpun koon mukaan:

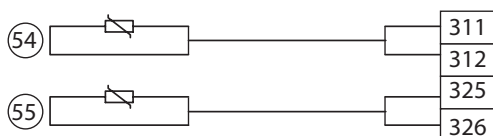
Komponenttitulppa	Lämpöpumpun koko
710	6 kW tai 8 kW
560	10 kW
390	12 kW



2. Kiinnitä sopiva komponenttitulppa liitinriman paikkaan R3.

6.6 Kytke käyttöveden lämpötila-anturi

Käyttövesianturi ja yläosan käyttövesianturi ulkoisesta lämminvesivaraajasta kytketään malliin DHP-L seuraavasti.



- 54 Käyttövesianturi
- 55 Yläosan käyttövesianturi

6.7 Järjestelmäratkaisun valitseminen ja ulkoisen lisälämmönlähteen liittäminen

6.7.1 Johdanto



Valikossa HUOLTO\LISÄLÄMPÖ\ULK .LISÄLÄMPÖ lämpöpumppu konfiguroidaan halutulle järjestelmäratkaisulle.

Lue myös kappale Putkiasennus.

6.7.2 Järjestelmäratkaisu 1

Lämpöpumppu on toimitettaessa konfiguroitu järjestelmäratkaisulle 1.

6.7.3 Järjestelmäratkaisu 2



Ulkoiset komponentit pitää tarvittaessa suojata lisävarusteella 086U9685 VAROKE ULKOISILLE KOMPONENTEILLE lisävarusteen asennusohjeen mukaan. Alla olevista taulukoista ilmenee, mitä komponentteja tämä koskee.

Järjestelmäratkaisu 2, valitse valikosta HUOLTO\LISÄLÄMPÖ\ULK. LISÄLÄMPÖ:

- ULK.LISÄLÄMPÖ = PÄÄLLÄ
- VAIHTOV. K-VESI = INT

Malleissa DHP-H, DHP-H Opti, DHP-H Opti Pro/DHP-H Opti Pro + ja DHP-C Opti sähkökytkentä järjestelmäratkaisussa 2 on tehtävä seuraavan taulukon mukaan:

Komponentti	KytKentä
Kiinteä uppolämmitin	I/O-kortti, 6 kW lähtö (normaali liitäntä)
Ulkoinen lisälämpö	I/O-kortti, 3 kW lähtö, liitetään ja suojataan lisävarusteella 086U9685
Lisälämpöshuntti	Liitinrima 215/216
Sisäinen vaihtventtiili	I/O-kortti, 214 (normaali liitäntä)

Malleissa DHP-L, DHP-L Opti ja DHP-L Opti Pro/DHP-L Opti Pro + sähkökytkentä järjestelmäratkaisussa 2 on tehtävä seuraavan taulukon mukaan:

Komponentti	KytKentä
Kiinteä uppolämmitin	I/O-kortti, 6 kW lähtö (normaali liitäntä)
Ulkoinen lisälämpö	Liitinrima 210, liitetään ja suojataan lisävarusteella 086U9685
Lisälämpöshuntti	Liitinrima 215/216
Sisäinen vaihtventtiili	I/O-kortti, 214 (normaali liitäntä)

Malleissa DHP-A Opti ja sähkökytkentä järjestelmäratkaisussa 2 on tehtävä seuraavan taulukon mukaan:

Komponentti	KytKentä
Kiinteä uppolämmitin	I/O-kortti, 3 ja 6 kW lähtö ja sulatuskortti, 6 kW lähtö (normaalit liitännät)
Ulkoinen lisälämpö	Sulatuskortti 283, liitetään ja suojataan lisävarusteella 086U9685

Komponentti	Kytkenä
Lisälämpöshuntti	Liitinrima 215/216
Sisäinen vaihtventtiili	I/O-kortti, 214 (normaali liitäntä)

6.7.4 Järjestelmäratkaisu 3



Ulkoiset komponentit pitää tarvittaessa suojata lisävarusteella 086U9685 VAROKE ULKOISILLE KOMPONENTEILLE lisävarusteen asennusohjeen mukaan. Alla olevista taulukoista ilmenee, mitä komponentteja tämä koskee.

Järjestelmäratkaisu 3, valitse valikosta HUOLTO\LISÄLÄMPÖ\ULK. LISÄLÄMPÖ:

- ULK.LISÄLÄMPÖ = PÄÄLLÄ
- VAIHTOV. K-VESI = EXT

Malleissa DHP-H, DHP-H Opti ja DHP-C Opti sähkökytkentä järjestelmäratkaisussa 3 on tehtävä seuraavan taulukon mukaan:

Komponentti	Kytkenä
Kiinteä uppolämmitin	I/O-kortti, 6 kW lähtö (normaali liitäntä)
Ulkoisen lisälämpö	I/O-kortti, 3 kW lähtö, liitetään ja suojataan lisävarusteella 086U9685
Lisälämpöshuntti	Liitinrima 215/216
Ulkoisen vaihtventtiili	I/O-kortti, 214, liitetään ja suojataan lisävarusteella 086U9685

Malleissa DHP-L ja DHP-L Opti sähkökytkentä järjestelmäratkaisussa 3 on tehtävä seuraavan taulukon mukaan:

Komponentti	Kytkenä
Kiinteä uppolämmitin	I/O-kortti, 6 kW lähtö (normaali liitäntä)
Ulkoisen lisälämpö	Liitinrima 210, liitetään ja suojataan lisävarusteella 086U9685
Lisälämpöshuntti	Liitinrima 215/216
Ulkoisen vaihtventtiili	I/O-kortti, 214, liitetään ja suojataan lisävarusteella 086U9685

Malleissa DHP-A Opti ja sähkökytkentä järjestelmäratkaisussa 3 on tehtävä seuraavan taulukon mukaan:

Komponentti	Kytkenä
Kiinteä uppolämmitin	I/O-kortti, 3 ja 6 kW lähtö ja sulatuskortti, 6 kW lähtö (normaalit liitännät)
Ulkoisen lisälämpö	Sulatuskortti 283, liitetään ja suojataan lisävarusteella 086U9685
Lisälämpöshuntti	Liitinrima 215/216
Ulkoisen vaihtventtiili	I/O-kortti, 214, liitetään ja suojataan lisävarusteella 086U9685

Järjestelmäratkaisua 3 varten lämpöpumpun sisäänrakennettu vaihtventtiili pitää lukita avoimeen asentoon lämmitysjärjestelmän suuntaan.

Vaihtventtiilin virtaussuunnan lukitseminen lämmitysjärjestelmää kohti:

1. Tarkasta, että pääkytkin on päällä.
2. Avaa HUOLTO-valikko pitämällä vasen painike painettuna viiden sekunnin ajan.
3. Avaa ohjausyksikön valikko HUOLTO - MAN TESTI.
4. Aseta MAN TESTI -arvoksi 1.
5. Aseta VAIHTOV.K-VESI -arvoksi 0.
6. Odota vähintään 15 sekuntia ja irrota sitten vaihtoventtiilin pistoke.
7. Aseta MAN TESTI -arvoksi 0.
8. Kytke ulkoisen vaihtoventtiilin kaapeli yllä olevien taulukoiden mukaisesti.
9. Siirrä menolämpötilan anturia kaaviossa osoitettuun suuntaan, katso esimerkki järjestelmäratkaisusta 1.

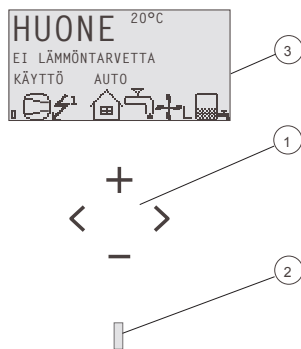
7 Valikkotiedot

Lämpöpumpussa on kiinteä ohjausjärjestelmä, joka laskee talon lämmöntarpeen automaattisesti. Tämä takaa sen, että oikea määrä lämpöä tuotetaan ja syötetään taloon.

Ohjausjärjestelmää käytetään näppäimistöllä, ja sen tiedot näkyvät näytössä ja merkkivalon avulla.



Näytössä ja valikoissa näkyvät tiedot riippuvat pumpun mallista ja kytketyistä lisävarusteista.



- 1 Näppäimistö
- 2 Merkkivalo
- 3 Näyttö

8 INFORMAATIO-valikko

Valikko avataan painamalla oikeaa tai vasenta painiketta. Valikossa löytyvät myös historia- ja käyttöaikatiedot.



Alla olevissa valikkotiedoissa selostetaan kaikki mahdolliset parametrit. Näytössä näytettävät parametrit vaihtelevat valinnoista (esim. lämpöpumpun tyyppi) ja liitetystä laitteista riippuen (esim. laajennuskortti ja sulatuskortti).

- INFORMAATIO
 - KÄYTTÖ
 - LÄMPÖKÄYRÄ
 - LÄMPÖKÄYRÄ 2 (jos shunttiryhmä on aktivoitu)
 - LÄMPÖTILA
 - KÄYTTÖAIKA
 - SULATUS
 - KIELI

8.1 Alavalikko KÄYTTÖ

Valikkokohta	Merkitys	Tehdasasetus
(POIS)	Järjestelmä on kokonaan pois päältä. Tilassa voi myös kuitata joitakin hälytyksiä. PERUUTA = lähtötilanne, ei muutoksia. Valitse käyttötila POIS siirtymällä yhden askeleen alaspäin painamalla kerran miinuspainiketta ja paina sitten kerran oikeaa nuolipainiketta.	-
AUTO	Automaattinen käyttö lämpöpumppu ja lisälämpö sallittuna. Jos lisälämpöportaiden lukumääräksi on asetettu nolla (HUOLTO - LISÄLÄMPÖ - MAKS. PORTAAT), voidaan käyttötilaksi valita vain AUTO tai POIS.	-
LÄMPÖ-PUMPPU	Käyttö sallittu vain kompressorilla. Käyttöveden ylikuumennusta (bakteeriestoiminto) ei tapahdu pelkässä lämpöpumppukäytössä.	-
LISÄLÄMPÖ	Käyttö pelkkä lisälämpö sallittuna.	-
KÄYTTÖVESI	Lämpöpumppukäyttö käyttöveden tuotantoon ja lisälämpökäyttö ylikuumennukseen (legionellatoiminto).	-
MAN. TESTI	Näytetään vain, jos MAN.TESTI -arvoksi on asetettu 2 HUOLTO-valikossa. Komponentteja ohjaavat lähdöt aktivoidaan manuaalisesti.	-

8.2 Alavalikko LÄMPÖKÄYRÄ

Valikkokohta	Merkitys	Tehdasasetus
KÄYRÄ	Laskettu menolämpötila ulkolämpötilassa 0 °C. Näytetään graafisena käyränä. Käyrä rajoittuu asetettuihin MIN- ja MAKS-arvoihin.	40 °C (lattiaämmitys-järjestelmissä 30 °C) (väli: 22 ... 56 °C)
MIN	Pienen sallittu menolämpötila, ellei lämmityksen poiskytkentäarvoa ole saavutettu ja lämpöpumppu on pysäytetty.	10 °C (väli: 10 ... 50 °C)
MAKS	Suurin laskettu menolämpötilan asetusarvo.	55 °C (lattiaämmitys-järjestelmissä 45 °C) (alue: 40 ... 85 °C)
KÄYRÄ +5	KÄYRÄN paikallinen nosto tai lasku, kun ulkolämpötila on +5 °C. Näytetään graafisena käyränä.	0 °C (väli: -5 ...5 °C)
KÄYRÄ 0	KÄYRÄN paikallinen nosto tai lasku, kun ulkolämpötila on +0 °C. Näytetään graafisena käyränä.	0 °C (väli: -5 ...5 °C)
KÄYRÄ -5	KÄYRÄN paikallinen nosto tai lasku, kun ulkolämpötila on -5 °C. Näytetään graafisena käyränä.	0 °C (väli: -5 ...5 °C)

Valikkokohta	Merkitys	Tehdasasetus
LÄMMITYS POIS	Korkein ulkolämpötila, jossa lämmöntuotanto on sallittu. Jos LÄMMITYS POIS on aktivoitu, ulkolämpötilan pitää laskea 3 °C asetetun lämpötilan alapuolelle, ennen kuin LÄMMITYS POIS poistuu.	17 °C (väli: 0 ... 40 °C)
ALENTAMINEN	Näytetään vain, jos tariffiohjaustoiminto on aktivoitu. Asetetun huonelämpötilan alentaminen. Aktiivinen, kun EVU-tulo on sillattu 10 kΩ vastuksella.	2 °C (alue: 1... 10 °C)
SÄILIÖLÄMP	Näkyä, jos puskurisäiliö on aktivoitu. Lämmittää puskurisäiliötä asetettuun lämpötilaan. AUTO-asetus lämmittää säiliön menolämpötilan asetusarvoon.	AUTO (väli: AUTO, 30 ... 55 °C)
YLITÄYTTÖ	Näkyä, jos puskurisäiliö on aktivoitu ja SÄILIÖLÄMP-asetuksena on AUTO. Lämmittää puskurisäiliötä menolämpötilan asetusarvoon + YLITÄYTTÖ-arvo.	0 °C (väli: 0... 5 °C)
HUONEKERROIN	Näytetään vain, jos huonelämpötilan anturi on asennettu. Määrittää miten suuri vaikutus huonelämpötilalla on menolämpötilaa laskettaessa. Lattialämmityksessä suosittelimme HUONEKERROIN-asetukseksi 1, 2 tai 3. Patterilämmityksessä suosittelimme HUONEKERROIN-arvoksi 2, 3 tai 4 (0 = ei vaikutusta, 4 = erittäin suuri vaikutus).	2 (väli: 0/4)
ALLAS (Laajennuskortti)	Näytetään vain, jos ALLAS on valittu. Altaan lämpötilaa ohjataan erillisellä anturilla, joka ei ole riippuvainen lämmitys- ja käyttöveden tuotannosta.	20 °C (väli: 5 ... 40 °C)
ALLASHYSTEREESI (Laajennuskortti)	Näytetään vain, jos ALLAS on valittu. Halutun lämmitysarvon (säädettävä) ja allasanturilta saadun todellisen lämpötilan välinen ero. Allashysteresei ei vaikuta integraaliarvoon.	2 °C (alue: 1... 10 °C)

8.3 Alavalikko LÄMPÖKÄYRÄ 2

Valikko näkyy vain, jos shunttiryhmäanturi on kytketty ja aktivoitu valikossa HUOLTO -> ASENNUS -> JÄRJESTELMÄ -> SHUNTTIRYHMÄ.

Valikkokohta	Merkitys	Tehdasasetus
KÄYRÄ 2	Laskettu shunttiryhmän lämpötila ulkolämpötilassa 0 °C. Näytetään graafisena käyränä. Käyrä rajoittuu asetettuihin MIN- ja MAKS-arvoihin.	40 °C (väli: 22 ... 56 °C)
MIN	Alin sallittu shunttiryhmän lämpötila, ellei lämmityksen poiskytkentäarvoa ole saavutettu.	10 °C (väli: 10 ... 50 °C)
MAKS	Suurin sallittu shunttiryhmän lämpötila.	55 °C (väli: 15 ... 70 °C)

8.4 Alavalikko LÄMPÖTILA

Kaikkien arvojen historiaa voi tarkastella painamalla oikeaa nuolipainiketta. Käyrä näyttää asetetun aikavälin 60 viimeistä mittauspistettä (HUOLTO -> ASENNUS -> TIED.KERUUAIKA). Hälytyksen yhteydessä historian rekisteröinti lopetetaan, kunnes hälytys nollataan asettamalla käyttötilaksi POIS.

Valikkokohta	Merkitys	Tehdasasetus
ULKO	Näyttää nykyisen ulkolämpötilan.	-
HUONE	Näyttää nykyisen asetetun lämpötilan.	-
MENOJOHTO	Näyttää menolämpötilan puskurisäiliöjärjestelmään.	-
MENOJOHTO	Näyttää nykyisen menolämpötilan. Suluissa näkyy laskettu menolämpötila lämmitysjärjestelmään. Kun käyttövedettä tuotetaan käyttötilassa LISÄLÄMPÖ, suluissa näkyy KÄYTTÖVESI POIS -arvo korotettuna 10 asteella.	-
PALUULOHTO	Näyttää nykyisen paluulämpötilan. Suluissa näkyy pysäytysarvo MAKS.PALUULÄMP.	-
PUSKURISÄILIÖ	Näyttää puskurisäiliön lämpötilan, jos se on aktivoitu.	-
KÄYTTÖVESI	Näyttää käyttöveden lämpötilan, jos se on aktivoitu.	-
INTEGRAALI	Näyttää integraalin nykyisen lasketun arvon.	-
KERUUL. PALUU	Näyttää lämmönkeruujärjestelmän nykyisen paluulämpötilan.	-
KERUUL. LOPPU	Näyttää lämmönkeruujärjestelmän nykyisen menolämpötilan.	-
ALLAS	Näytetään vain, jos ALLAS on valittu. Näyttää nykyisen allaslämpötilan. Suluissa näkyy asetettu allaslämpötila.	-

Valikkokohta	Merkitys	Tehdasasetus
JÄÄHDYTYS	Näyttää lämpötilan.	
SHUNTTIRYHMÄ	Näytetään vain, jos SHUNTTIRYHMÄ on valittu. Näyttää nykyisen menolämpötilan. Suluissa näkyy las-kettu menolämpötila shunttiryhmään.	-
LÄM.PIIRI 2	Näyttää toisen lämmityspiirin lämpötilan, jos sellainen on asennettu puskurisäiliöjärjestelmään.	
VIRTA	Näytetään vain, jos VIRRRANRAJOITIN on valittu. Näyttää nykyisen virrankulutuksen. Suluissa näkyy MAKS VIRTA -asetusarvo.	-

8.5 Alavalikko KÄYTTÖAIKA

Valikkokohta	Merkitys	Tehdasasetus
LÄMPÖPUMPPU	Kompressorin käyttöaika lämmitys- ja käyttövesituotannossa.	-
LISÄLÄMPÖ 1	KÄYTTÖAIKA LISÄLÄMPÖ 1.	-
LISÄLÄMPÖ 2	KÄYTTÖAIKA LISÄLÄMPÖ 2.	
LISÄLÄMPÖ 3	KÄYTTÖAIKA LISÄLÄMPÖ 3.	
KÄYTTÖVESI	Käyttöveden tuotantoaika kompressorilla.	-
JÄÄHDYTYS	Jäähdytyksen toiminta-aika.	
AKT. JÄÄHD.	Toiminta-aika, aktiivinen jäähdytys.	

8.6 Alavalikko SULATUS

Valikkokohta	Merkitys	Tehdasasetus
SULATUKSET	Suoritettujen sulatusten lukumäärä.	-
SULATUSVÄLI	Kompressorin käyttöaika minuutteina 2 viimeisen sulatuksen välillä.	-
AIKA SULATUKS.	Kompressorin käyttöaika minuutteina viimeisen sulatuksen jälkeen.	-
PUHALLIN POIS	Puhaltimen suuri nopeus deaktivoidaan tässä lämpötilassa ja pieni nopeus aktivoidaan.	12 °C (väli: 10 ... 20 °C)
SULATUSKÄYRÄ	Tässä valikossa voidaan säätää sulatuskäyrän kaltevuutta painikkeilla + tai - (muuttaa sulatuksen aloituslämpötilaa).	-10 °C (väli: -13 ... -7 °C)
MAN. SULATUS	Käytetään manuaaliseen sulatukseen. Käynnistetään + tai - painikkeilla.	0 (väli: 0 ... 1)

8.7 Alavalikko KIELI

Valikkokohta
SVENSKA
ENGLISH
DEUTSCH
NEDERLANDS
FRANÇAIS
ESPAÑOL
ITALIANO
NORSK
DANSK
SUOMI
EESTI
POLSKI
ČEŠTINA

9 HUOLTO-valikko

HUOLTO-valikkoo käytetään asennuksen ja huollon yhteydessä lämpöpumpun toiminnan optimointiin ja mukauttamiseen. Valikko avataan pitämällä vasen painike painettuna viiden sekunnin ajan.



Alla olevissa valikkotiedoissa selostetaan kaikki mahdolliset parametrit. Näytössä näytettävät parametrit vaihtelevat valinnoista (esim. lämpöpumpun tyyppi) ja liitetyistä laitteista riippuen (esim. laajennuskortti ja sulatuskortti).



- HUOLTO
 - KÄYTTÖVESI
 - LÄMPÖPUMPPU
 - LISÄLÄMPÖ
 - MAN. TESTI
 - ASENNUS
 - SULATUS
 - OPTIMUM
 - HGW

9.1 Alivalikko KÄYTTÖVESI

Valikkokohta	Merkitys	Tehdasasetus
KÄYNNISTYS	Käyttövedentuotannon käynnistyslämpötila. Osoittaa todellisen painotetun käyttöveden lämpötilan. Sulussa oleva arvo osoittaa käynnistyslämpötilan. (☺) = ei käyttöveden tuotantoa)	☺ (väli: ☺ 30 ... 55 °C)
KÄYTTÖVESIAIKA	Käyttöveden tuotantoaika käyttöveden ja lämmön yhtäaikaisen tarpeen aikana minuutteina.	20 min (alue: 5 ... 40 min)
LÄMMITYSAIKA	Käyttöveden tuotantoaika käyttöveden ja lämmön yhtäaikaisen tarpeen aikana minuutteina.	20 min (alue: 5 ... 40 min)
H-KUUM.VÄLI	Käyttöveden ylikuumennuksen aikaväli (bakteeriestotoiminto) päivinä. Lisälämmön mahdollistava käyttötila on valittava.	7 pv (väli: ☺ 1 ... 90 pv)
H-KUUM.AIKA	Aika tunteina, jonka kuluessa bakteeriestovaatimukset on toteutettava, jotta bakteeriestotoiminto katsotaan suoritetuksi.	☺ (väli: ☺ 1H/ 10 H)
H-KUUM. RAJA	Ylikuumennuksen pysäytyslämpötila. Lisälämmön mahdollistava käyttötila on valittava.	60 °C (väli: 50 ... 65 °C)
KV-ANTURIN VAIK.	Lämminvesivaraajan anturin vaikutus verrattuna ylikuumennusanturin vaikutukseen vedenlämmityksen alussa.	65 % (väli: 0 ... 100 %)
PAINOTETTU KV	Käyttövesianturin laskennallinen arvo suunnattuna kohti ylikuumennusanturia.	-

9.2 Alivalikko LÄMPÖPUMPPU

Valikkokohta	Merkitys	Tehdasasetus
INTEGRAALI A1	Integraaliarvo lämpöpumpun käynnistämiseksi. Lue lisää kohdasta Huolto-ohjeet.	-60° min (väli: -250° min ... -5° min)
HYSTEREESI	Jos ero todellisen menojohdon lämpötilan ja laskennallisen menojohdon lämpötilan välillä on liian suuri, joko integraaliarvo pitää asettaa aloitusarvoon A1 (lämpöpumppu käynnistyy) tai arvoksi asetetaan 0 (lämpöpumppu pysähtyy).	10 °C (väli: 1 ... 15 °C)
MAKS PALUULÄMP.	Pysäytyslämpötila korkeassa paluulämpötilassa lämmitysjärjestelmältä.	55 °C (väli: 30 ... 70 °C)

Valikkokohta	Merkitys	Tehdasasetus
KÄYNNISTYSVALI	Minimiaiakaväli minuutteina, jossa kaksi lämpöpumppua käynnistyy.	20 min (väli: 10 ... 30 min)
HÄLYTYS KERUUL	Antaa hälytyksen, kun menoveden keruulämpötila laskee alle asetetun arvon.	(väli: -14 ... 10 °C)
PAINEPUTKI	Anturi kompressorin kuumakaasuputkessa. Sulkeissa oleva arvo osoittaa suurimman sallitun lämpötilan. Jos tämä arvo ylitetään, kompressori pysähtyy ja käynnistyy uudelleen heti, kun lämpötila on laskenut. Näytölle ei tule hälytystä, mutta näytön vasemmassa alakulmassa näkyy neliö.	135 °C
ULKOLÄMPÖT.RAJA	Näkyvyyden raja, jos valittuna on ILMA. Alhaisin ulkolämpötila, jossa ulkolämpötilan anturi pysäyttää kompressorin ja lisälämpö tuottaa lämpöä tai käyttövedettä.	-20 °C (väli: -20 ... -1 °C)
SHUNTTIAIKA	Aika sekunteina. Osoittaa, kuinka usein shuntin pitää säätää avautumistaan.	60 sek (väli: 10 ... 99 sek)
JÄÄHD.SHUNTTI	Jäähdytysshuntti pyrkii kohti asetettua lämpötilaa.  Ei koske DHP-C Opti W/W:tä	18 °C (väli: 0 ... 30 °C)
JÄÄHD.LÄMPÖTILA	Menojohdon lämpötilan asetusarvo jäähdytystilassa.  Koskee DHP-C Opti W/W:tä.	18 °C (väli: 5 ... 30 °C)



9.3 Alivalikko LISÄLÄMPÖ



Valikkokohta	Merkitys	Tehdasasetus
MAKS. PORTAAT	Lisälämmityksen sallittujen portaiden maksimimäärä. = lisälämmitys ei sallittu (Eli vain AUTO tai LÄMPÖPUMPPU voidaan valita).	2 (väli: 1, 2, 3, 4, 5, +4, +5)
INTEGRAALI A2	Kaksi ehtoa on täytettävä lisälämmön käynnistämiseksi: integraalin arvon käynnistyksestä on oltava pienempi kuin integraali A2, ja menolämpötilan on oltava 2 °C alhaisempi kuin laskennallinen lämpötila. Lue lisää kohdasta <i>Huolto-ohjeet</i> .	-600 (väli: -50 ... -990)
HYSTEREESI	Jos ero todellisen menojohdon lämpötilan ja laskennallisen menojohdon lämpötilan välillä on liian suuri (lue lisää kohdasta <i>Huolto-ohjeet</i>), integraaliarvo on joko asetettu käynnistysarvoon A2 (käynnistää lisälämmön) tai arvoon 0 (sammuttaa lisälämmön).	20 °C (väli: 5 ... 30 °C)
MAKS VIRTA	Viittaa yksikön pääsulakkeeseen ampeereina	20 A (väli: 16 ... 35 A)
KÄYTTÖVESI POIS	Pysäytyslämpötila käyttövedelle LISÄLÄMMÖN aikana. Käyttövesianturi lukee arvon.	60 °C (väli: 50 ... 65 °C)
VIIVE EVUN JÄLK.	Aika minuutteina. Osoittaa, kuinka monta minuuttia EVUn jälkeen pitää kulua, ennen kuin lisälämpö voidaan aktivoida.	30 min (väli: 0 ... 120 min)
ULK. LISÄLÄMPÖ	Katso lisätietoja alla olevasta taulukosta.	

ULK. LISÄLÄMPÖ




Valikkokohta	Merkitys	Tehdasasetus
ULK. LISÄLÄMPÖ	Osoittaa, onko järjestelmään asennettu ulkoinen lisälämpö.	/ PÄÄLLÄ
INTEGRAALI A3	Osoittaa integraaliarvon, kun ulkoinen lisälämpö on kytketty.	-300 (väli: -990 / INTEGRAALI A1 - 10)
PYS.VIIVE	Osoittaa, kuinka kauan ulkoinen lisälämpö pitää olla päällä, ettei sitä enää tarvita.	0 min (väli: 0 ... 180 min)
VAIHTOV. K-VESI	Osoittaa, sijaitseeko käyttöveden vaihtventtiili ennen ulkoista lisälämpöä vai sen jälkeen. (Määrittelee, pystyykö ulkoinen lisälämpö tuottamaan käyttövedettä).	INT / EXT
H-KUUM, ULK	Osoittaa, voidaanko ulkoista lisälämpöä käyttää bakteerineen. Vaihtventtiilin pitää sijaita ulkoisen lisälämmön jälkeen.	/ PÄÄLLÄ

9.4 Alivalikko MAN. TESTI

Valikkokohta	Merkitys	Tehdasasetus
MAN. TESTI	0 = deaktivoi manuaalinen testi 1 = aktivoi manuaalinen testi 2 = aktivoi manuaalinen testi mahdollisuudella navigoida HUOLTO-valikosta esimerkiksi lämpötilan nousun tarkistuksiin.	-
LÄMPÖPUMPPU	0 = pysäytä lämpöpumppu 1 = käynnistä lämpöpumppu  Lämpöpumppua ei voi käynnistää, jos hälytys on aktiivinen.	-
KERUUL.PUMPPU	0 = pysäytä lämmönkeruupumppu 1 = käynnistä lämmönkeruupumppu Jos Optimumin arvoksi on asetettu Päällä, arvoa voidaan ohjata välillä 30 - 100.	-
KIERTOV.PUMPPU	0 = pysäytä kiertovesipumppu 1 = käynnistä kiertovesipumppu. Jos Optimumin arvoksi on asetettu Päällä, arvoa voidaan ohjata välillä 30 - 100.	-
VAIHTOV. K-VESI	0 = lämmitystila vaihtoventtiilille 1 = kuumavesitila vaihtoventtiilille	-
SHUNTTI	- = sulkee shuntin 0 = ei vaikuta shunttiin + = avaa shuntin	-
JÄRJEST.SHUNTTI	Vain puskurisäiliössä - = sulkee shuntin 0 = ei vaikuta shunttiin + = avaa shuntin	-
HGW SHUNTTI	- = sulkee shuntin 0 = ei vaikuta shunttiin + = avaa shuntin	-
LISÄLÄMPÖ 1	0 = lisälämmön pysäytys porras 1 1 = lisälämmön käynnistys porras 1	-
LISÄLÄMPÖ 2	0 = lisälämmön pysäytys porras 2 1 = lisälämmön käynnistys porras 2	-
LISÄLÄMPÖ 3	0 = lisälämmön pysäytys porras 3 1 = lisälämmön käynnistys porras 3	-
ULK. LISÄLÄMPÖ	0 = pysäyttää ulkoisen lisälämmön 1 = käynnistää ulkoisen lisälämmön	-
EXT. KIERTOV.PUMPPU	0 = pysäyttää kiertovesipumpun 1 = käynnistää kiertovesipumpun	-
SULATUSSHUNTTI	- = avaa virtauksen lämpöpuskurisäiliöstä 0 = ei vaikuta shunttiin + = sulkee virtauksen lämpöpuskurisäiliöstä	-
PUH.NOP. PIENI	0 = pysäyttää puhaltimen 1 = käynnistää puhaltimen, hidas nopeus	-
PUH.NOP. SUURI	0 = pysäyttää puhaltimen 1 = käynnistää puhaltimen, suuri nopeus	-
ULK. LISÄLÄMPÖ	0 = 0 V jalustalla 283 1 = ohjaujännite 230 V jalustalla 283	-
HÄLYTYS	0 = pysäyttää signaalin ulkoisen hälytyksen lähdessä 1 = käynnistää signaalin ulkoisen hälytyksen lähdessä	-
JÄÄHD.SHUNTTI	- = sulkee shuntin 0 = ei vaikuta shunttiin + = avaa shuntin  Ei koske DHP-C Opti W/W:tä	-
SHUNTTIRYHMÄ	- = sulkee shuntin 0 = ei vaikuta shunttiin + = avaa shuntin	-










Valikkokohta	Merkitys	Tehdasasetus
SHUNTTI, 2. LP	Vain puskurisäiliössä - = sulkee shuntin 0 = ei vaikuta shunttiin + = avaa shuntin	
PASS. JÄÄHD	0 = pysäyttää passiivisen jäähdytyksen 1 = käynnistää passiivisen jäähdytyksen	
AKT. JÄÄHD.	0 = pysäyttää aktiivisen jäähdytyksen 1 = käynnistää aktiivisen jäähdytyksen	
VAIHTOV. ALLAS	0 = vaihtventtiilin normaali tila 1 = vaihtventtiilin allasasento	
0-10V	Käytetään PUSKURISÄILIÖN kiertovesipumpuille.  Ei koske DHP-C Opti W/W:tä	
KAKSITIEVENTTIILI	0 = venttiili kiinni, avaa venttiili käyttämällä arvoa välillä 10 - 100.  Koskee DHP-C Opti W/W:tä.	

9.5 Alivalikko ASENNUS

Valikkokohta	Merkitys	Tehdasasetus
JARJESTELMÄ	 Tämä valikkokohta JARJESTELMÄ-valikossa vaihtelee valittujen arvojen mukaan.  Aloita valikon yläreunasta ja siirry alaspäin. Lisätietoa saa alla olevasta taulukosta.	
HUOLTOAIKA	 Huomautus! Vain testikäyttöön. Lämpöpumppu laskee 60 kertaa nopeammin, mikä tarkoittaa, että odotusajat on eliminoitu testikäytöstä. 0 = deaktivoi HUOLTOAJAN 1 = aktivoi HUOLTOAJAN, mikä nopeuttaa ohjausjärjestelmän sisäistä laskentaa ja käynnistysviivettä 60 kertaa.	
TEHDASASETUS	PERUUTA = lähtötilanne, ei muutoksia. PATTERI = nollaa patterijärjestelmän tehdasasetukset LATTIA = nollaa tehdasasetukset lattialämmitysjärjestelmissä	
NOLLAA KÄYT.AIKA	0 = ei käyttöaikojen nollausta 1 = käyttöaikojen nollaus	

Valikkokohta	Merkitys	Tehdasasetus
ANTURIN KALIBR.	ULKO	0, (väli: -5 ... 5 °C)
	MENOJOHTO	0, (väli: -5 ... 5 °C)
	PALUUJOHTO	0, (väli: -5 ... 5 °C)
	KÄYTTÖVESI	0, (väli: -5 ... 5 °C)
	KERUUL. PALUU	0, (väli: -5 ... 5 °C)
	KERUUL. LOPPU	0, (väli: -5 ... 5 °C)
	SUL. ANTURI	0, (väli: -5 ... 5 °C)
	ALLAS	0, (väli: -5 ... 5 °C)
	SHUNTTIRYHMÄ	0, (väli: -5 ... 5 °C)
	HGW LÄMPÖTILA	0, (väli: -5 ... 5 °C)
	PUSKURISÄILIÖ	0, (väli: -5 ... 5 °C)
	LÄM.PIIRI 2	0, (väli: -5 ... 5 °C)
	MENOJOHTO	0, (väli: -5 ... 5 °C)
	ULK. VAIKUTUS	Vaikuttaa antureihin, jotka on asennettu lämpöpumpun sisään
VERSIO	Ilmaisee ohjelmistoversion, joka on tallennettu näyttökortille ja I/O-kortille. NÄYTTÖ: V X.X I/O-KORTTI: V X.X	-
TIED.KERUUAIKA	Aikaväli lämpötilahistorian keruupisteiden välillä minuutteina. Historiagraafit näyttävät aina 60 viimeisintä keräyspistettä, eli graafit voivat esittää historiatiedot 1 tunnista aina 60 tuntiin asti. (Toiminto ei ole aktiivinen, jos hälytys on aktiivinen).	1M (väli: 1 ... 60 min)
KERUUL. PÄÄLLE	Lämmönkeruupumppu käynnistyy asetuksen mukaisia sekunteja ennen kompressoria. Koskee lämpöpumpun käynnistystä.	30S (väli: 10 ... 90 sek)
KERUUL. POIS	Lämmönkeruupumppu pysähtyy asetuksen mukaisia sekunteja kompressorin jälkeen. Koskee lämpöpumpun pysähtymistä.	30S (väli: 10 ... 60 sek)

JARJESTELMÄ

Valikkokohta	Merkitys	Tehdasasetus
LÄMMÖNLÄHDE	MAA TAI KALLIO ULKOILMA (LÄMMÖNKERUU, SUORAHÖYRYSTYS)	B/W
	 Ei koske DHP-C Opti W/W:tä	
JÄÄHDYTYS	PASS. JÄÄHD (INTEG L-PUMPPUUN)	
	 Ei koske DHP-C Opti W/W:tä	
	AKT. JÄÄHD (PASSIIV./AKTIIV., AKTIIV.)	
	 Ei koske DHP-C Opti W/W:tä	
ALLAS	HUONEANTURI (PÄÄLLÄ)	
	 PÄÄLLÄ	
SHUNTTIRYHMÄ	 PÄÄLLÄ	
PUSKURISÄILIÖ (Lue erilliset puskurisäiliön ohjeet)	PUSKURISÄILIÖ JÄRJEST.SHUNTTI SHUNTTI, 2. LP	

Valikkokohta	Merkitys	Tehdasasetus
LISÄYS	OPTIMUM (PÄÄLLÄ) (KAKSITIEVENTTIILI DHP-C Opti W/W:LLE)	
	HGW (PÄÄLLÄ)	
	0 - 10 V (ULK. LISÄLÄMPÖ) (Ei koske DHP-C Opti W/W:tä)	
	VIRTAUSANTURI (PÄÄLLÄ)	Jatkuvasti PÄÄLLÄ tai PÄÄLLÄ/ mallista riippuen.
	VIRRRANRAJOITIN (PÄÄLLÄ)	
	VAIHEVIKA (VAIHEMITTAUS)	

9.6 Alivalikko SULATUS

Valikko koskee mallia DHP-A Opti sulatuskortin kanssa ja tulee näkyviin vain, kun valittuna on ULKOILMA valikossa HUOLTO -> ASENNUK -> JÄRJESTELMÄ -> LÄMMÖNLÄHDE.

Valikkokohta	Merkitys	Tehdasasetus
SULATUSKÄYRÄ 0	Käytetään asettamaan lämpöpumpun lämmönkeruunesteen lämpötilaa, jossa sulatuksen tulee käynnistyä ulkolämpötilan ollessa 0 °C . Käytä painikkeita + tai - . Käyrää voidaan muuttaa ylös tai alas 0 °C:n ulkolämpötilan ollessa näytöllä. Lue lisää kohdasta Huolto-ohjeet.	-10 °C (väli: -15 ... -5 °C)
SULATUSKÄYRÄ-xx	Käytetään asettamaan lämpöpumpun lämmönkeruunesteen paluulämpötila, jossa sulatuksen tulee käynnistyä ULKOLÄMPÖT.RAJA-arvolla asetetussa ulkolämpötilassa. Käytä painikkeita + ja - . Asetus tehdään vähentämällä ULKOLÄMPÖT.RAJA-arvosta tämä arvo. SULATUSKÄYRÄ-arvon jälkeen näytöllä näkyvien asteiden määrä on ULKOLÄMPÖT.RAJA-arvon asetusarvo. Yhdistetty lämpötila näkyy näytön oikeassa yläreunassa. Käyrää voidaan säätää ylös- tai alaspäin ulkolämpötilan ULKOLÄMPÖT.RAJA ollessa näytöllä. Lue lisää kohdasta Huolto-ohjeet.	ULKOLÄMPÖT.RAJA laskettu 4 °C (väli: - 8 ... - 1 °C)
SUL. LÄMPÖTILA	Ulkoyksikön shunttilämpötila sulatuksen aikana.	15 °C (väli: 13 ... 25 °C)
SULATUS POIS	Lämpötila, joka keruulämpötilan anturi on saavutettava sulatuksen lopettamiseksi.	11 °C (väli: 7 ... 12 °C)
ALLE 5°C SUL	Turvasulatus tapahtuu, kun ulkolämpötila on ollut alle 5 °C tietyn määrän päiviä, shuntit +20 °C 10 minuuttia.	7 pv (väli: 1 ... 14 pv)
MIN AIKA SUL	Minimiaiika kahden sulatuksen välillä minuutteina.	45 min (väli: 10 ... 60 min)
PUHALLIN KÄYN.	Puhallin käynnistyy, kun keruuliuksen lämpötila saavuttaa sille asetetun sulatusarvon. Jos PUHALLIN KÄYN.-arvoksi on asetettu PÄÄLLÄ, puhallimet käynnistyvät ja pysähtyvät samaan aikaan kompressorin kanssa eikä PUHALLIN SEIS -parametri ole aktiivinen.	-2 °C (väli: PÄÄLLÄ, -5 °C / PUHALLIN SEIS -3 °C)
PUHALLIN SEIS	Puhallin pysähtyy, kun lämpötila keruulämpötilan anturissa saavuttaa asetetun arvon.	17 °C (väli: PUHALLIN KÄYN. +3 ... 30 °C)
SUL. ANTURI	Näyttää ulkoyksikön tuloilman todellisen lämpötilan.	

9.7 Alivalikko OPTIMUM


Valikko koskee lämpöpumppuja, joissa on nopeusohjattu kiertovesipumppu, ja se tulee näkyviin vain, jos valikon HUOLTO -> ASENNUS -> JARJESTELMÄ -> LISÄYS -> OPTIMUM valintana on PÄÄLLÄ.

Valikkokohta	Merkitys	Tehdasasetus
KIERTO.V. EROTUS	Haluttu syöttö- ja paluulinjan välinen lämpötilaero lämmitysjärjestelmässä.	8 °C (väli: 0 ... 15 °C)
KERUUL. EROTUS	Haluttu syöttö- ja paluulinjan välinen lämpötilaero keruujärjestelmässä.	3 °C (väli: 0 ... 15 °C)
KIERTO.V. VIRTAUS	Lämmitysjärjestelmän kiertovesipumpun nopeusohjaus voltteina. Korkeampi jännite johtaa suurempaan kiertovesipumpun nopeuteen, joka taas johtaa alhaisempaan lämpötilaeroon. Alhaisesta jännitteestä seuraa suurempi ero. 3 - 10 = manuaalisesti säädettävä nopeus, jossa 3 on alhainen jännite ja 10 korkea jännite.	7 V (väli: 3 ...10 V)
KERUUL.VIRTAUS	Lämmönkeruujärjestelmän kiertovesipumpun nopeudenohjaus voltteina. Korkeampi jännite johtaa suurempaan lämmönkeruupumpun nopeuteen, mikä johtaa alhaisempaan lämpötilaeroon. Alhaisesta jännitteestä seuraa suurempi ero. 3 - 10 = manuaalisesti säädettävä nopeus, jossa 3 on alhainen jännite ja 10 korkea jännite.	10 V (väli 3 ...10 V)
KIERTO.V. VAKIOV.	Jos KIERTO.V. EROTUS on , virtaus on jatkuvaa tällä arvolla lämmitysjärjestelmässä. Arvo on annettu voltteina.	7 V (väli: 3 ...10 V)
KERUUL. VAKIOV.	Jos KERUUL. EROTUS on , virtaus on jatkuvaa tällä arvolla lämmönkeruujärjestelmässä. Arvo on annettu voltteina.	10 V (väli 3 ...10 V)
KIERTO.V. MIN.VIR	Alhaisin kiertovesipumpun sallittu jännite (nopeus) lämmitysjärjestelmässä. Jos lämmöntarvetta ei ole, järjestelmän anturilämpötilaa saattaa silti pitää päästä lukemaan, mistä syystä kiertovesipumpun on oltava päällä.	3 V (väli: 3 ...10 V)
KERUUL. MIN.VIR	Alhaisin sallittu jännite (avausarvo) kylmäkuljetuspiirin nopeutta hallitsevalle kaksitieventiilille. Koskee DHP-C Opti W/W:tä.	2 V (väli: 2 ...10 V)
MAKS. KV HW	Korkein menojohdon lämpötila veden lämmityksen aikana.	55 °C (väli: 45 ... 65 °C)
MIN KV. HW	Alhaisin haluttu menojohdon lämpötila veden lämmityksen aikana.	50 °C (väli: 30 ... 65 °C)
MIN KER. LÄMPÖT.	Alhaisin sallittu lämpötila kylmäkuljetukseen. Koskee DHP-C Opti W/W:tä.	8 °C (väli: 6 ... 20 °C)

9.8 Alivalikko HGW

Valikko koskee lämpöpumppuja, joissa on kuumakaasuvaihdin ja tulee näkyviin vain, jos valittuna on asetus PÄÄLLÄ valikosta HUOLTO -> ASENNUS -> JARJESTELMÄ -> LISÄYS -> HGW.

Valikkokohta	Merkitys	Tehdasasetus
HGW TEMP.	Näyttää HGW-anturin kuumakaasuvaihtimen jälkeen (menojohdon lämpötila lämminvesivaraajalle) °C-asteissa.	-
LÄMP.ERO	Haluttu ero HGW-anturin ja lämminvesivaraajan käynnistysanturin välillä.	20 K (väli: 15 ... 35 K)
KV EROTUS	Osoittaa todellisen eron HGW-anturin ja lämminvesivaraajan käynnistysanturin välillä.	-
KV LÄMMITYKSEEN	Jos lämmöntarvetta on, HGW-shuntti kytkeytyy lämmitysjärjestelmälle, kun painotettu arvo on suurempi kuin käyttöveden KÄYNNISTYS-lämpötila ja tämä arvo yhteensä. Esimerkki: 40 ° + 3K = 43 °C:n lämpötilassa lämminvesivaraajassa shuntti kytkeytyy lämmitysjärjestelmälle.	3 K (väli: 1 ...10 K)

Valikkokohta	Merkitys	Tehdasasetus
MAKS.LÄMP.	Lämminvesivaraajan veden maksimilämpötila. Lämpötila mitataan lämminvesivaraajan ylikuumennusanturista.  Talouden käyttövesi voi olla tämän lämpöistä, mikä saattaa merkitä ulkoisen sekoitusventtiilin tarvetta.	95 °C (väli: 60 ... 100 °C)
HGW KÄYNNISTYS	Sekuntien määrä, jonka HGW-shuntti on auki HGW-käynnistyksessä, on shuntin avautumisen käynnistyspiste. HGW-shuntin avautumisaika täysin suljetusta täysin avoimeen asentoon lämminvesivaraajaa kohti on 30 sekuntia.	7 sek (väli: 0... 30 sek)
HGW ALUSTUS	Aika sekunteina ennen HGW-shuntin käynnistystä HGW-käynnistyksen jälkeen.	60 sek (väli: 10 ... 90 sek)
INTEGR. VIIVE	Integraaliarvon viive sekunteina, kun HGW:n integraaliarvo on saavutettu.	10 sek (väli: 5 ... 120 sek)
HGW SHUNTIAIKA	Aika, jonka signaali on aktiivinen avatakseen tai sulkeakseen HGW-shuntin täysin.	35 sek (väli: 15 ... 60 sek)
HGW INT. RAJA	HGW:n integraaliarvo (parametri).	60 (väli: 10 ... 120)
HGW INTEGRAALI	Näyttää HGW-integraalin todellisen arvon. Plus osoittaa, että shuntti avautuu lämminvesivaraajaa kohti ja miinus osoittaa, että shuntti avautuu lämmitysjärjestelmää kohti.	-
PULSSINLEVEYS	Kuinka pitkään plus- tai miinussignaalin shuntille on oltava korkea, kun HGW-integraali on saavutettu.	0,25 sek (väli: 0,20 ... 1,00 sek)

10 Käyttöönotto



Lue turvallisuusohjeet!

10.1 Putkien ja sähköasennusten tarkistus

Ennen manuaalista testiä on tarkistettava, että seuraavat seikat on oikein suoritettu:

10.1.1 Putkiasennus, lämmitysjärjestelmä ja lämminvesivaraaja

- Putkiliitännät kytkentäkaavion mukaisesti, lue kohta Järjestelmäratkaisut.
- Joustavat letkut meno- ja paluujohdoissa (järjestelmäratkaisujen pos. 96).
- Putken eristys
- Roskasihti ja sulkuventtiili paluujohdossa (91)
- Kaikki patteriventtiilit täysin auki
- Paisuntasäiliö varoventtiileineen (86, 113)
- Sulkuventtiili ja takaiskuventtiili lämmitysjärjestelmän täyttämiseen (80, 83)
- Sulkuventtiili ja takaiskuventtiili, kylmävesi (80, 83)
- Varoventtiili, kylmävesi (87)
- Ilmausventtiili lämminvesivaraajan kierukassa (85)

10.1.2 Putkiasennus, lämmönkeruujärjestelmä

- Paisunta-/ilmaussäiliö, jossa varoventtiili paluujohdossa (100, 111, 112)
- Täyttölaite paluujohdossa (94)
- Ulkoseinän läpiviennin eristys
- Muu lämmönkeruuputken eristys
- Ilmaus, lämmönkeruupumppu (85)

10.1.3 Sähköasennus

- Turvakytin
- Sulake
- Ulkoanturin sijoittaminen
- Muut valitun järjestelmäratkaisun aiheuttamat järjestelmäratkaisut.

10.2 Ohjausjärjestelmän konfigurointi

Lisätietoa ohjausjärjestelmän parametreista on annettu Informaatio-valikon ja Huolto-valikon luvuissa. Järjestelmäratkaisut on kuvattu Järjestelmäratkaisu-luvussa.

10.2.1 Oletusasetukset

Tarvittaessa voit vaihtaa kieltä.

1. Se tapahtuu INFORMAATIO -> KIELI-valikossa. Aseta kieli painikkeilla + tai -.

Jos kyseessä on lattialämmitysasennus (järjestelmän oletuksena on patteri), tee seuraavat muutokset:

1. Paina vasenta painiketta viiden sekunnin ajan, jolloin HUOLTO-valikko avautuu näytölle.
2. HUOLTO -> ASENUS -> TEHDASASETUS -valikosta valitaan parametriksi LATTIA.

Tarvittaessa voit muuttaa lisälämmitysportaiden määrää.

1. Valikossa HUOLTO -> LISÄLÄMPÖ -> MAKS. PORTAAT Valitaan lisälämmitysportaiden määrä painikkeilla + tai -.

10.2.2 Järjestelmäratkaisun valinta

Lisätietoa järjestelmäratkaisusta saa seuraavista kappaleista:

- Putkiasennukset
- Järjestelmäratkaisun valitseminen ja ulkoisen lisälämmönlähteen liittäminen

Järjestelmäratkaisu 1

Lämpöpumppu on toimitettaessa konfiguroitu järjestelmäratkaisulle 1.

Järjestelmäratkaisu 2

1. Valitse valikko HUOLTO -> LISÄLÄMPÖ-> ULK. LISÄLÄMPÖ.
2. Aseta parametrin ULK. LISÄLÄMPÖ arvoksi PÄÄLLÄ.
3. Aseta VAIHTOV.K-VESI -arvoksi INT.

Järjestelmäratkaisu 3

1. Valitse valikko HUOLTO -> LISÄLÄMPÖ-> ULK. LISÄLÄMPÖ.
2. Aseta parametrin ULK. LISÄLÄMPÖ arvoksi PÄÄLLÄ.
3. Aseta VAIHTOV.K-VESI -arvoksi EXT.

10.2.3 Muut asetukset

Tarvittaessa voit konfiguroida seuraavat asetukset (lue myös HUOLTO-valikko ja vastaava *Asennusohje*):

- JÄÄHDYTYS
- ALLAS
- SHUNTTIRYHMÄ
- PUSKURISÄILIÖ

10.3 Lämminvesivaraajan ja lämmitysjärjestelmän täyttäminen ja ilmaaminen

1. Sammuta lämmitysjärjestelmän kiertovesipumppu ja ulkoinen kiertovesipumppu.
2. Täytä lämminvesivaraaja kylmällä vedellä avaamalla sulkuventtiili (80) sisääntulevasta kylmävesijohdosta.
3. Ilmaa avaamalla joku käyttövesihanoista.
4. Täytä sitten lämminvesivaraajan kierukka ja lämmitysjärjestelmä vedellä sulkuventtiilin kautta (80) paluujohtoon noin 1 baarin paineeseen.
5. Avaa kaikki lämmitysjärjestelmän venttiilit kokonaan.
6. Ilmaa kaikki lämmitysjärjestelmät ja lämminvesivaraajan kierukka.
7. Täytä lämmitysjärjestelmä noin 1 baarin paineeseen.
8. Toista, kunnes kaikki ilma on poistunut.
9. Tarkasta järjestelmä vuotojen varalta.
10. Jätä patteriventtiilit täysin auki.

10.4 Lämmönkeruupiirin täyttö ja ilmaus

10.4.1 Johdanto

Huomio

Ennen lämmönkeruujärjestelmän täyttämistä on sähköasennukset tehtävä niin, että lämmönkeruupumppua voidaan käyttää.

Huomio

Ennen lämmönkeruujärjestelmän täyttämistä mallissa DHP-A Opti lämminvesivaraaja **PITÄÄ** täyttää.

Huomio

Tarkasta aina paikalliset asetukset ja määräykset ennen jäänestoaineen käyttöä.

Huomio

Malli DHP-C Opti W/W: Lämmönkeruujärjestelmän paine ei saa ylittää 3 baaria, ja eropaineen on oltava vähintään 120 kPa.
Ilmaa järjestelmä kokonaisuudessaan



Ruosteelta suojaavilla lisäaineilla täydennettyä jäänestoainetta on käytettävä jäätymissuojauksen saavuttamiseksi lämpötilalle -17 ± 2 °C malleissa DHP-H, DHP-L ja DHP-C Opti.



Käytä vain Danfossin suosittelemaa etyleeniglykolia jäätymissuojaukseen mallissa DHP-A lämpötilaan -32 ± 1 °C asti.

10.4.2 Volyymin laskeminen

Malleissa DHP-H, DHP-L ja DHP-C lämmönkeruujärjestelmän volyyymi lasketaan seuraavasti:

- Lämpöpumppu (lämmönvaihdin ja putket), noin 2 litraa
- Ilmaus- ja paisuntasäiliö, noin 3 litraa
- Keruuputki (yksi putki):
 - PEM 40 noin 1,0 l/m
 - PEM 32 noin 0,6 l/m
 - Cu 28 noin 0,5 l/m

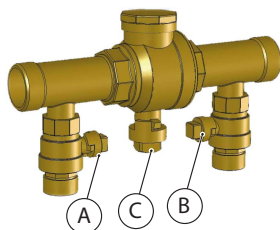
10.4.3 Laske lämmönkeruujärjestelmän tilavuus sisä- ja ulkoyksikön välillä

Mallille DHP-A Opti lämmönkeruujärjestelmän tilavuus lasketaan seuraavasti:

- Lämpöpumppu (lämmönvaihdin, putket ja ulkovaippa), noin 47 litraa
- Paisuntasäiliö, noin 3 litraa
- Ulkoyksikkö, noin 7 litraa
- Keruuputki (yksi putki): 28 mm putki noin 0,5 l/m
- 40 mm PEL-letku (lämpöpumpun ja ulkoyksikön välillä), noin 1 l/m

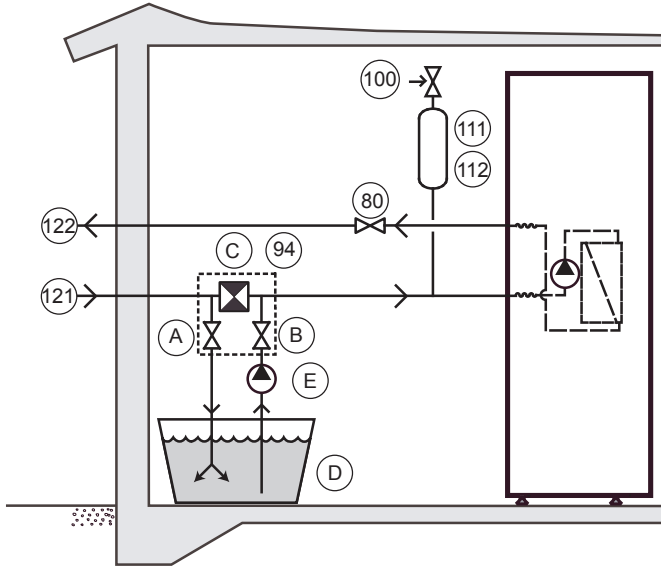
10.4.4 Täyttölaite

Täyttölaite asennetaan paluujohtoon. Muista kääntää roskasihdin kansi ylös lämmönkeruujärjestelmään pääsevän ilman minimoimiseksi suodatinta puhdistettaessa.



- A Sulkuventtiili
- B Sulkuventtiili
- C Roskasihti sulkuventtiilillä

10.4.5 Täyttö ja ilmaus



- 80 Sulkuventtiili
- 94 Täyttölaite
- 100 Varoventtiili
- 111 Ilmaus- ja paisuntasäiliö
- 112 Paisuntasäiliö
- 121 Lämmönkeruuliuos, paluu
- 122 Lämmönkeruuliuos, meno
- A Sulkuventtiili (sisältyy osaan 94)
- B Sulkuventtiili (sisältyy osaan 94)
- C Roskasihti sulkuventtiilillä (sisältyy osaan 94)
- D Ulkoinen astia
- E Ulkoinen pumppu

1. Aseta pumpun toimintatilaksi POIS valikosta INFORMAATIO -> KÄYTTÖ LÄMPÖPUMPPU
2. Sekoita vettä ja jäänestöainetta oikeassa suhteessa ulkoisessa astiassa (D). Huomaa, että jokainen pakkaus on sekoitettava hyvin.
3. DHP-H, DHP-L, DHP-C Opti, tarkista refraktometrillä, että seoksen jäätympiste -17 ± 2 °C saavutetaan.
4. DHP-A Opti, avaa sulatusshuntti ohjaustietokoneen valikosta HUOLTO -> MAN. TESTI -> SULATUSHUNTTI, aseta arvoksi - (miinus). Odota 2 minuuttia ja poista shunttimoottori shunttiventtiilistä.
5. Täytä järjestelmä seoksella ulkoisen pumpun (E) avulla, jolla putket voi ilmata. Kytke pumpun painepuoli venttiiliin (B) täyttöliitäntään.
6. DHP-A Opti, avaa sulatusshuntti ohjaustietokoneen valikosta HUOLTO -> MAN. TESTI -> SULATUSHUNTTI, aseta arvoksi - (miinus). Odota 2 minuuttia ja poista shunttimoottori shunttiventtiilistä.
7. Sulje venttiili (C).
8. Avaa venttiilit (B) ja (80).
9. Liitä kirkas letku venttiiliin (A), joka avautuu ulkoiseen astiaan (D).
10. Avaa venttiili (A).
11. Käynnistä ulkoinen pumppu (E) ja täytä lämmönkeruujohdot.
12. Käynnistä kiinteä lämmönkeruupumppu manuaalisesti ohjaustietokoneen valikosta HUOLTO -> MAN. TESTI -> KERUUL.PUMPPU ja aseta arvoksi 100 (1 vakionopeudella toimivassa kiertovesipumpussa).
13. Käytä kiinteää lämmönkeruupumppua ja ulkoista pumppua (E) sarjassa, kunnes nestettä ilman ilmakuplia valuu paluuletkusta venttiilistä (A).
14. DHP-H, DHP-L, DHP-C Opti, avaa varoventtiili (100) ilmaus- ja paisuntasäiliöstä (111) ja täytä se 2/3-määrään. Sulje varoventtiili.

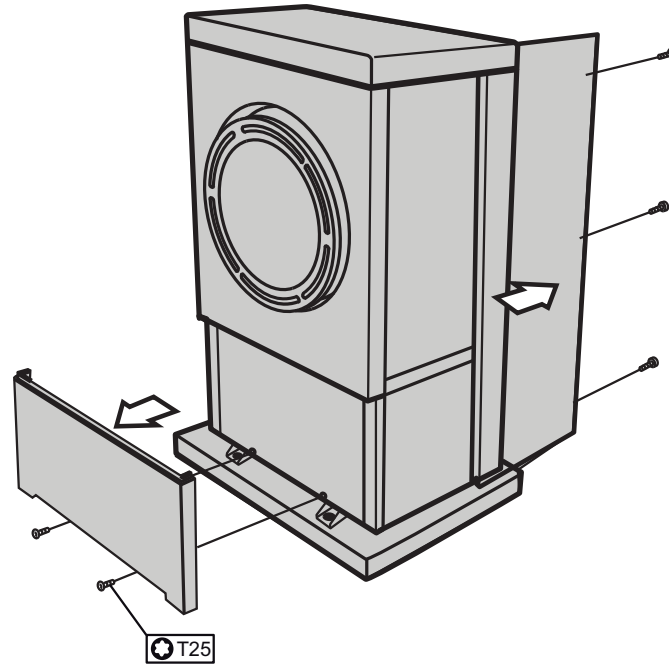
15. DHP-A Opti , ilmaa paisuntasäiliötä ilmausruuvin kautta, kunnes nestettä tulee esiin. Ilmaa myös ulkoyksikkö käyttämällä liitäntäputken ilmausruuvia. Ulkoyksikön sivupellit on irrotettava ilmausruuveihin käsiksi pääsemiseksi.



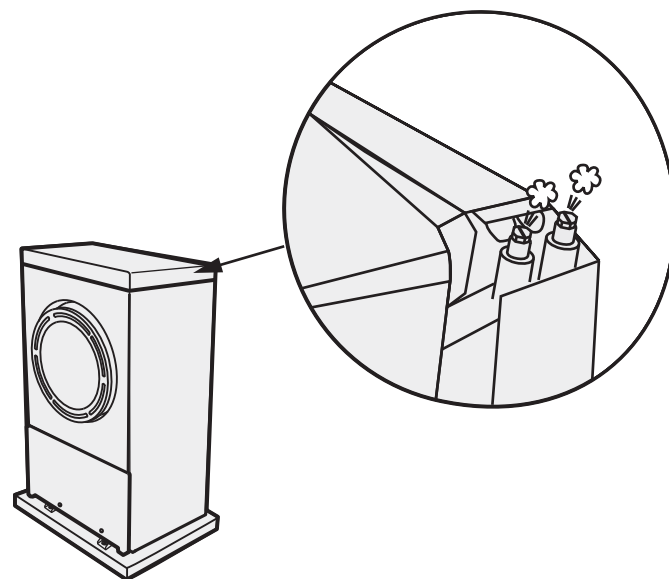
Jätä kaikki patteriventtiilit täysin auki.



Ulkoyksikön ilmaamiseksi irrota alempi etuluukku ja oikeanpuoleinen sivupelti.



Kuva 1: Irrota etuluukku ja sivupelti



Kuva 2: Ulkoyksikön ilmaus

16. Pysäytä lämmönkeruupumppu ohjaustietokoneen valikosta HUOLTO -> MAN. TESTI -> KERUUL.PUMPPU, aseta arvoksi 0 ja jätä ulkoinen pumppu samanaikaisesti käyntiin.

17. Avaa venttiili (C) ulkoisen pumpun käynnissä ollen, jotta ilma poistuu venttiilien (A) ja (B) väliltä.
18. Tarkasta järjestelmä vuotojen varalta.
19. Sulje venttiili (A) ja paineista järjestelmä käyttämällä ulkoista pumppua.

Huomio

DHP-H, DHP-L, DHP-C Opti, lämmönkeruupiirin paine on max. 1,5 bar.



Huomio

DHP-A, lämmönkeruupiirin paine on max. 0,8 bar.



20. Sulje venttiili (B).
21. Pysäytä ulkoinen pumppu (E) ja irrota täyttölaitte.
22. DHP-A Opti; Avaa sulatusshuntti ohjaustietokoneen valikosta HUOLTO -> MAN. TESTI -> SULATUSSHUNTTI, aseta arvoksi - (miinus), odota 2 minuuttia ja aseta shunttimoottori takaisin shunttiventtiilille. Sulje sulatusshuntti ohjaustietokoneen valikosta ja aseta arvoksi 0.
23. Asenna täyttölaitteen eriste.

10.5 Manuaalinen testi

10.5.1 Johdanto

Huomio

Manuaalisessa testissä jotkin pumpun toiminnot sammuvat. Siksi lämpöpumppua ei saa kytkeä sellaisiin toimintoloihin, jotka voivat vaurioittaa laitteistoa.



Huomio

Laitteiston saa ottaa käyttöön vain, jos lämmitysjärjestelmä ja lämmönkeruujärjestelmä on täytetty ja ilmatu. Muussa tapauksessa kiertovesipumput vaurioituvat.



Huomio

Kaikkien asennuksen yhteydessä esiin tulevien hälytysten syy on selvitettävä.



Huomio

Lämpöpumppujen DHP-H Opti Pro SP ja DHP-L Opti Pro SP (1-vaiheinen) käyttöveden lämpötila on ehdottomasti muutettava oletusarvosta 95 °C arvoon 85 °C.



Huomio



Kiertovesipumppuja ilmattaessa vettä saattaa joutua sähkökomponentteihin. Tämän vuoksi sähköpaneeli on suojattava vedeltä.



10.5.2 MAN. TESTIN aktivointi



Aseta MAN.TESTI-arvoksi "2", jotta voit siirtyä pois valikosta testin ollessa käynnissä.

1. Varmista, että päävirtakytkin on päällä.
2. Valitse käyttötila  valikosta INFORMAATIO -> KÄYTTÖ.-> 
3. Avaa HUOLTO-valikko pitämällä <- (vasen painike) painettuna viiden sekunnin ajan.
4. Aseta MAN.TESTI -arvoksi 2.

10.5.3 Lämmönkeruupumpun testaus

1. Käynnistä lämmönkeruupumppu asettamalla parametrin KERUUL.PUMPPU arvo välille 30 - 100 %. (1 kiertovesipumpun vakionopeudella).
2. Tarkasta, että lämmönkeruupumppu käy. Toimi seuraavasti:
 - kuuntele
 - laita käsi pumpulle
 - tarkista, että ilmaus- ja paisuntasäiliön (111) määrä ei vaihtelee (lämmönkeruuneste/vesi). Jos pinta vaihtelee, järjestelmässä on ilmaa.
 - kuuntele ilman aiheuttamia ääniä.
 - Jos vakionopeuksinen kiertovesipumppu ei käynnisty automaattisesti, suorita manuaalinen käynnistys alla olevien ohjeiden mukaan.
 - Jos lämmönkeruujärjestelmässä on ilmaa, suorita järjestelmän ilmaus kappaleessa "Lämmönkeruujärjestelmän täyttö ja ilmaus" annettujen ohjeiden mukaan.
3. Pysäytä lämmönkeruupumppu asettamalla KERUUL.PUMPPU-parametrin arvoksi 0.

10.5.4 Venttiilin testaus käyttöveden tuotantoa varten

Vaihtventtiili

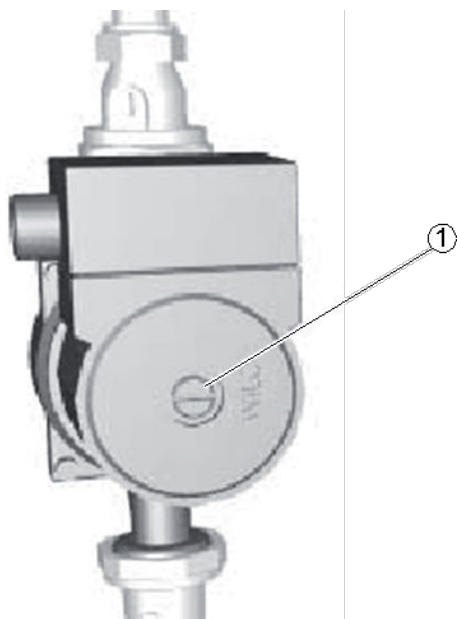
1. Aktivoi vaihtventtiili asettamalla VAIHTOV. K-VESI-parametrin arvoksi 1.
2. Tarkista, että vaihtventtiilin yläpuolella oleva merkki vaihtaa paikkaa.
3. Pysäytä testi asettamalla VAIHTOV. K-VESI-parametrin arvoksi 0.

Shunttiventtiili (HGW)

1. Aktivoi shunttiventtiili asettamalla HGW SHUNTTI -parametrin arvoksi + (plus).
2. Tarkista, että shunttiventtiilin pyörä pyörii.
3. Pysäytä testi asettamalla HGW SHUNTTI -parametrin arvoksi 0.

10.5.5 Lämmitysjärjestelmän kiertovesipumpun testaus

1. Käynnistä kiertovesipumpun lämmitysjärjestelmä asettamalla KIERTO.V.PUMPPU-parametrille arvo arvo välille 30 - 100 %. (1 kiertovesipumpun vakionopeudella).
2. Tarkista kiertovesipumpun käynti seuraavin toimenpitein:
 - kuuntele
 - laita käsi pumpulle
 - kuuntele ilman aiheuttamia ääniä.
3. Jos vakionopeuksinen kiertovesipumppu ei käynnisty automaattisesti, suorita manuaalinen käynnistys:



1. Avaa ja irrota ilmausruuvi (1) pumpun etulevystä. Varaudu vedentu- loon ruuvia poistettaessa.
2. Käännä litteäpäisellä ruuvimeisselillä pumpun pyörimissuuntaan (myö- täpäivään).
3. Asenna ilmausruuvi kumitiivisteineen takaisin paikalleen.

4. Jos lämmitysjärjestelmässä on ilmaa, suorita järjestelmän ilmaus kappaleessa "Lämminvesivaraajan ja lämmitysjärjestelmän täyttö ja ilmaus" annettujen ohjeiden mukaan.
5. Pysäytä kiertovesipumppu asettamalla KIERTO.V.PUMPPU-parametriksi 0.

10.5.6 Kompressorin testaaminen

Varoitus



Palovammojen vaara, kompressorin paineputki voi olla erittäin kuuma hetkenkin käytön jälkeen!

1. Käynnistä kiertovesipumppu asettamalla KIERTO.V.PUMPPU-parametriksi 100 (1 jos kiinteä kiertovesipumppu).
2. Käynnistä lämpöpumpun kompressorin asettamalla LÄMPÖPUMPPU-parametriksi 1.



Lämmönkeruupumppu käynnistyy samaan aikaan, kun LÄMPÖPUMPPU-parametrin arvoksi asetetaan 1.

3. Tarkasta kompressorin käydessä oikea suunta tunnustelemalla kädellä paineputkea ennen kompressorin käynnistymistä, sillä sen jälkeen se kuumenee. Tunnustele hetken päästä uudelleen varmistaaksesi, että paineputki kuumenee asianmukaisesti.
4. Tarkista, että ääni on normaali eikä melua kuulu.
5. Jos putki ei kuumene tai kompressorista kuuluu epänormaalia ääntä, suorita vianmääritys huolto-ohjeiden mukaan.
6. Pysäytä kompressorin asettamalla LÄMPÖPUMPPU-parametriksi 0.
7. Pysäytä kiertovesipumppu asettamalla KIERTO.V.PUMPPU-parametriksi 0.

10.5.7 Lisälämmityksen tehovaiheiden testaus

1. Käynnistä kiertovesipumppu asettamalla KIERTOV.PUMPPU-parametriksi 100 (1 jos kiinteä kiertovesipumppu).
2. Käynnistä ensimmäinen lisälämmityksen tehovaihe asettamalla LISÄLÄMPÖ 1 -parametrin arvoksi 1.
3. Tarkista, että lisälämpö toimii poistumalla MAN.TESTI -valikosta ja siirtymällä valikkoon INFORMAATIO -> LÄMPÖTILA -> MENOJOHTO, jossa tarkistetaan, että lämpötila nousee.
4. Palaa MAN. TESTI -valikkoon ja pysäytä LISÄLÄMPÖ 1 asettamalla arvoksi uudelleen 0.
5. Toista vaiheet kohdissa LISÄLÄMPÖ 2 ja LISÄLÄMPÖ 3 todellisen sulakekoon mukaan.
6. Pysäytä kiertovesipumppu asettamalla KIERTOV.PUMPPU-parametriksi 0.

10.5.8 DHP-A Opti-ulkoyksikön testaus



Sulatusshunttimootorin käyntiaika on 120 sekuntia päästä päähän.

1. Käynnistä sulatusshuntti asettamalla SULATUSHUNTTI-parametrin arvoksi - (miinus). Tarkista, että shunttimootori toimii.
2. Käynnistä puhallin alhaisella nopeudella asettamalla PUH.NOP. PIENI arvoksi 1. Tarkista, että puhallin käynnistyy alhaisella nopeudella.
3. Käynnistä puhallin suurella nopeudella asettamalla PUH.NOP. SUURI arvoksi 1. Tarkista, että puhallin toimii suurella nopeudella.
4. Tarkista, että sulatusanturin lämpötila ja todellinen ulkolämpötila ovat samoja.

10.5.9 Testikäytöstä poistuminen

1. Aseta MAN. TESTI -arvoksi 0.

10.6 Käyttöönotto

10.6.1 Valitse toimintatila

1. Aseta lämpöpumppu haluttuun toimintotilaan valikosta INFORMAATIO -> KÄYTTÖ.
2. Tee tarvittaessa tiettyjen parametrien asetus (esim. HUONE ja KÄYRÄ).

10.6.2 Lämmitysjärjestelmään mukautuminen

Jos käytössä on kiinteänopeuksinen kiertovesipumppu, lämpöpumppuasetukset on säädettävä asianmukaiselle lämmitysjärjestelmälle kuten lattia- tai patterilämmitykselle. Delta-lämpötilan (menojohdon ja paluujohdon välisen lämpötilan) eron on oltava 7 - 10 astetta. Jos sitä ei saavuteta, kiertovesipumpun virtausta pitää säätää käytössä olevan lämmitysjärjestelmän mukaan.

Lämmönkeruujärjestelmän delta-lämpötilan pitää olla 3 - 5 °C.

10.6.3 Melutarkastus

Kuljetuksen ja asennuksen aikana on olemassa vaara, että lämpöpumppu vahingoittuu, komponentit liikkuvat tai taipuvat, mikä voi aiheuttaa käyntimelua. Tästä syystä on tärkeää tarkistaa lämpöpumppu, kun se on asennettu ja valmis otettavaksi käyttöön, jotta kaikki on varmasti kunnossa. Testikäytä lämpöpumppu sekä lämmitys- että käyttövesitiloissa, jotta varmistetaan, ettei siitä kuulu epänormaalia ääntä. Tarkista samalla myös, ettei muista huoneista kuulu epänormaalia ääntä.

DHP-A Opti: Ulkoyksikkö pitää ääntä puhaltimen käydessä. Ota tämä huomioon sijoituspaikkaa valitessasi, jotta meluhaitat olisivat mahdollisimman vähäiset sekä oman kotisi että mahdollisten naapureidesi kannalta

10.6.4 Käynnistyksen jälkeen



Muista, että lämpöpumpun teho alkaa tuntua kylmässä talossa vasta hetken kuluttua. On parasta jättää pumppu käymään omaan tahtiinsa EIKÄ nostaa tai muuttaa mitään arvoja lämmityksen nopeuttamiseksi.

Huomio



Jos käyttöönoton yhteydessä annetaan varoitus korkeasta tai matalasta paineesta, yleensä se johtuu ilmasta lämmönkeruujärjestelmässä.

10.6.5 Lämmitysjärjestelmän säätäminen

Lämmitysjärjestelmän tasapainon sekä tasaisen ja mukavan sisälämpötilan saavuttamiseksi lämmitysjärjestelmä on säädettävä alla annettun esimerkin mukaan.



Säädä lämmitysjärjestelmää talvella maksimitehon aikaan saamiseksi.



Säätäminen on tehtävä muutaman päivän aikana, sillä lämmitysjärjestelmän inertia aiheuttaa sen, että sisälämpötila muuttuu hitaasti.

1. Valitse joku huoneista sisälämpötilan viitehuoneeksi, jossa on korkein tarvittava lämpötila 20 - 21 °C.
2. Sijoita lämpömittari huoneeseen.
3. Avaa kaikki lämmitysjärjestelmän venttiilit kokonaan.
4. Jätä lämpöpumpun HUONE-arvoksi 20 °C. Lue lisää kohdasta *Huolto-ohjeet, tärkeät parametrit*.
5. Merkitse muistiin lämpötila viitehuoneen eri kohdissa 24 tunnin aikana.
6. Säädä HUONE-arvoa niin, että viitehuone saavuttaa haluamasi sisälämpötilan 20 - 21 °C. Muista, että muissa huoneissa on eri lämpötila säädön aikana, mutta ne säädetään myöhemmin.
7. Jos HUONE-arvoa on säädettävä yli 3 °C ylöspäin tai alaspäin, KÄYRÄ-arvoa on säädettävä sen sijaan. Lue lisää kohdasta *Huolto-ohjeet, tärkeät parametrit*.
8. Jos sisälämpötila vaihtelee useita asteita säädöstä huolimatta, tietty osa lämpökäyrästä saattaa tarvita säätöä. Tarkista, missä ulkolämpötilassa muutos on suurinta ja säädä käyrä vastaavalle arvolle (KÄYRÄ 5, KÄYRÄ 0, KÄYRÄ -5). Lue lisää kohdasta *Huolto-ohjeet, tärkeät parametrit*.
9. Kun viitehuoneessa on ollut tasainen 20 - 21 °C:n lämpötila yli 24 tuntia, voit säätää lämmitysjärjestelmän venttiileitä toisissa huoneissa niin, että niiden sisälämpötila on sama tai alhaisempi kuin viitehuoneessa.

10.7 Asennuspöytäkirja

Täytä *Käyttöohjeen* asennuspöytäkirja.

10.8 Asiakastiedot

Kun asennus ja testaus on suoritettu, asiakkaalle on ilmoitettava uuden lämpöpumpun asennuksesta. *Käyttöoppaassa* on tarkistuslista tiedoista, jotka asentajan pitää asiakkaalle antaa.



Sarjanumero on aina annettava takuuasioita varten. Sarjanumero on arvokilvessä, joka on kiinnitetty lämpöpumppuun ja ohjausyksikköön.

Danfoss Heat Pumps
Box 950
671 29 ARVIKA
Phone +46 570 81300
E-mail: dhpinfo@danfoss.com
Internet: www.heating.danfoss.com

Danfoss ei vastaa luetteloissa, esitteissä tai painotuotteissa mahdollisesti esiintyvistä virheistä. Danfoss pidättää itselleen oikeuden tehdä ennalta ilmoittamatta tuotteisiinsa muutoksia, myös jo tilattuihin, mikäli tämä voi tapahtua muuttamatta jo sovittuja suoritusarvoja. Kaikki tässä materiaalissa esiintyvät tavaramerkit ovat asianomaisten yritysten omaisuutta. Danfoss Heating Solutions ja Danfoss Heating Solutions logo ovat Danfoss A/S:n tavaramerkkejä. Kaikki oikeudet pidätetään.
