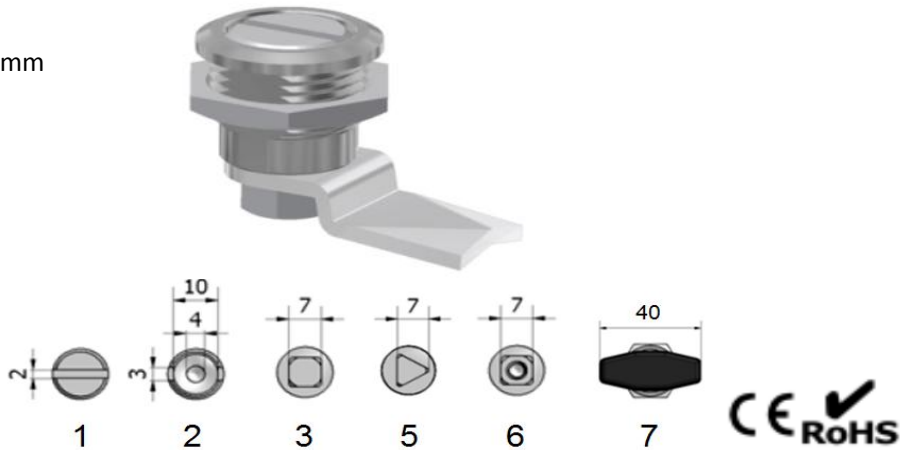


Tuotetiedot

Tuotekoodi	VH01-0128	Sähkönumero	3454198	EAN-koodi	6410034541983
Tuotenimi	Kotelosalpa PG11 Al, muovinuppi, SV25				

Tekniset tiedot

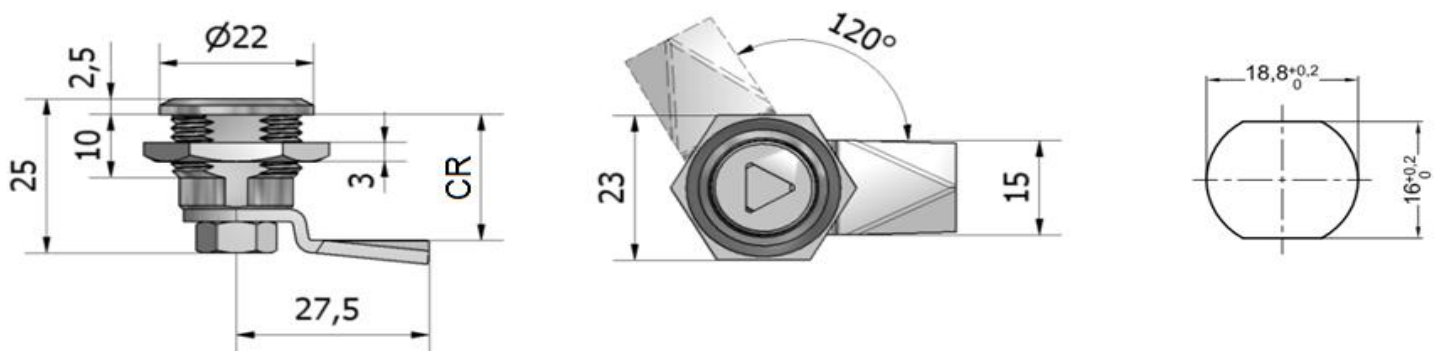
Paino	25	g
Avainpää	7	
Sulkuväli CR	25	mm



Materiaali/ Pinnointus	Alumiini
Kiinnitys/ KytKentä	Vastamutteri

Kuvaus

Alumiinista valmistettu kotelosalpa PG 11 on saatavana kuudella eri avainpäällä ja viidellä sulkuvälillä.

Mittakuva

Pakkaus

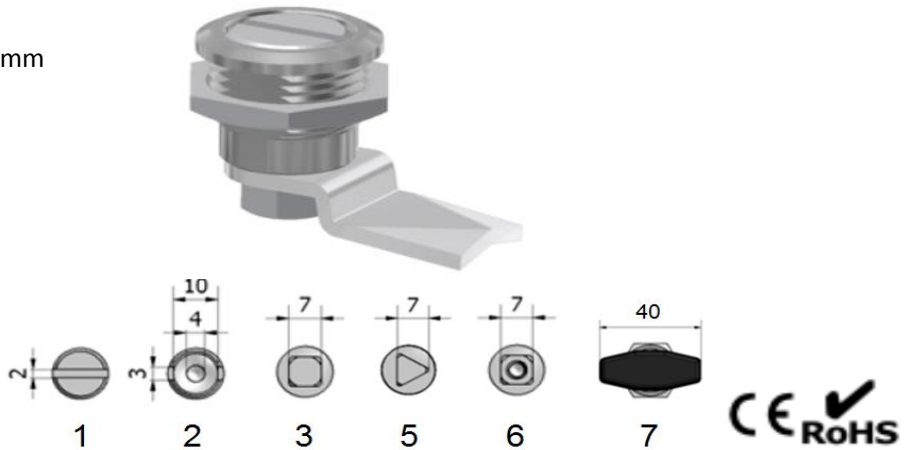
Pakkausmuoto	Laatikko	Kpl / Pakkaus	100	Paino [kg]	2,426
Pituus [mm]	210	Leveys [mm]	150	Korkeus [mm]	105

Product data

Product code	VH01-0128	STK-code	3454198	EAN-code	6410034541983
Product name	PG11 Al, plastic knob, CR25				

Technical data

Weight	25	g
Key insert	7	
Closing space GR	25	mm

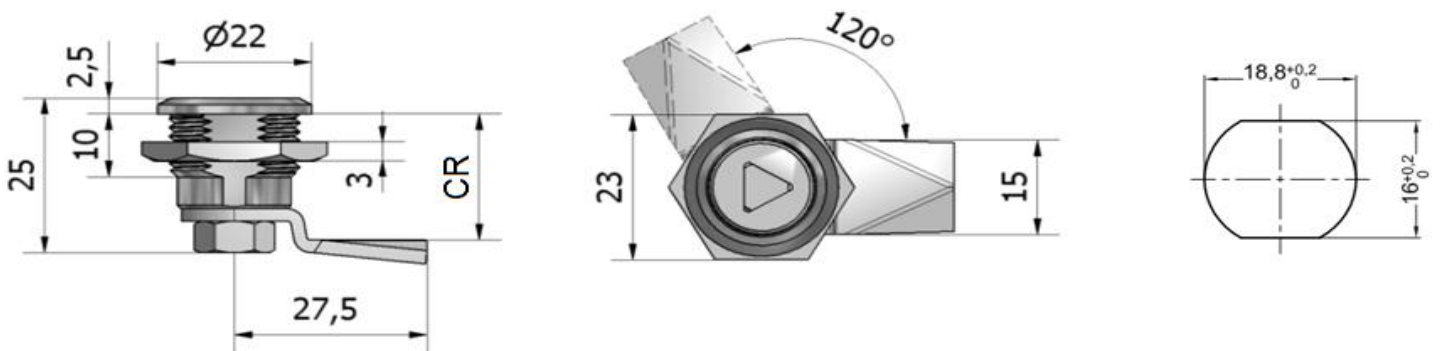


Material/ Coating	Aluminium
Mounting/ Connection	Counter nut

Description

Turn cam latch PG 11 is available with six different key inserts and five closing ranges. The latch is made of aluminium.

Drawing



Package

Package	Box	Pcs / Package	100	Weight [kg]	2,426
Length [mm]	210	Width [mm]	150	Height [mm]	105