

# Maalämmön huoltokaivo 400/315

*Kartion muotoinen huoltokaivo pora- ja maalämpökaivojen asennuksiin*

*Kuljetusta ja varastointia helpottava muotoilu*

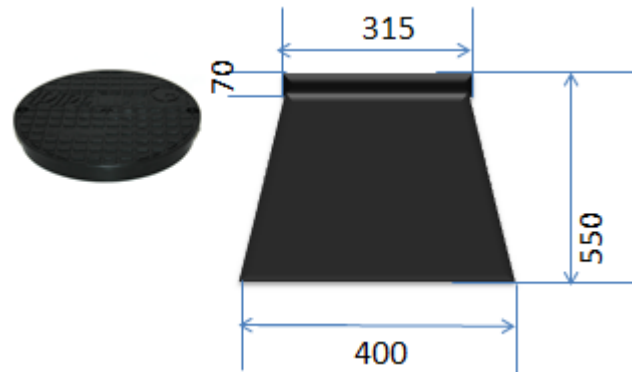
*Maahan ankkuroituva muoto*

Pipelife maalämmön huoltokaivo 400/315 on maalämpö- ja porakaivojärjestelmien asennuksiin tarkoitettu helposti asennettava, ankkuroituva ja muokattava huoltokaivo ja asennuskaivo. Huoltokaivo 400/315 on suunniteltu pora- ja määlämpöyrittäjiltä saadun palautteen perusteella.

Maalämmön huoltokaivo 400/315 muodostaa laiteasennustilan pora- ja maalämpöasennusten tekniikalle. Huoltokaivon on avonainen pohjasta, mikä helpottaa asentamista. Yhteiden paikat on muokattavissa asennuspaikalla. Huoltokaivo 400/315 on varastoitavissa ja kuljetettavissa työmaalle päällekkäin pinottuna, mikä vähentää kuljetus, toimitus ja varastointikustannuksia.

Tuote on valmistettu kestävästä ja lahoamattomasta rotaatiovaletusta Polyeteenimuovista. Materiaali on pitkäikäinen ja edullinen materiaali.

Asennuskartio toimitetaan viheraluekannella varustettuna. Kansi kestää 1500kg kuorman (EN 124 – luokka A15). Tuote voidaan tilauksesta toimittaa myös valurautakansistolla.



## Ominaisuudet:

Mitat:	Ø 400/315(Halkaisija) 550 (Korkeus)
Kansi:	Ø 315 Luokka A 15 (EN124) viheraluekansi 1,5 t Varustettavissa valurautakansistolla
Kiinnitys:	Ankkuroituva muotoilu
Paino:	15 Kg
Pipelife Nro:	391 059
LVI-Numero:	2002 001
Tuote suojattu hyödyllisyysmallilla (Nro: 9425)	