

# OptoLife 1200

– kaapelikaivo televerkkojen rakentamiseen

Nopeuta kaapeliverkon rakentamista Optolife kaapelikaivoilla. Optolife 1200 on oikea tuote kaapelikytkentöjen tekemiseen ja kaapeleiden varastointiin. Tuotteessa on kaapeli-/putki-aukotus jokaisella neljällä sivulla. Aukotus on avattavissa mittatarkaksi ilman erikoistyökaluja.

OptoLife 1200 on uusi suurikokoisempi kaapelikaivo tele- ja datakaapeliverkkojen rakentamiseen. OptoLife 1200 on kehitetty asiakkaiden toiveiden mukaiseksi laajentamaan Optolife-kaivojen tuotevalikoimaa.

Kaapelikaivossa on Pipelifen patentoitu aukotus kaikilla neljällä sivulla. Optolife kaapelikaivon aukotus on avattavissa mittatarkkuuteen ilman erikoistyökaluja. OptoLife 1200 kaapelikaivoon voit yhdistää kaivon jokaiselle neljälle sivulle kaapeli-/suojaputkia alla oleviin dimensioihin.

Kaivo on nopea asentaa, mikä säästää asennusajassa ja kustannuksissa. Kaapelikaivo on mitoitettu kestäämään yleiset kuormitusnormit ohjeiden mukaan asennettuna.



Liittymät neljällä (4) sivulla:

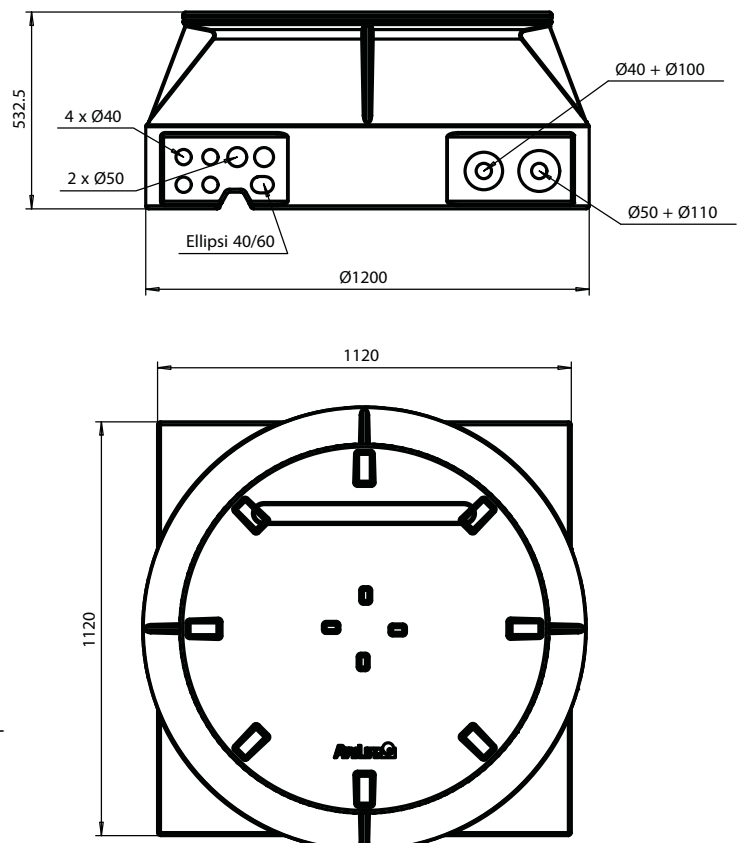
- 40 mm, 5 kpl liittymää
- 50 mm, 3 kpl liittymää
- 40/60 mm, 1 kpl ellipsi
- 100 mm, 1 kpl liittymä
- 110 mm, 1 kpl liittymä

Koko:

- Pohja: 1200 mm
- Kansi: 800 mm
- Korkeus: 540 mm

Sähkö nro: 52 620 91

Pipelife nro: 630 005



OptoLife 1200 kaapelikaivon löydät lähimmästä sähkö-tukku liikkeestä.